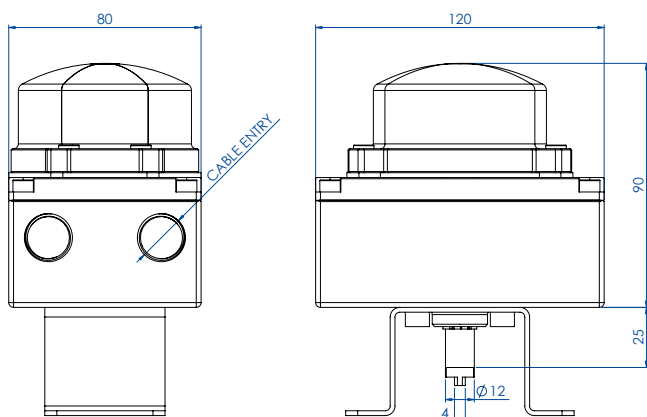
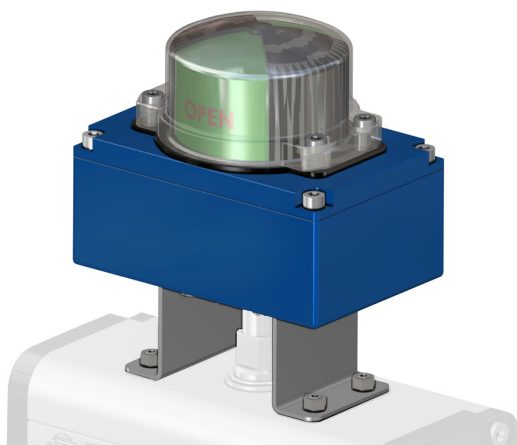




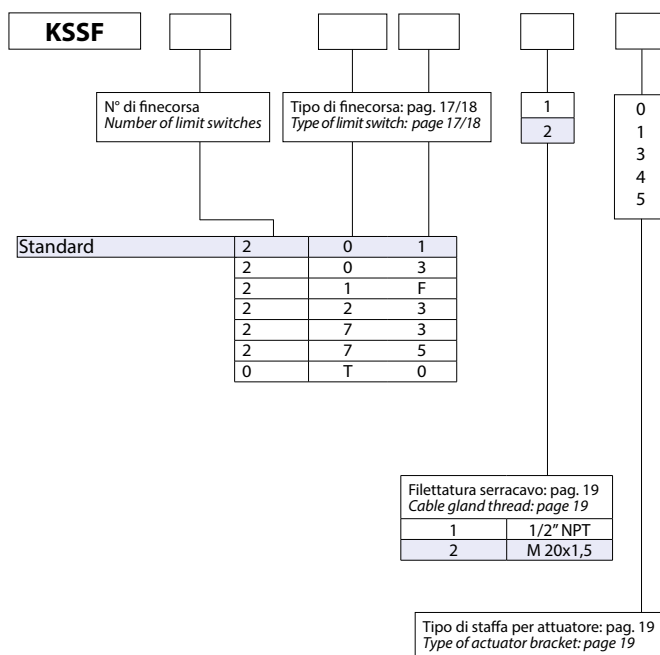
KSSF IN ALLUMINIO CON INDICATORE VISIVO

KSSF ALUMINIUM WITH OPTICAL INDICATOR



CODICE DI ORDINAZIONE

ENCODING



CARATTERISTICHE PRINCIPALI

- Realizzato per verificare facilmente la posizione visiva ed elettrica di ogni valvola anche da lunghe distanze.
- Costruito a norme VDI/VDE 3845 standard. (EN15714-3).
- Può contenere al suo interno due finecorsa di segnalazione sia di tipo meccanico "SPDT" che di prossimità.
- Le camme di azionamento del finecorsa sono senza possibilità di slittamento in quanto la regolazione è assicurata da scanalature sull'albero portante senza bisogno di viti di fissaggio o altri utensili.
- Il precablaggio è realizzato con morsetti numerati: n° 6 per i due microinterruttori, ed extra poli per eventuale cablaggio dell'elettrovalvola (vedere schemi elettrici).
- N° 2 connessioni elettriche filettate per serracavo.
- Temperatura di esercizio:
da -40°C a +80°C (standard);
da -25°C a +70°C per finecorsa codice "23" e "73";
da -25°C a +80°C per finecorsa codice "75".
- Grado di Protezione: IP 67.

MATERIALI

- Corpo e coperchio: alluminio pressofuso rivestito con polvere di poliestere*.
 - Indicatore: policarbonato resistente UV e autoestinguento classe V0.
 - Albero: acciaio inossidabile.
 - Viti: acciaio inossidabile.
- * A richiesta anche in acciaio inox CF8M.

CERTIFICAZIONI

- Dichiarazione di conformità CE a richiesta.
- Fino a SIL 3

TECHNICAL FEATURES

- Made to easily verify the visual and electrical position of each valve even from long distances.
- Built according to VDI / VDE 3845 standards. (EN15714-3).
- It can contain two limit switches either mechanical "SPDT" or proximity.
- The cam of limit switch cannot slide since their regulation or other tools.
- The pre-wiring is realized means of numbered terminals: n° 6 for the two microswitches, and extra poles for eventual solenoid wiring (see wiring diagrams).
- N. 2 threaded electrical connections for cable gland.
- Operating temperature:
from -40°C to +80°C (standard);
from -25°C to +70°C for limit switch code "23" and "73";
from -25°C to +80°C for limit switch code "75".
- Protection rate: IP 67.

MATERIALS

- Body and cover: die-cast aluminum coated with polyester powder*.
 - Indicator: UV-resistant and self-extinguishing polycarbonate class V0.
 - Shaft: Stainless steel.
 - Screws: stainless steel.
- * On request also in stainless steel CF8M.

CERTIFICATIONS

- CE declaration of conformity on request.
- Up to SIL 3



TIPI DI FINECORSIA CONTENUTI NEI BOX KSSB - KSSF

TYPES OF LIMIT SWITCHES CONTAINED IN BOX KSSB - KSSF

CODE*	DESCRIZIONE DESCRIPTION	VERSIONE VERSION	COLLEGAMENTO ELETTRICO WIRING DIAGRAM
01	Microinterruttori elettromeccanici SPDT con contatti argentati (CHERRY) <i>SPDT Electromechanical microswitches with silver plated contacts (CHERRY)</i> Max: 250 Vac 5A -24 Vdc 3A; Min: 250 Vac 50 mA - 24 Vdc 50 mA. (resisive load)	Di serie Standard	
03	Microinterruttori elettromeccanici SPTD con contatti dorati (CHERRY) <i>SPDT Electromechanical microswitches SPDT with gold plated contacts (CHERRY)</i> Max: 250 Vac 0,1 mA - 30 Vdc 0,5 mA;	A richiesta On request	
1F	Microinterruttori elettromeccanici DPDT con contatti argentati, (ogni camma aziona 2 microinterruttori SPDT contemporaneamente) (CHERRY) <i>DPDT Electromechanical microswitches with silver plated contacts (each cam actuates 2 SPDT microswitches simultaneously) (CHERRY)</i> Max: 250 Vac 5A - 24 Vdc 5A; Min: 24 Vdc 50 mA	A richiesta On request	
23	Microinterruttori di prossimità amplificati 3 fili NO P+F NBN4 12GM50 E2, PNP <i>3-wire amplified proximity microswitches NO NBN4 12GM50 E2 P+F, PNP</i> 10÷30 Vdc; 200 mA	A richiesta On request	
73	Microinterruttori di prossimità amplificati 3 fili PNP NO P+F NBB2 V3 E2, <i>3-wire amplified proximity microswitches PNP NO P+F NBB2 V3 E2,</i> 10÷30 VDC; 100 mA - operating current 0 - 100 mA	A richiesta On request	

* La sigla che identifica il tipo di finecorsa usati, compare nel codice del box al 6° e 7° posto.

* The symbol that identifies the type of limit switches used, appears in the code box in the 6th and 7th position.



75	<p>Microinterruttori di prossimità amplificati IFM IS 5026, 2 fili <i>2-wire amplified proximity microswitches IFM IS 5026</i></p> <p>5÷36 Vdc; 4÷200 mA</p>	A richiesta <i>On request</i>	
T0	<p>Segnale analogico 4-20 mA. Alimentazione 13÷30 Vdc, linearità +/- 0,5% del fondo scala. Azione diretta o inversa. Logica di processo secondo ASIC-CMOS. <i>4-20 mA analog output. Supply voltage 13÷30 Vdc; linearity +/- 0,5% on full scale; direct or inverse actions; logic processor ASIC - CMOS.</i></p>	A richiesta <i>On request</i>	

* La sigla che identifica il tipo di fincorsa usati, compare nel codice del box al 6° e 7° posto.

* The symbol that identifies the type of limit switches used, appears in the code box in the 6th and 7th position.



STAFFA DI CONNESSIONE TRA ATTUATORE E BOX FINECORSO

CONNECTION BRACKET BETWEEN ACTUATOR AND LIMIT SWITCHES BOX

KSSB - KSSF

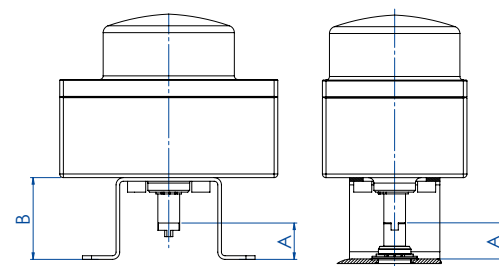
TIPO DI STAFFA* TYPE OF BRACKET*	DESCRIZIONE DESCRIPTION
0	Connessione NAMUR 25x50x20* (*20=altezza albero attuatore, quota A in figura) Namur connection 25x50x20* (*20=height of the actuator shaft, dimension A as per picture)
1	Connessione NAMUR 30x80x20* (*20 = altezza albero attuatore, quota A in figura) Namur connection 30x80x20* (*20=height of the actuator shaft, dimension A as per picture)
3	Connessione NAMUR 30x80x30* (*30 = altezza albero attuatore, quota A in figura) Namur connection 30x80x30* (*30=height of the actuator shaft, dimension A as per picture)
4	Connessione NAMUR 30x80x30* (*30= altezza albero attuatore, quota A in figura) Namur connection 30x80x30* (*30=height of the actuator shaft, dimension A as per picture)
5	Connessione NAMUR 30x130x30* (*30= altezza albero attuatore, quota A in figura) Namur connection 30x130x30* (*30=height of the actuator shaft, dimension A as per picture)

*La staffa compare nell'ultimo carattere del codice del box per finecorsa. Per ordinare solo la staffa ricorrere al codice OMAL.

*The bracket appears in the last position of the limit switches box code. If you need to order only the bracket, please refer to the Omal code.

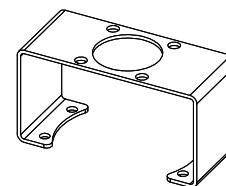
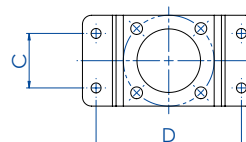
PER ATTUATORI IN ALLUMINIO FOR ALUMINIUM ACTUATORS

MISURA SIZE	DAN15÷DAN120 SRN15÷SRN60	DAN180÷DAN960 SRN90÷SRN480	DAN1440÷DAN1920 SRN720÷SRN960	DA2880÷DA8000 SR1440÷SR4000
Codice Code	KCPN1015	KCPN1060	KCPN2060	KCPN1A04
Tipo di staffa Type of bracket	1	3	4	5
A (mm)	20	30	30	30
B (mm)	45	55	55	55
C (mm)	30	30	30	30
D (mm)	80	80	80	130



PER ATTUATORI IN ACCIAIO INOX FOR STAINLESS STEEL ACTUATORS

MISURA SIZE	DA15**÷DA30** SR15**	DA60 SR30	DA120÷DA960 SR60÷SR480	DA1440÷DA1920 SR720÷SR960
Codice Code	KCPN0015		KCPN1060	KCPN2060
Tipo di staffa Type of bracket	0	0	3	4
A (mm)	20	20	30	30
B (mm)	45	45	55	55
C (mm)	25	25	30	30
D (mm)	50	50	80	80



Per "Tipo di staffa" codice 4
For "Type of bracket" code 4

** Previo utilizzo interfaccia per attuatore KBV14015

** Use connection bracket for actuator: KBV14015

FILETTATURE DEL SERRACAVO DEL BOX BOX CABLE ENTRIES THREAD

Tipo di filettatura del serracavo*** Type of cable gland thread***	Descrizione Description	Note Notes
1	1/2" NPT	A RICHIESTA ON REQUEST
2	M 20x1,5	STANDARD

*** Il tipo di filettatura è indicato nell'ottavo carattere del codice del box. *** Thread is indicated in 8th digit in the code of the box.

SERRACAVI: Non inclusi. CABLE GLANDS: Not included.