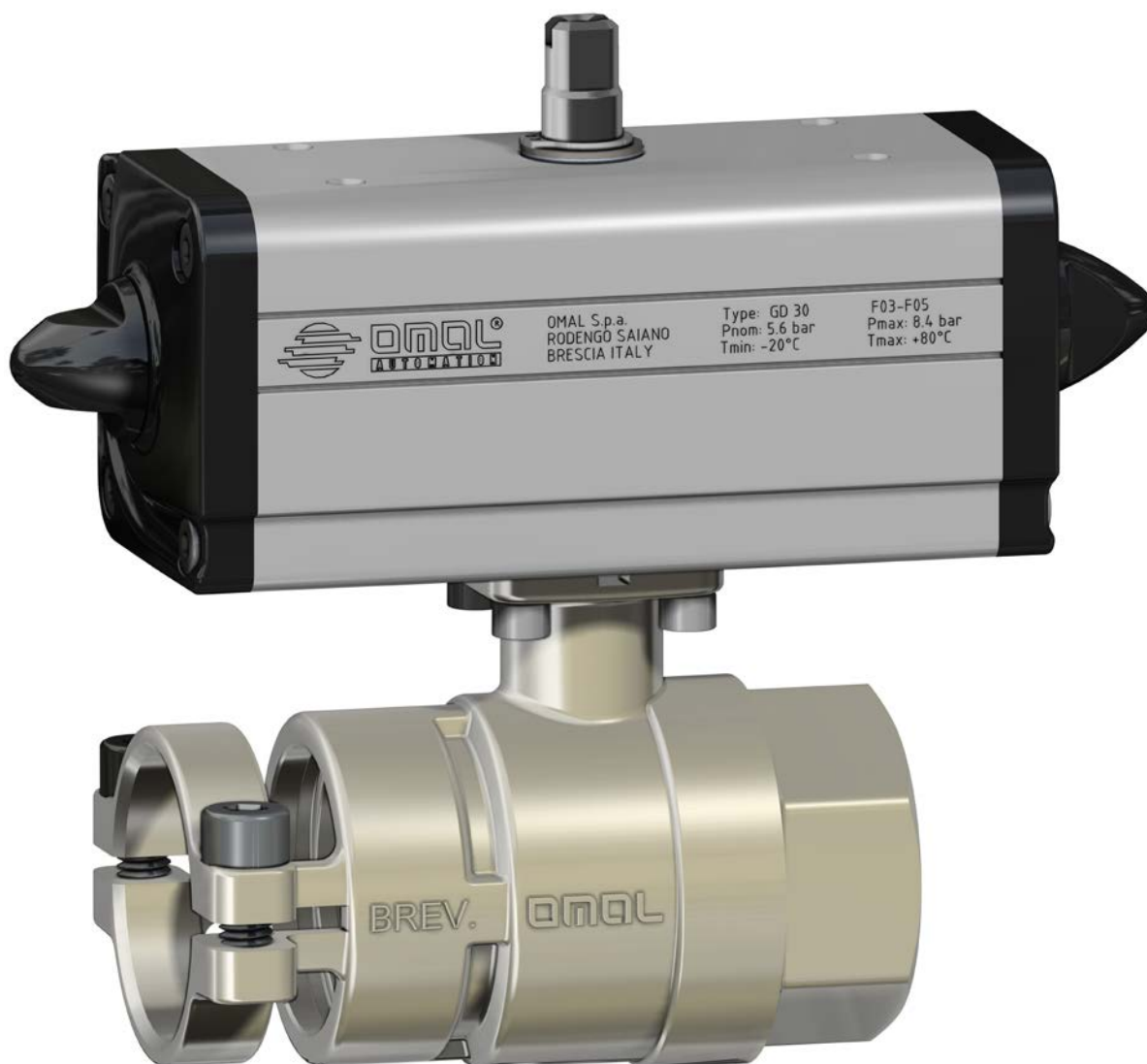




# ITEM D122

VALVOLA A SFERA AD ATTACCO RAPIDO PER USO ZOOTECNICO,  
PASSAGGIO INTEGRALE.

*BALL VALVE WITH QUICK COUPLING FOR ZOOTECHNICAL USE, FULL BORE.*



#### CARATTERISTICHE GENERALI:

- Temperatura di utilizzo: da -15°C a +100°C.
- Pressione di utilizzo: 10 bar max a temperatura ambiente.
- Fluido intercettato: aria, acqua, fluidi per alimentazione suina.
- Utilizzi: per impianti zootecnici.
- Estremità filettate: femmina UNI/ISO 228/1; rapido con bloccaggio tramite viti (sistema brevettato).

#### ESECUZIONI SPECIALI A RICHIESTA:

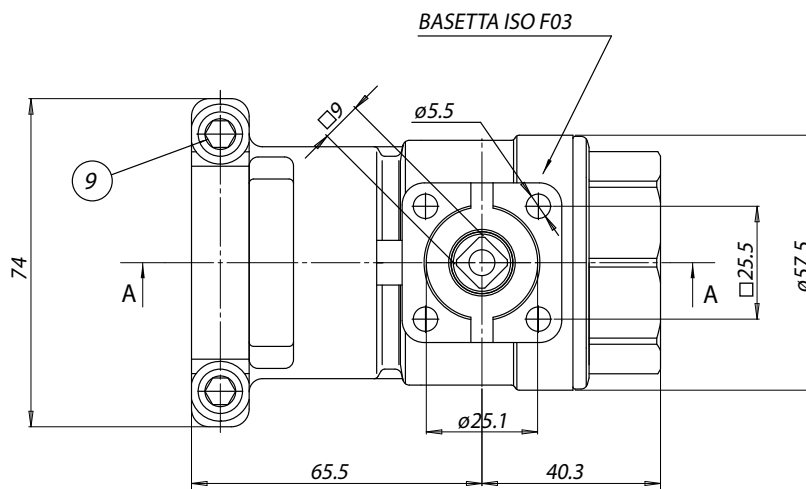
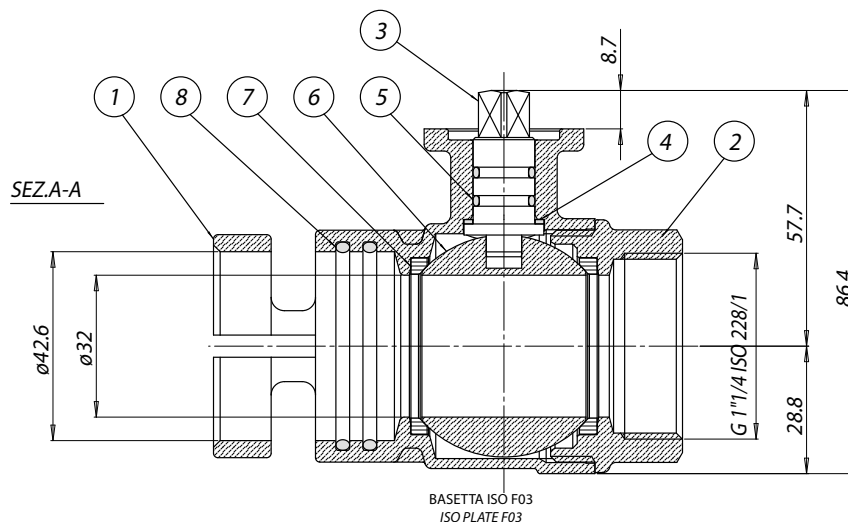
- Per altre applicazioni contattare il nostro ufficio commerciale.

#### GENERAL FEATURES:

- Operating Temperature: from -15°C to +100°C.
- Operating Pressure: 10 bar max at ambient temperature.
- Media: air, water, fluids for pigs feeding.
- Application: Zootechnical equipments.
- Threaded ends: female UNI/ISO 228/1; quick coupling with locking by screws (patented system).

#### ON REQUEST:

- For other applications, please contact our sales department.



**MATERIALI MATERIALS**

|   |  |   |                                |                 |
|---|--|---|--------------------------------|-----------------|
| 1 | Corpo con manicotto rapido <i>Body with quick coupling *</i>             | Ottone <i>Brass</i>                                   | Nichelato <i>Nickel plated</i> | EN 12164 CW617N |
| 2 | Manicotto filettato femmina <i>Female threaded sleeve *</i>              | Ottone <i>Brass</i>                                   | Nichelato <i>Nickel plated</i> | EN 12164 CW617N |
| 3 | Albero <i>Shaft</i>  | Ottone <i>Brass</i>                                   |                                | EN 12164 CW614N |
| 4 | Dischetto antifrizione <i>Antifriction disc</i>                          | P.T.F.E.  |                                |                 |
| 5 | O-ring stelo 1,78x11,11 (OR114) <i>Stem o-ring 1,78x11,11 (OR114)</i>    | NBR   |                                |                 |
| 6 | Sfera <i>Ball</i>  | Ottone cromatura dura<br><i>Brass chromium plated</i> |                                | EN 12164 CW614N |
| 7 | Guarnizione di tenuta laterale <i>Seats</i>                              | P.T.F.E.  |                                |                 |
| 8 | O-ring tenuta tubo 2,62x42,52 (OR3168) <i>O-ring 2,62x42,52 (OR3168)</i> | NBR   |                                |                 |
| 9 | Viti M8x20 <i>Screws M8x20</i>   | 304 S.S.  |                                |                 |

\* Trattamento esterno: Nichelatura brillante \* *Surface treatment: bright nickel plating*

**DIMENSIONI DIMENSIONS**

|   |  |          |
|---|--|----------|
| Valvola <i>Valve</i>  | Attacco femmina Fil./Rapido (F/R) <i>Female threaded ends - quick coupling (F/R)</i> | V122N997 |
| Diametro nominale <i>Nominal Diameter</i>                   | mm.  | 32       |
| Filettatura manicotto femmina <i>Female threaded sleeve</i> | Gas  | 1" 1/4   |
| Passaggio nominale ØP <i>Nominal bore ØP</i>                | mm.  | 32       |
| Peso <i>Weight</i>  | Kg   | 1,7      |

**VALVOLA ATTUATA CON ATTUATORE PNEUMATICO DOPPIO EFFETTO  
ACTUATED VALVE WITH DOUBLE ACTING PNEUMATIC ACTUATOR**

| MISURA <i>SIZE</i> |        | ARTICOLO<br><i>ITEM CODE</i> | ATTUATORE<br><i>ACTUATOR</i> | KIT di montaggio<br><i>Mounting KIT</i> | Kg  |
|--------------------|--------|------------------------------|------------------------------|---|-----|
| DN [mm]            | [inch] |                              |                              |   |     |
| DN 32              | 1" 1/4 | DG122H907                    | DAN0030411S                  | KCF045853                               | 3,0 |

BRASS BALL VALVES