



#### IT IMPIEGO:

La particolare struttura del VIP ne consente l'utilizzo in qualsiasi posizione di montaggio: orizzontale, verticale ed obliqua. I migliori risultati ed una lunga durata vengono raggiunti in condizioni di normale funzionamento, secondo quanto segue:

#### FLUIDO DI COMANDO:

Aria compressa filtrata secca non necessariamente lubrificata.  
Pressione: min. 3 bar max. 8.5 bar (doppio effetto).  
min. 4,2 bar max. 8.5 bar (semplice effetto).  
Temperatura: da 0°C (-20°C in presenza di aria secca) a +80°C

#### FLUIDO INTERCETTATO:

Pressione: 10 bar Max.  
Tenuta al vuoto: 97% vuoto (circa 30 mbar assoluti, -980 mbarg).  
Valore di perdita: <10<sup>-6</sup> mbar-l/s (Valore inferiore a 2g di aria a temperatura ambiente l'anno).  
Temperatura:  
NBR (anche versione con magnete): da -20°C (-4°F) a +80°C (176°F)  
EPDM ed FKM senza magnete: da -20°C (-4°F) a +150°C (302°F)  
EPDM ed FKM con magnete: da -20°C (-4°F) a +90°C (194°F)

NBR: compatibile con aria, acqua, gas, olii etc.  
FKM: ottima compatibilità con la maggior parte dei fluidi.  
Sconsigliato per il vapore.  
EPDM: ottima compatibilità con acqua calda. Non compatibile con prodotti minerali (oli, grassi, carburanti ecc...).

#### LA OMAL S.p.A. NON RISPONDE DI DANNI CAUSATI A PERSONE, COSE O ANIMALI DOVUTI AD UN USO IMPROPRIO DEL PRODOTTO

#### MANUTENZIONE:

Le eventuali operazioni di manutenzione devono essere effettuate da personale qualificato.  
Il VIP, se utilizzato correttamente secondo le istruzioni correnti, NON NECESSITA DI MANUTENZIONE.

#### PRIMA DI EFFETTUARE QUALSIASI OPERAZIONE:

1) Informarsi con certezza sulla natura del fluido che scorre nel VIP, che potrebbe essere corrosivo, tossico, infiammabile, inquinante per l'ambiente o comunque pericoloso.  
In tal caso effettuare opportuni cicli di flussaggio con fluidi inerti o specifici passivanti.  
2) Prima di smontare il VIP accertarsi che non ci sia pressione nella rete di alimentazione e nella tubazione del fluido intercettato, sia a monte che a valle del VIP. È preferibile che i rubinetti più vicini al VIP siano chiusi durante la manutenzione.  
3) Prima effettuare la manutenzione, indossare idonei dispositivi di protezione individuale (in funzione del fluido intercettato).

#### SOSTITUZIONE DELLE GUARNIZIONI:

I pezzi di ricambio necessari per la revisione del VIP vengono forniti con il nome di "KIT DI RICAMBIO" composto da:  
N° 2 O-rings (part. n° 4)  
N° 2 Guarnizioni a labbro (part. n° 3)  
N° 1 O-ring (part. n° 9)  
N° 1 O-ring (part. n° 11)  
N° 1 Guarnizione di battuta (part. n° 6)  
Per ordinare il "KIT DI RICAMBIO" è sufficiente comunicare il codice oppure il DN e il materiale delle tenute, indicato sull'etichetta.

#### PER LA SOSTITUZIONE PROCEDERE COME SEGUE :

Svitare il manicotto (part. n° 7) - nelle versioni NA-NC fare attenzione alla forza esercitata dalla molla (part. n° 5). Estrarre il pistone (part. n° 2), togliere tutte le guarnizioni, pulire i particolari ed effettuare il ricambio.  
Per sostituire la guarnizione di battuta (part. n° 6) svitare con forza in senso antiorario la ghiera (part. n° 10), sostituire la guarnizione e rimontare con colla frenafilotti.

#### Smaltimento dei prodotti a fine vita

- I componenti metallici possono essere recuperati come materia prima;  
- Guarnizioni/elementi di tenuta in quanto contaminati dai fluidi intercettati e dai materiali di lubrificazione, devono essere avviati a smaltimento.  
- I materiali di imballaggio che accompagnano il prodotto devono essere conferiti al sistema di raccolta differenziata organizzato sul territorio.

#### LA OMAL S.p.A. DECLINA OGNI RESPONSABILITÀ E GARANZIA SUI PRODOTTI RIPARATI DA TERZI.

#### EN USE:

Thanks to its special design, a VIP valve can be used in any mounting position, horizontal, vertical or inclined. The valve will assure a very long working life and the best result under the following operating conditions:

#### CONTROL MEDIA:

Dry, filtered compressed air, not necessarily lubricated.  
Pressure: 3 bar min. - 8.5 bar max. (Double Acting)  
4,2 bar min. - 8.5 bar max. (Spring Return)  
Temperature: from 0°C (-20°C with dry air) to +80°C

#### OPERATING MEDIA:

Pressure: 10 bar Max.  
Vacuum tightness: 97% vacuum (about 30 mbar absolut, -980 mbarg).  
Leakage rate: <10<sup>-6</sup> mbar-l/s (Value less than 2g of air at room temperature per year).  
Temperature:  
NBR (also version with magnet): from -20°C (-4°F) a +80°C (176°F)  
EPDM and FKM without magnet: from -20°C (-4°F) a +150°C (302°F)  
EPDM and FKM with magnet: from -20°C (-4°F) a +90°C (194°F)

NBR: Suitable for air, gas, oil.  
FKM: Suitable for most fluids. Unsuitable for steam  
EPDM: Perfectly suitable for hot water. Unsuitable for mineral products (oils, greases, fuels etc..)

#### OMAL S.p.A. DECLINES ANY RESPONSIBILITY FOR ANY DAMAGE TO PEOPLE, ANIMALS OR THINGS DUE TO IMPROPER USE OF THE PRODUCT

#### MAINTENANCE:

Any maintenance should be performed by qualified personnel. If you use a VIP valve properly and in accordance with these instructions, it WILL BE MAINTENANCE FREE!

#### BEFORE PROCEEDING:

1) Check the nature of the fluid flowing into the VIP valve since it might be corrosive, toxic, inflammable, polluting or dangerous; In this case make proper cycles of flushing with inert fluid or specific passivating.  
2) Before disassembling the VIP valve, make sure that the air and the electric supplies are completely disconnected, both up and down the valve. All taps next to the VIP valve should be kept closed during maintenance procedures.  
3) Wear full protective equipment (according to the characteristic of the fluid) before proceeding with the maintenance.

#### SEAL REPLACEMENT:

All spare parts needed for a VIP overhaul will be provided in the so-called "SPARE KIT". This kit consists of:  
N° 2 O-rings (part. n° 4)  
N° 2 Lip seals (part. n° 3)  
N° 1 O-ring (part. n° 9)  
N° 1 O-ring (part. n° 11)  
N° 1 Seat seals (part. n° 6)  
If you want to order a "SPARE KIT", you will just have to give its code or the VIP DN and the material of the seals, printed on the label.

#### DISASSEMBLING :

- Unscrew the sleeve (part n° 7). With Normally Open or Normally Closed executions pay attention to the force of the springs (part n° 5)  
- Remove the piston (part n° 2) and all the seals; clean everything carefully and replace the parts.  
If you want to replace the seat seal (part. n° 6), unscrew the nut (part. n° 10) anticlockwise, replace the seal and reassemble the parts with threadlocking adhesive.

#### Disposal of products at the end of life

- Metal components can be recovered as raw materials;  
- Gaskets/seals, insofar as they are contaminated by blocked fluids and lubrication materials, must be sent for disposal;  
- Packaging materials that are supplied with the product must be recycled according to local waste recycling systems.

#### OMAL S.p.A. DECLINES ANY RESPONSIBILITY AND GUARANTEE ON PRODUCTS REPAIRED BY THIRDS PARTIES.

#### DE ANWENDUNG:

Das VIP Ventil Kann waagrecht, senkrecht oder schrägt eingebaut werden.  
Die beste Lösung und die längste Lebensdauer des Ventils werden unter folgenden Bedingungen erreicht:

#### STEUERMITTEL:

Gefilterte trockene Druckluft, nicht unbedingt geschmiert.  
Steuerdruck: min. 3 bar max. 8.5 bar (doppeltwirkend)  
min. 4,2 bar max. 8.5 bar (einfachwirkend).  
Temperatur: von 0°C (-20°C bei trockener Luft) bis +80°C

#### EINSATZBEREICH:

Druck: 10 bar Max.  
Vakuumdicht: 97% vacuum (about 30 mbar absolut, -980 mbarg).  
Leckrate: <10<sup>-6</sup> mbar-l/s (Value less than 2g of air at room temperature per year).  
Temperature:  
NBR (also version with magnet): from -20°C (-4°F) a +80°C (176°F)  
EPDM and FKM without magnet: from -20°C (-4°F) a +150°C (302°F)  
EPDM and FKM with magnet: from -20°C (-4°F) a +90°C (194°F)

NBR: Geeignet für Luft, Gas, Öle, Wasser, usw.  
FKM: Gut geeignet für die meisten Medien. Ungeeignet für Dampf.  
EPDM: Sehr gut geeignet für warmes Wasser. Ungeeignet für Mineralprodukte (Öle, Fette, Brennstoffe)

#### OMAL S.p.A. LEHNT JEDE VERANTWORTUNG FÜR SCHADEN AN PERSONEN, TIEREN ODER SACHEN AB, DIE WEGEN FALSCHER ANWENDUNG DES PRODUKTES VERURSACHT WERDEN.

#### WARTUNGSANWEISUNGEN:

Die Wartung sollte von qualifiziertem Personal durchgeführt werden.  
Bei Erfüllung dieser Anweisungen ist das VIP Ventil WARTUNGSFREI.

#### VORSICHT:

1) Vor jeder Anwendung stellen Sie bitte die Art des Mittels fest, da das Mittel korrosiv, giftig oder umweltschädigend sein könnte. In diesem Fall machen ordnungsgemäße Zyklen Spülen mit inerten Flüssigkeit oder spezifische Passivierung.  
2) Bei Abbau des VIP Ventils achten Sie bitte darauf, daß es keine Steuerluft in dem ganzen VIP gibt und, daß die Hähne in der Nähe des Ventils geschlossen sind.  
3) Before die Wartungsarbeit durchführen, geeignete Schutzvorrichtung (abhängig von der Flüssigkeit) tragen.

#### ERSETZUNG DER DICHTUNGEN:

Das sogenannte "Reparaturkit" enthält alle notwendigen Ersatzteile und besteht aus:  
N° 2 O-rings (Teil N° 4)  
N° 2 Lippendichtungen (Teil N° 3)  
N° 1 O-Ring (Teil N° 10)  
N° 1 O-Ring (Teil N° 11)  
N° 1 Anschlagdichtung (Teil N° 6)  
Wenn Sie Dichtsatz bestellen möchten, lassen Sie uns bestimmte Teilnummer oder VIP Ventil Teilnummer / Dichtung Material wissen ( Sie finden diese Infos auf dem Kleber).

#### FÜR DEN AUSTAUSCH BITTE WIE FOLGT AGIEREN :

Der Muffe (Teil N° 7) bitte lösen; bei Schließenden-Öffnenden Ausführungen auf die Federkraft aufpassen (Teil N° 5); der Kolben (Teil N° 2) wegnehmen, alle Dichtungen abbauen, alle Teile reinigen und dann ersetzen. Zur Ersetzung der Anschlagdichtung (Teil Nr. 6), die Nutmutter im Unuhrzeigersinn abschrauben (Teil N° 10), die Dichtung ersetzen und mit Schraubensicherung.

#### Entsorgung der Produkte am Ende ihrer Lebensdauer

- Die metallischen Komponenten können als Rohstoffe verwertet werden;  
- Dichtungen/Dichtungselemente müssen entsorgt werden, da sie durch die aufgefangenen Flüssigkeiten sowie durch Schmiermittel verunreinigt sind.  
- Die Verpackungsmaterialien, mit denen das Produkt versehen ist, müssen in das regional organisierte System zur Mülltrennung abgegeben werden.

#### OMAL S.p.A. ÜBERNIMMT KEINE HAFTUNG FÜR VON DRITTEN REPARIERTEN PRODUKTE.

#### ES UTILIZACION:

EL diseño de la válvula VIP permite su utilización en cualquier posición (horizontal, vertical ó inclinada). Para obtener los mejores resultados y su óptima eficiencia, se aconseja que se utilice siguiendo las siguientes condiciones:

#### FLUIDO DE CONTROL:

Aire comprimido filtrado, que no es preciso que sea lubricado.  
Presión: min. 3 bar max. 8.5 bar (doble efecto).  
min. 4,2 bar max. 8.5 bar (simple efecto).  
Temperatura: 0°C (-20°C con aire deshumidificado) hasta +80°C

#### FLUIDO INTERCEPTADO:

Presión: 10 bar Max.  
Cierre al vacío: 97% vacuum (about 30 mbar absolut, -980 mbarg).  
Grado de pérdida: <10<sup>-6</sup> mbar-l/s (Value less than 2g of air at room temperature per year).  
Temperatura:  
NBR (also version with magnet): from -20°C (-4°F) a +80°C (176°F)  
EPDM and FKM without magnet: from -20°C (-4°F) a +150°C (302°F)  
EPDM and FKM with magnet: from -20°C (-4°F) a +90°C (194°F)

NBR: Es compatible con aire, gas, aceite.  
FKM: alta compatibilidad con la mayoría de los fluidos.No es apropiado para el vapor.  
EPDM: alta compatibilidad con el agua caliente.  
No es apropiado para aceites, grasas y carburantes.

#### OMAL S.p.A. NO PUEDE CONSIDERARSE RESPONABLE POR LOS FALLOS DEBIDOS A UN USO INADECUADO

#### MANTENIMIENTO:

Cualquier tipo de mantenimiento debe ser realizado por personal cualificado. Si la válvula VIP se utiliza correctamente y de acuerdo a nuestras directrices, puede considerarse que es un producto LIBRE DE MANTENIMIENTO.

#### ANTES DE DESMONTAR LA VALVULA VIP:

1) Comprobar la naturaleza del fluido, que puede ser corrosivo, tóxico, inflamable ó contaminante.  
En este caso, hacer ciclos de lavado adecuado de líquido inerte o pasivado específicos.  
2) Antes de proceder a desmontar la válvula VIP, comprobar que la alimentación de aire y de tensión eléctrica están desconectados, de acuerdo a las normas de seguridad locales y nacionales.  
3) Antes de mantenimiento, use equipo protector completo (dependiendo de la presión del líquido).

#### SOSTITUCION DE LOS CIERRES:

Las piezas para el recambio de los cierres normalmente reemplazables en las válvulas VIP, se suministran en "KITS DE RECAMBIO" que incluyen:  
N° 2 Tórica del eje (part. n° 4)  
N° 2 Junta de labios (part. n° 3)  
N° 1 Tórica del manguito (part. n° 9)  
N° 1 Tórica del pistón (part. n° 11)  
N° 1 Junta del asiento (part. n° 6)  
Para solicitar el "KIT DE RECAMBIO" correcto, especificar el n° de código ó el DN de la válvula y el material de los cierres, indicados en la placa de identificación.

#### PARA LA SOSTITUCION DE LOS CIERRES, PROCEDASE COMO SEGUE :

Desenroscar la parte roscada (pieza n° 7) - préstese atención a los muelles (pieza n° 5) en la ejecución de retorno por muelle - extraer el pistón (pieza n° 2) y todos los cierres - para sustituir la junta del asiento (pieza n° 6), extraer la arandela de presión (pieza n° 10) sustituir la junta y volver a montar las piezas poniendo un fijador de roscas.

#### Eliminación de los productos al final de su vida útil

- Los componentes metálicos pueden reciclarse como materia prima;  
- Tapas/elementos de sujeción, por estar contaminados por los fluidos interceptados y por los materiales de lubricación, deben ser eliminados.  
- Los materiales de embalaje que acompañan al producto deben ser depositados en el sistema de recogida diferenciada dispuesto en el territorio.

#### OMAL S.p.A. NO ES RESPONSABLE DE LOS PRODUCTOS REPARADOS POR TERCEROS Y NO SE HACE CARGO DE NINGUNA GARANTIA.

#### IT RACCOMANDAZIONI PER L'INSTALLAZIONE:

Prima di installare il VIP pulire le tubature da ogni impurità, residui di sbavature e saldature per evitare danni alle guarnizioni di tenuta. Inoltre, le dilatazioni delle tubazioni, non si devono scaricare sulla valvola.  
Sulle filettature di tenuta utilizzare un sigillante comune (cana-pa, teflon etc.).  
Agire con la chiave solo sull'esagono del VIP; diversamente se ne potrebbe compromettere il funzionamento.

#### EN INSTALLATION ADVICE:

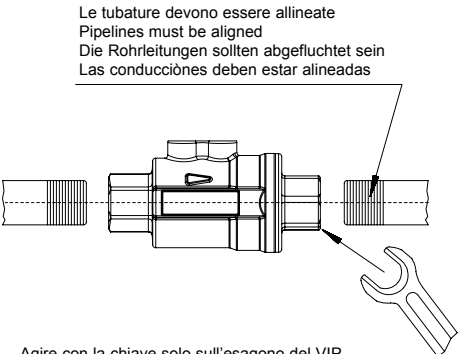
Before installing the VIP INOX valve, make sure that all tubes are free from dirt or welding residues not to damage the seat seals.  
The valve must not be affected by tube expansions.  
Standard sealing means (such as P.T.F.E., hemp etc...) must be used on threads  
Use the wrench on the exagon of the VIP only, not to damage the valve.

#### DE EINBAUANWEISUNG:

Prüfen Sie vor dem Einbau ob die Rohrleitungen ganz sauber sind, um Beschädigungen der Dichtungen zu vermeiden. Die Rohrleitungen dürfen sich nicht drehen.  
Dichten Sie die Muffengewinde mit gewöhnlichen Dichtmassen (Hanf, Teflon, usw.).  
Wirken Sie nur auf dem Sechseck des Ventils; anderfalls könnte das Ventil beschädigt werden.

#### ES RECOMENDACIONES PARA LA INSTALACION:

Antes de proceder a instalar la válvula VIP, es importante que se limpien las conducciones de todo tipo de impurezas, residuo de soldadura, etc..., a fin de evitar daños a los materiales de cierre. Las conducciones no deben hallarse sometidas a dilataciones. En las líneas de conducción roscadas, debe utilizarse un producto sellador usual (cañamo, teflon, etc...). Utilizar siempre la válvula de forma correcta, prestando atención a la dirección del flujo el la válvula.



Agire con la chiave solo sull'esagono del VIP  
Please act on the hexagon of the VIP ONLY  
Bitte nur auf den Sechseck des VIP wirken  
Aplicar solo sobre el hexágono de la VIP

I dati e le caratteristiche di questo opuscolo potrebbero essere variati anche senza preavviso e, pertanto non sono vincolanti ai fini della fornitura.

OMAL will be free to change all specifications and data included in this catalogue at any time.

Änderungen vorbehalten.

Los datos y características de esta manual pueden ser modificados sin previo aviso