



EMPOWERED PERFORMANCE

ACTUATOR ACCESSORIES

CATALOGUE



EMPOWERED PERFORMANCE

ACTUATOR ACCESSORIES

CATALOGUE



EMPOWERED PERFORMANCE

Il giusto equilibrio tra uomo e ambiente migliora la qualità della vita, garantendo un mondo migliore alle generazioni future.

The right balance between human and environment improves the quality of life, ensuring a better world to future generations.



VISION & MISSION

PASSIONE
PASSION

SENSO DEL DOVERE
SENSE OF DUTY

RISPETTO
RESPECT

Garantiamo un mondo migliore ai nostri figli.
Grazie ai nostri prodotti proteggiamo
l'ambiente che ci circonda e miglioriamo
concretamente la qualità della vita rendendo
più sicuri ed affidabili gli impianti.

*We ensure a better world to our children.
Thanks to our products we take care of
the environment and we improve the
quality of life making safer and
more reliable plants.*

CERTIFICAZIONI AZIENDALI COMPANY CERTIFICATES



MANAGEMENT SYSTEM CERTIFICATE

Certificate no.: 109786-2012-AE-ITA-ACCREDIA Initial certification date: 23 January 2012 Valid: 24 January 2024 – 23 January 2027

This is to certify that the management system of **OMAL S.p.A.**
Via Ponte Nuovo, 11/1 - 25050 Rodengo Saiano (BS) - Italy
and the sites as mentioned in the appendix accompanying this certificate

has been found to conform to the Environmental Management System standard:
ISO 14001:2015

This certificate is valid for the following scope:
Design and manufacturing of pneumatic actuators, electric actuators, pneumatic coaxial and angle seat valves, manual and automatized ball and butterfly valves by machining, plastic moulding, assembly, testing, packaging and shipping (IAF 18)

Evaluated according to the requirements of Technical Regulations RT-09

Place and date:
Vimercate (MB), 19 January 2024





For the issuing office:
DNV - Business Assurance
Via Energy Park, 14 - 20871 Vimercate (MB) - Italy



Claudia Baroncini
Management Representative

Place and date:
Vimercate (MB), 11 April 2023



Lack of fulfillment of conditions as set out in the Certification Agreement may render this Certificate invalid.
ACCREDITED UNIT, DNV Business Assurance Italy S.r.l., Via Energy Park, 14 - 20871 Vimercate (MB) - Italy - TEL: +39 88 99 905 - www.dnv.it



MANAGEMENT SYSTEM CERTIFICATE

Certificate no.: 236889-2017-AQ-ITA-ACCREDIA Initial certification date: 14 July 1992 Valid: 10 June 2023 – 09 June 2026

This is to certify that the management system of **OMAL S.p.A.**
Via Ponte Nuovo, 11/1 - 25050 Rodengo Saiano (BS) - Italy
and the sites as mentioned in the appendix accompanying this certificate

has been found to conform to the Quality Management System standard:
ISO 9001:2015

This certificate is valid for the following scope:
Design and e production of pneumatic actuators, electric actuators, ball valves 2-way and 3-way, butterfly valves, Angle seat valves, pneumatic valves coaxial through assembly. (IAF: 18)

Place and date:
Vimercate (MB), 11 April 2023





For the issuing office:
DNV - Business Assurance
Via Energy Park, 14 - 20871 Vimercate (MB) - Italy



Claudia Baroncini
Management Representative

Place and date:
Vimercate (MB), 19 January 2024



Lack of fulfillment of conditions as set out in the Certification Agreement may render this Certificate invalid.
ACCREDITED UNIT, DNV Business Assurance Italy S.r.l., Via Energy Park, 14 - 20871 Vimercate (MB) - Italy - TEL: +39 88 99 905 - www.dnv.it



PARERE DI VERIFICA VERIFICATION OPINION

N°. VEB-169

RINA SERVICES S.p.A., sulla base della verifica di terza parte condotta, attesta che
RINA SERVICES S.p.A., on the basis of the third-party verification conducted, declares that

Rapporto GHG - Rev. 01 del 11/07/22
per il periodo di riferimento 01/01/2021 – 31/12/2021
GHG Report Rev. 01 dated 11/07/22
for the reference period 01/01/2021 – 31/12/2021

Predisposto dall'organizzazione
Prepared by the organization

OMAL S.p.A.
Via Ponte Nuovo, 11 – 25050 Rodengo Saiano (BS)
Via Brognolo, 12 – 25050 Passirano (BS)

è conforme ai requisiti del seguente documento di riferimento
complies with the requirements of the following reference document

ISO 14064-1:2018 "Parte 1: Specifiche e guida, al livello dell'organizzazione, per la quantificazione e la rendicontazione delle emissioni di gas ad effetto serra e della loro rimozione"
ISO 14064-1:2018 "Part 1: Specification with guidance, at the organization level, for quantification and reporting of greenhouse gas emissions and removals"

In allegato sono riportate le emissioni di GHG rendicontate
The GHG emission reported can be found in the annex

La verifica è stata compiuta ai sensi della UNI EN ISO 14064-3, UNI EN ISO 14065 e UNI EN ISO 17029
The verification was carried out in accordance with UNI EN ISO 14064-3, UNI EN ISO 14065 and UNI EN ISO 17029

Data di rilascio: 22/07/2022
Date of issue: 22/07/2022



RINA Services S.p.A.
Jacopo FERRANDO
Genoa & Milan Management System Certification Head



CERTIFICATE

TÜV SÜD-MUC-DG-3232257.2016.003

Manufacturer: **OMAL S.p.A.**
Via Ponte Nuovo 11
IT – 25050 Rodengo Saiano (BS)

Plant(s): **Via Ponte Nuovo 11** **Via Brognolo 12**
IT – 25050 Rodengo Saiano (BS) **IT – 25050 Passirano (BS)**

Inspection according: **AD 2000-Merkblatt HP 0**

The company

- has facilities permitting manufacturing and inspection in compliance with the current technical standards,
- operates a quality system which guarantees that manufacturing and inspection of the products stated in our report are in conformity with the technical rules and standards,
- employs qualified supervisory and inspection personnel.

The company has the welding suitability for manufacturing pressure equipment according above mentioned standards.
Independently of this certificate the requirements of the framework of manufacturing pressure equipment according to Pressure Equipment Directive 2014/68/EU.

Report no.: R-722282662-22
Valid until: September 30, 2025

Munich, October 7, 2022

Report no.: EQ3232257





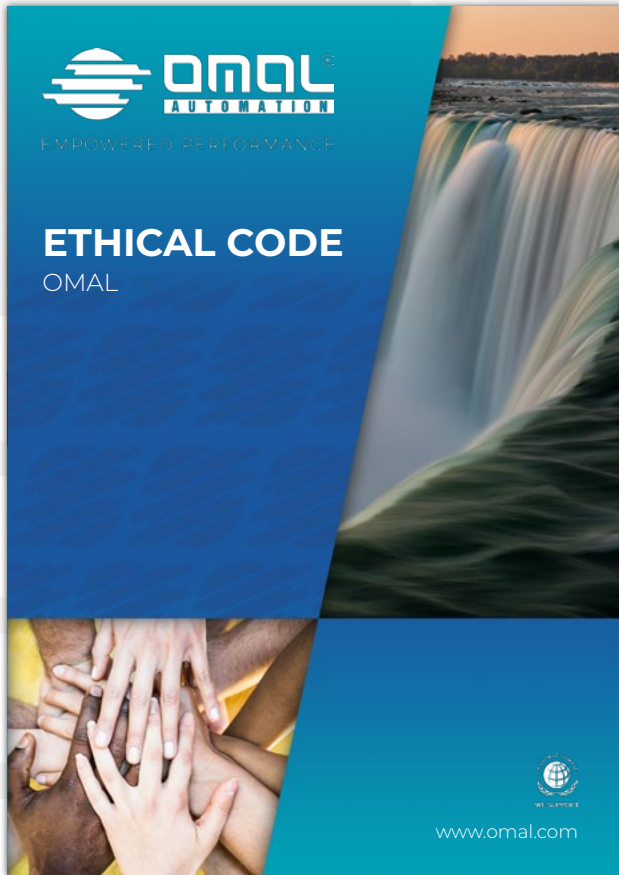
Certification Body
Material and Welding Technology

Matthias Strobel

TÜV SÜD Industrie Service GmbH, Westendstr. 199, 80686 Munich, Germany



RESPONSABILITÀ SOCIALE SOCIAL RESPONSIBILITY



Certified



Corporation



WE SUPPORT



Sustainable & Ethical Procurement Category



Cross-Function & Team Procurement Category



OMAL S.p.A.

INDICE ACCESSORI ATTUATORI ACTUATOR ACCESSORIES INDEX

I dati e le caratteristiche di questo catalogo potrebbero essere variati anche senza preavviso e, pertanto, non sono vincolanti ai fini della fornitura.
Data and specifications here contained may be changed without notice and according to our latest improvements.

1. AREA SICURA SAFE AREA

1.1	BOX DI SEGNALAZIONE <i>LIMIT SWITCH BOX</i>	Pag. 11
1.2	FINECORSIA ESTERNI E INDICATORI DI POSIZIONE <i>EXTERNAL LIMIT SWITCH AND POSITION INDICATORS</i>	Pag. 23
1.3	POSIZIONATORI <i>POSITIONERS</i>	Pag. 33
1.4	ELETTROVALVOLE E BOBINE <i>SOLENOID VALVES AND COILS</i>	Pag. 43
1.5	REGOLATORI DI FLUSSO <i>FLOW CONTROLS</i>	Pag. 51
1.6	RIDUTTORI MANUALI CON VOLANTINO <i>MANUAL HANDWHEEL GEAR BOX</i>	Pag. 55
1.7	RIDUZIONI E FILTRI SILENZIATORI <i>SQUARE REDUCTIONS AND FILTERS</i>	Pag. 61

2. AREA ATEX ATEX AREA



2.1	BOX DI SEGNALAZIONE <i>LIMIT SWITCH BOX</i>	Pag. 65
2.2	FINECORSIA ESTERNI E INDICATORI DI POSIZIONE <i>EXTERNAL LIMIT SWITCH AND POSITION INDICATORS</i>	Pag. 79
2.3	POSIZIONATORI <i>POSITIONERS</i>	Pag. 85
2.4	ELETTROVALVOLE E BOBINE <i>SOLENOID VALVES AND COILS</i>	Pag. 93



AREA SICURA

SAFE AREA



1.1

BOX DI SEGNALAZIONE

LIMIT SWITCH BOX

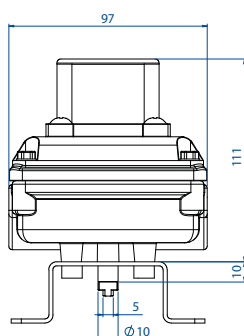
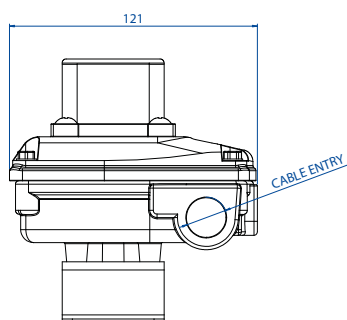
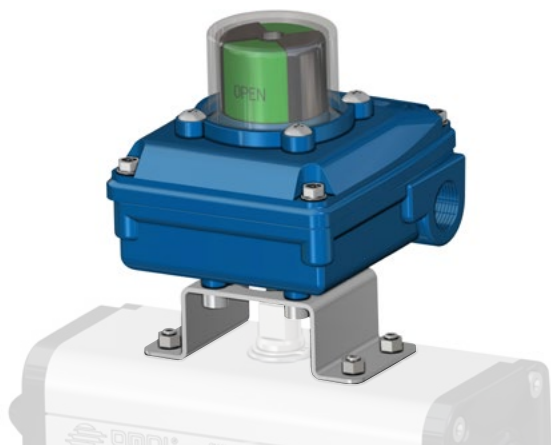
Pag:

<ul style="list-style-type: none"> • KS1L in alluminio con indicatore visivo <i>KS1L Aluminium with optical indicator</i> 	12
<ul style="list-style-type: none"> • Tipi di finecorsa contenuti nel box KS1L <i>Types of limit switches contained in box KS1L</i> 	13
<ul style="list-style-type: none"> • STAFFA DI CONNESSIONE tra attuatore e box finecorsa KS1L <i>CONNECTION BRACKET between actuator and KS1L limit switches box</i> 	14
<ul style="list-style-type: none"> • KSSB in alluminio e tecnopolimero con indicatore visivo <i>KSSB Aluminium and thermoplastic with optical indicator</i> 	15
<ul style="list-style-type: none"> • KSSF in alluminio con indicatore visivo <i>KSSF Aluminium with optical indicator</i> 	16
<ul style="list-style-type: none"> • Tipi di finecorsa contenuti nei box KSSB - KSSF <i>Types of limit switches contained in box KSSB - KSSF</i> 	17
<ul style="list-style-type: none"> • STAFFA DI CONNESSIONE tra attuatore e box finecorsa KSSB - KSSF <i>CONNECTION BRACKET between actuator and KSSB - KSSF limit switches box</i> 	19
<ul style="list-style-type: none"> • KSSP in tecnopolimero con indicatore visivo <i>KSSP Thermoplastic with optical indicator</i> 	20
<ul style="list-style-type: none"> • Tipi di finecorsa contenuti nel box KSSP <i>Types of limit switches contained in box KSSP</i> 	21

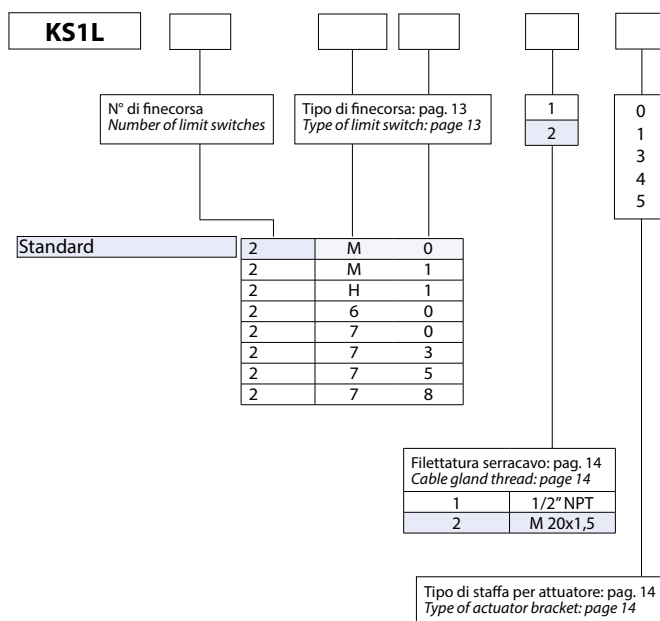


KS1L IN ALLUMINIO CON INDICATORE VISIVO

KS1L ALUMINIUM WITH OPTICAL INDICATOR



CODICE DI ORDINAZIONE ENCODING



CARATTERISTICHE PRINCIPALI

- Realizzato per verificare facilmente la posizione visiva ed elettrica di ogni valvola anche da lunghe distanze.
- Costruito a norme VDI/VDE 3845 standard. (EN15714-3)
- Può contenere al suo interno due finecorsa di segnalazione sia di tipo meccanico "SPDT" che di prossimità.
- Precisa regolazione delle camme tramite sistema "millerighe".
- Morsetteria a 8 postazioni.
- N° 2 connessioni elettriche filettate per serracavo.
- Temperatura di esercizio STD: da -20°C a +80°C (NBR).
- Grado di Protezione: IP 67.

MATERIALI

- Corpo e coperchio: alluminio pressofuso a basso contenuto di rame rivestito con doppio strato di verniciatura epossidica blu*.
 - Indicatore: policarbonato e ABS.
 - Albero: acciaio inossidabile.
 - Viti: acciaio inossidabile.
- * A richiesta anche in acciaio inox CF8M.

CERTIFICAZIONI

- Dichiarazione di conformità CE a richiesta.
- A richiesta versione ATEX II 3D.
- Fino a SIL 2

TECHNICAL FEATURES

- Made to easily verify the visual and electrical position of each valve even from long distances.
- Built according to VDI / VDE 3845 standards. (EN15714-3).
- It can contain two limit switches either mechanical "SPDT" or proximity.
- Precise cam adjustment via "Miller" system.
- 8 positions terminal block.
- N. 2 threaded electrical connections for cable gland.
- Operating temperature: from -20°C to +80°C (NBR).
- Protection rate: IP 67.

MATERIALS

- Body and cover: Copper Aluminum Die Coated with Double blue Epoxy Coating*.
 - Indicator: polycarbonate and ABS.
 - Shaft: Stainless steel.
 - Screws: Stainless steel.
- * Also in stainless steel CF8M on request.

CERTIFICATIONS

- CE declaration of conformity on request.
- On request ATEX II 3D version.
- Up to SIL 2



TIPI DI FINECORSIA CONTENUTI NEI BOX KS1L

TYPES OF LIMIT SWITCHES CONTAINED IN BOX KS1L

CODE*	DESCRIZIONE DESCRIPTION	VERSIONE VERSION	COLLEGAMENTO ELETTRICO WIRING DIAGRAM
M0	Microinterruttori elettromeccanici SPDT con contatti argentati (OMRON SS-5) <i>SPDT Electromechanical microswitches with silver plated contacts (OMRON SS-5)</i> Max: 250 Vac 3A - 125 Vac 5A - 125 Vdc 0,4A	Di serie Standard	
M1	Microinterruttori elettromeccanici SPDT con contatti dorati (OMRON SS-01) <i>SPDT Electromechanical microswitches SPDT with gold plated contacts (OMRON SS-01)</i> Max: 125 Vac 0.1A - 30 Vdc 0.1A	A richiesta On request	
H1	Microinterruttori di prossimità magnetici SPDT sigillati ermeticamente (HAMLIN 59140) <i>Hermetically sealed SPDT magnetic proximity switches (HAMLIN 59140)</i> Max: 120 Vac 0.18A - 175 Vdc 0.25A	A richiesta On request	
60	Microinterruttori di prossimità NAMUR 2 fili P+F SJ 3,5 N, NC, tensione nominale 8,2V, (tensione di esercizio 5÷25V) <i>2-wire NAMUR proximity limit switches SJ 3.5 N P+F, NC, nominal voltage 8,2V, (operating voltage 5÷25V)</i> EEx ia IIC T6	A richiesta On request	
70	Microinterruttori di prossimità NAMUR 2 fili P+F NJ2 V3 N, NC, 8V <i>2-wire NAMUR proximity microswitches P + F NJ2 V3 N, NC, 8V</i> EEx ia IIC T6	A richiesta On request	
73	Microinterruttori di prossimità amplificati 3 fili PNP NO P+F NBB2 V3 E2, <i>3-wire amplified proximity microswitches PNP NO P+F NBB2 V3 E2,</i> 10÷30 VDC; 100 mA - operating current 0 - 100 mA	A richiesta On request	
75	Microinterruttori di prossimità amplificati IFM IS 5026, 2 fili <i>2-wire amplified proximity microswitches IFM IS 5026</i> 5÷36 Vdc; 4÷200 mA	A richiesta On request	
78	Microinterruttori di prossimità NAMUR 2 fili P+F NCB2 V3 NO, NC tensione nominale 8.2V <i>2-wire NAMUR proximity microswitches P + NCB2 V3 NO, NC unamplified, NC, 8.2V</i> EEx ia IIC T6	A richiesta On request	

* La sigla che identifica il tipo di finecorsa usati, compare nel codice del box al 6° e 7° posto.

* The symbol that identifies the type of limit switches used, appears in the code box in the 6th and 7th position.



STAFFA DI CONNESSIONE TRA ATTUATORE E BOX FINECORSA

CONNECTION BRACKET BETWEEN ACTUATOR AND LIMIT SWITCHES BOX

KS1L

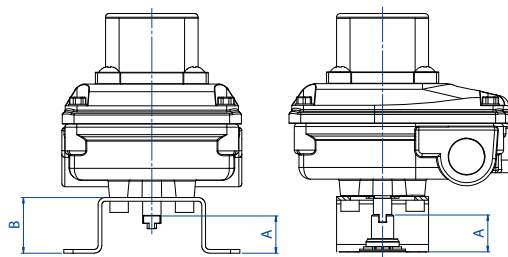
TIPO DI STAFFA* TYPE OF BRACKET*	DESCRIZIONE DESCRIPTION
0	Connessione NAMUR 25x50x20* (*20=altezza albero attuatore, quota A in figura) Namur connection 25x50x20* (*20=height of the actuator shaft, dimension A as per picture)
1	Connessione NAMUR 30x80x20* (*20 = altezza albero attuatore, quota A in figura) Namur connection 30x80x20* (*20=height of the actuator shaft, dimension A as per picture)
3	Connessione NAMUR 30x80x30* (*30 = altezza albero attuatore, quota A in figura) Namur connection 30x80x30* (*30=height of the actuator shaft, dimension A as per picture)
4	Connessione NAMUR 30x80x30* (*30= altezza albero attuatore, quota A in figura) Namur connection 30x80x30* (*30=height of the actuator shaft, dimension A as per picture)
5	Connessione NAMUR 30x130x30* (*30= altezza albero attuatore, quota A in figura) Namur connection 30x130x30* (*30=height of the actuator shaft, dimension A as per picture)

*La staffa compare nell'ultimo carattere del codice del box per finecorsa. Per ordinare solo la staffa ricorrere al codice OMAL.

*The bracket appears in the last position of the limit switches box code. If you need to order only the bracket, please refer to the Omal code.

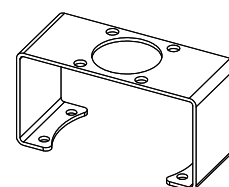
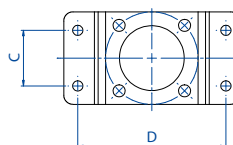
PER ATTUATORI IN ALLUMINIO FOR ALUMINIUM ACTUATORS

MISURA SIZE	DAN15÷DAN120 SRN15÷SRN60	DAN180÷DAN960 SRN90÷SRN480	DAN1440÷DAN1920 SRN720÷SRN960	DA2880÷DA8000 SR1440÷SR4000
Codice Code	KCPL1015	KCPL1060	KCPL2060	KCPL1A04
Tipo di staffa Type of bracket	1	3	4	5
A (mm)	20	30	30	30
B (mm)	30	40	40	40
C (mm)	30	30	30	30
D (mm)	80	80	80	130



PER ATTUATORI IN ACCIAIO INOX FOR STAINLESS STEEL ACTUATORS

MISURA SIZE	DA15**÷DA30** SR15**	DA60 SR30	DA120÷DA960 SR60÷SR480	DA1440÷DA1920 SR720÷SR960
Codice Code	KCPL0015		KCPL1060	KCPL2060
Tipo di staffa Type of bracket	0	0	3	4
A (mm)	20	20	30	30
B (mm)	30	30	40	40
C (mm)	25	25	30	30
D (mm)	50	50	80	80



Per "Tipo di staffa" codice 4
For "Type of bracket" code 4

** Previo utilizzo interfaccia per attuatore KBVI4015

** Use connection bracket for actuator: KBVI4015

FILETTATURE DEL SERRACAPO DEL BOX BOX CABLE ENTRIES THREAD

Tipo di filettatura del serracavo*** Type of cable gland thread***	Descrizione Description	Note Notes
1	1/2" NPT	A RICHIESTA ON REQUEST
2	M 20x1,5	STANDARD

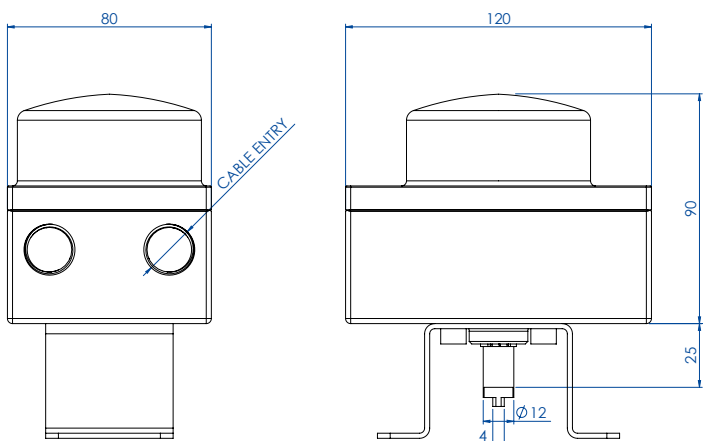
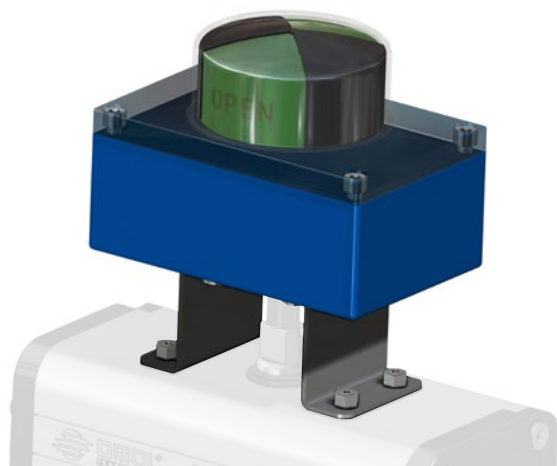
*** Il tipo di filettatura è indicato nell'ottavo carattere del codice del box. *** Thread is indicated in 8th digit in the code of the box.

SERRACAVI: Non inclusi. CABLE GLANDS: Not included.

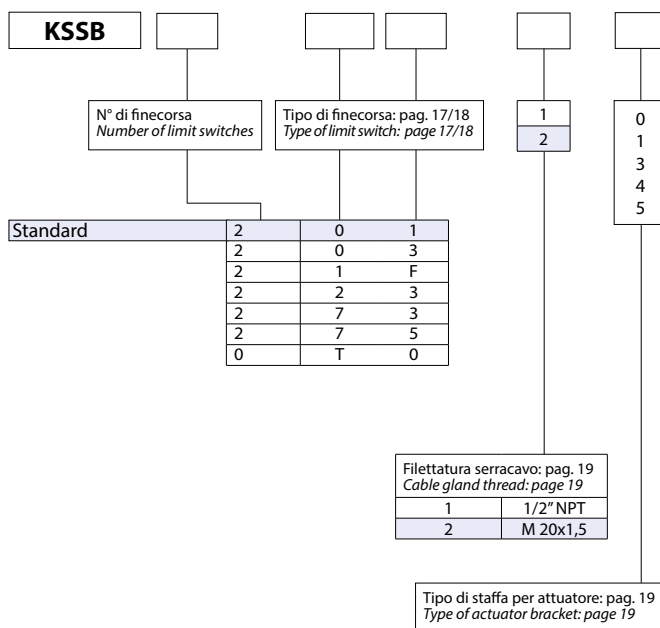


KSSB IN ALLUMINIO E TECNOPOLIMERO CON INDICATORE VISIVO

KSSB ALUMINIUM AND THERMOPLASTIC WITH OPTICAL INDICATOR



CODICE DI ORDINAZIONE ENCODING



CARATTERISTICHE PRINCIPALI

- Realizzato per verificare facilmente la posizione visiva ed elettrica di ogni valvola anche da lunghe distanze.
- Costruito a norme VDI/VDE 3845 standard. (EN15714-3).
- Può contenere al suo interno due finecorsa di segnalazione sia di tipo meccanico "SPDT" che di prossimità.
- Le camme di azionamento del finecorsa sono senza possibilità di slittamento in quanto la regolazione è assicurata da scanalature sull'albero portante senza bisogno di viti di fissaggio o altri utensili.
- Il precablaggio è realizzato con morsetti numerati: n° 6 per i due microinterruttori, ed extra poli per eventuale cablaggio dell'elettrovalvola (vedere schemi elettrici).
- N° 2 connessioni elettriche filettate per serracavo.
- Temperatura di esercizio: da -20°C a +80°C (standard); da -20°C a +70°C per finecorsa codice "23" e "73".
- Grado di Protezione: IP 67.

MATERIALI

- Corpo: alluminio pressofuso rivestito con polvere di poliestere.
- Coperchio e indicatore: policarbonato resistente UV e autoestinguento classe V0.
- Albero: acciaio inossidabile.
- Viti: acciaio inossidabile.

CERTIFICAZIONI

- Dichiarazione di conformità CE a richiesta.
- Fino a SIL 3

TECHNICAL FEATURES

- Made to easily verify the visual and electrical position of each valve even from long distances.
- Built according to VDI / VDE 3845 standards. (EN15714-3).
- It can contain two limit switches either mechanical "SPDT" or proximity.
- The cam of limit switch cannot slide since their regulation or other tools.
- The pre-wiring is realized means of numbered terminals: n° 6 for the two microswitches, and extra poles for eventual solenoid wiring (see wiring diagrams).
- N. 2 threaded electrical connections for cable gland.
- Operating temperature: from -20°C to +80°C (standard); from -20°C to +70°C for limit switch code "23" and "73".
- Protection rate: IP 67.

MATERIALS

- Body: die-cast aluminum coated with polyester powder.
- Cover and Indicator: UV-resistant and self-extinguishing polycarbonate class V0.
- Shaft: Stainless steel.
- Screws: Stainless steel.

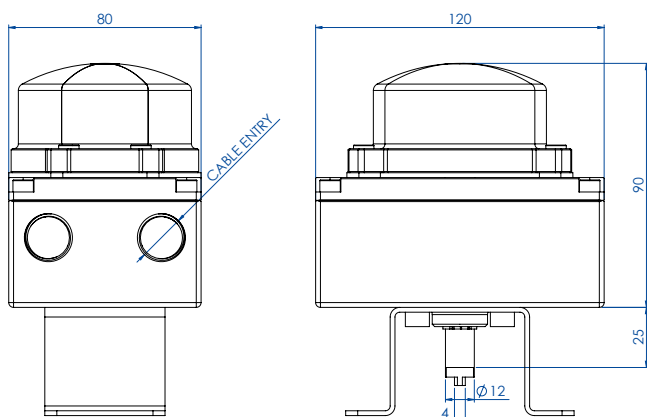
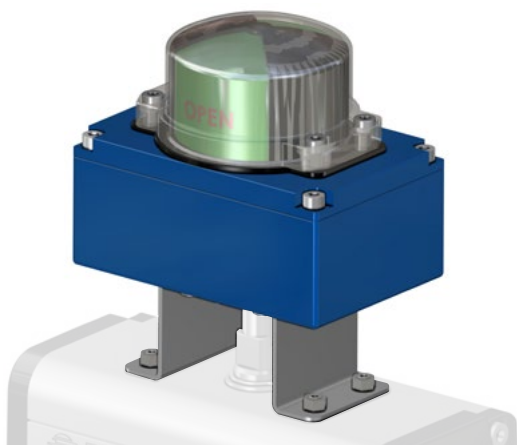
CERTIFICATIONS

- CE declaration of conformity on request.
- Up to SIL 3

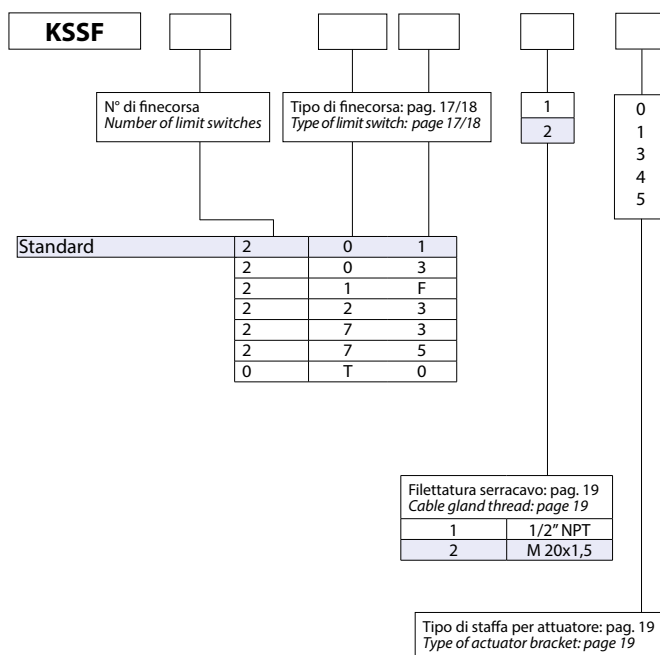


KSSF IN ALLUMINIO CON INDICATORE VISIVO

KSSF ALUMINIUM WITH OPTICAL INDICATOR



CODICE DI ORDINAZIONE ENCODING



CARATTERISTICHE PRINCIPALI

- Realizzato per verificare facilmente la posizione visiva ed elettrica di ogni valvola anche da lunghe distanze.
- Costruito a norme VDI/VDE 3845 standard. (EN15714-3).
- Può contenere al suo interno due finecorsa di segnalazione sia di tipo meccanico "SPDT" che di prossimità.
- Le camme di azionamento del finecorsa sono senza possibilità di slittamento in quanto la regolazione è assicurata da scanalature sull'albero portante senza bisogno di viti di fissaggio o altri utensili.
- Il precablaggio è realizzato con morsetti numerati: n° 6 per i due microinterruttori, ed extra poli per eventuale cablaggio dell'elettrovalvola (vedere schemi elettrici).
- N° 2 connessioni elettriche filettate per serracavo.
- Temperatura di esercizio:
da -40°C a +80°C (standard);
da -25°C a +70°C per finecorsa codice "23" e "73";
da -25°C a +80°C per finecorsa codice "75".
- Grado di Protezione: IP 67.

MATERIALI

- Corpo e coperchio: alluminio pressofuso rivestito con polvere di poliestere*.
 - Indicatore: policarbonato resistente UV e autoestinguento classe V0.
 - Albero: acciaio inossidabile.
 - Viti: acciaio inossidabile.
- * A richiesta anche in acciaio inox CF8M.

CERTIFICAZIONI

- Dichiarazione di conformità CE a richiesta.
- Fino a SIL 3

TECHNICAL FEATURES

- Made to easily verify the visual and electrical position of each valve even from long distances.
- Built according to VDI / VDE 3845 standards. (EN15714-3).
- It can contain two limit switches either mechanical "SPDT" or proximity.
- The cam of limit switch cannot slide since their regulation or other tools.
- The pre-wiring is realized means of numbered terminals: n° 6 for the two microswitches, and extra poles for eventual solenoid wiring (see wiring diagrams).
- N. 2 threaded electrical connections for cable gland.
- Operating temperature:
from -40°C to +80°C (standard);
from -25°C to +70°C for limit switch code "23" and "73";
from -25°C to +80°C for limit switch code "75".
- Protection rate: IP 67.

MATERIALS

- Body and cover: die-cast aluminum coated with polyester powder*.
 - Indicator: UV-resistant and self-extinguishing polycarbonate class V0.
 - Shaft: Stainless steel.
 - Screws: stainless steel.
- * On request also in stainless steel CF8M.

CERTIFICATIONS

- CE declaration of conformity on request.
- Up to SIL 3



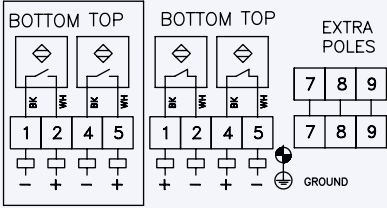
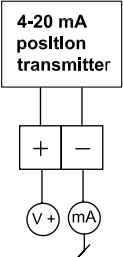
TIPI DI FINECORSIA CONTENUTI NEI BOX KSSB - KSSF

TYPES OF LIMIT SWITCHES CONTAINED IN BOX KSSB - KSSF

CODE*	DESCRIZIONE DESCRIPTION	VERSIONE VERSION	COLLEGAMENTO ELETTRICO WIRING DIAGRAM
01	Microinterruttori elettromeccanici SPDT con contatti argentati (CHERRY) <i>SPDT Electromechanical microswitches with silver plated contacts (CHERRY)</i> Max: 250 Vac 5A -24 Vdc 3A; Min: 250 Vac 50 mA - 24 Vdc 50 mA. (resisive load)	Di serie Standard	
03	Microinterruttori elettromeccanici SPTD con contatti dorati (CHERRY) <i>SPDT Electromechanical microswitches SPDT with gold plated contacts (CHERRY)</i> Max: 250 Vac 0,1 mA - 30 Vdc 0,5 mA;	A richiesta On request	
1F	Microinterruttori elettromeccanici DPDT con contatti argentati, (ogni camma aziona 2 microinterruttori SPDT contemporaneamente) (CHERRY) <i>DPDT Electromechanical microswitches with silver plated contacts (each cam actuates 2 SPDT microswitches simultaneously) (CHERRY)</i> Max: 250 Vac 5A - 24 Vdc 5A; Min: 24 Vdc 50 mA	A richiesta On request	
23	Microinterruttori di prossimità amplificati 3 fili NO P+F NBN4 12GM50 E2, PNP <i>3-wire amplified proximity microswitches NO NBN4 12GM50 E2 P+F, PNP</i> 10÷30 Vdc; 200 mA	A richiesta On request	
73	Microinterruttori di prossimità amplificati 3 fili PNP NO P+F NBB2 V3 E2, <i>3-wire amplified proximity microswitches PNP NO P+F NBB2 V3 E2,</i> 10÷30 VDC; 100 mA - operating current 0 - 100 mA	A richiesta On request	

* La sigla che identifica il tipo di finecorsa usati, compare nel codice del box al 6° e 7° posto.
* The symbol that identifies the type of limit switches used, appears in the code box in the 6th and 7th position.



75	<p>Microinterruttori di prossimità amplificati IFM IS 5026, 2 fili <i>2-wire amplified proximity microswitches IFM IS 5026</i></p> <p>5÷36 Vdc; 4÷200 mA</p>	A richiesta <i>On request</i>	
T0	<p>Segnale analogico 4-20 mA. Alimentazione 13÷30 Vdc, linearità +/- 0,5% del fondo scala. Azione diretta o inversa. Logica di processo secondo ASIC-CMOS. <i>4-20 mA analog output. Supply voltage 13÷30 Vdc; linearity +/- 0,5% on full scale; direct or inverse actions; logic processor ASIC - CMOS.</i></p>	A richiesta <i>On request</i>	

* La sigla che identifica il tipo di fincorsa usati, compare nel codice del box al 6° e 7° posto.

* The symbol that identifies the type of limit switches used, appears in the code box in the 6th and 7th position.



STAFFA DI CONNESSIONE TRA ATTUATORE E BOX FINECORSO

CONNECTION BRACKET BETWEEN ACTUATOR AND LIMIT SWITCHES BOX

KSSB - KSSF

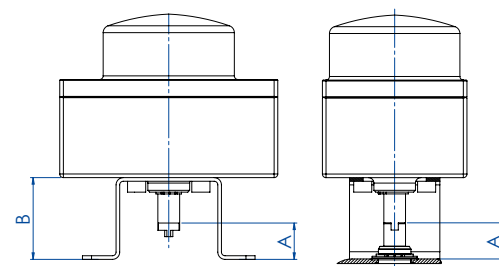
TIPO DI STAFFA* TYPE OF BRACKET*	DESCRIZIONE DESCRIPTION
0	Connessione NAMUR 25x50x20* (*20=altezza albero attuatore, quota A in figura) Namur connection 25x50x20* (*20=height of the actuator shaft, dimension A as per picture)
1	Connessione NAMUR 30x80x20* (*20 = altezza albero attuatore, quota A in figura) Namur connection 30x80x20* (*20=height of the actuator shaft, dimension A as per picture)
3	Connessione NAMUR 30x80x30* (*30 = altezza albero attuatore, quota A in figura) Namur connection 30x80x30* (*30=height of the actuator shaft, dimension A as per picture)
4	Connessione NAMUR 30x80x30* (*30= altezza albero attuatore, quota A in figura) Namur connection 30x80x30* (*30=height of the actuator shaft, dimension A as per picture)
5	Connessione NAMUR 30x130x30* (*30= altezza albero attuatore, quota A in figura) Namur connection 30x130x30* (*30=height of the actuator shaft, dimension A as per picture)

*La staffa compare nell'ultimo carattere del codice del box per finecorsa. Per ordinare solo la staffa ricorrere al codice OMAL.

*The bracket appears in the last position of the limit switches box code. If you need to order only the bracket, please refer to the Omal code.

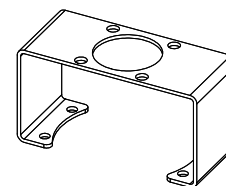
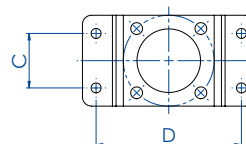
PER ATTUATORI IN ALLUMINIO FOR ALUMINIUM ACTUATORS

MISURA SIZE	DAN15÷DAN120 SRN15÷SRN60	DAN180÷DAN960 SRN90÷SRN480	DAN1440÷DAN1920 SRN720÷SRN960	DA2880÷DA8000 SR1440÷SR4000
Codice Code	KCPN1015	KCPN1060	KCPN2060	KCPN1A04
Tipo di staffa Type of bracket	1	3	4	5
A (mm)	20	30	30	30
B (mm)	45	55	55	55
C (mm)	30	30	30	30
D (mm)	80	80	80	130



PER ATTUATORI IN ACCIAIO INOX FOR STAINLESS STEEL ACTUATORS

MISURA SIZE	DA15**÷DA30** SR15**	DA60 SR30	DA120÷DA960 SR60÷SR480	DA1440÷DA1920 SR720÷SR960
Codice Code	KCPN0015		KCPN1060	KCPN2060
Tipo di staffa Type of bracket	0	0	3	4
A (mm)	20	20	30	30
B (mm)	45	45	55	55
C (mm)	25	25	30	30
D (mm)	50	50	80	80



Per "Tipo di staffa" codice 4
For "Type of bracket" code 4

** Previo utilizzo interfaccia per attuatore KBV14015

** Use connection bracket for actuator: KBV14015

FILETTATURE DEL SERRACAPO DEL BOX BOX CABLE ENTRIES THREAD

Tipo di filettatura del serracavo*** Type of cable gland thread***	Descrizione Description	Note Notes
1	1/2" NPT	A RICHIESTA ON REQUEST
2	M 20x1,5	STANDARD

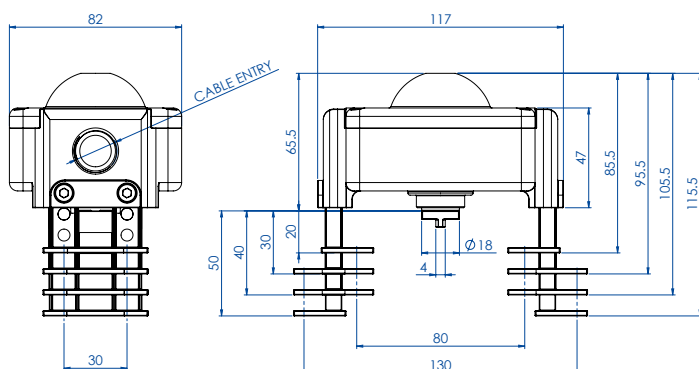
*** Il tipo di filettatura è indicato nell'ottavo carattere del codice del box. *** Thread is indicated in 8th digit in the code of the box.

SERRACAVI: Non inclusi. CABLE GLANDS: Not included.

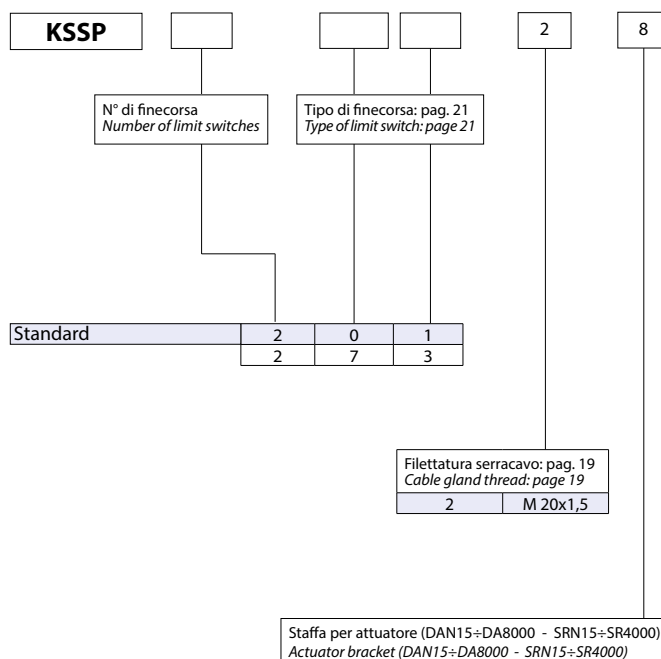


KSSP IN TECNOPOLIMERO CON INDICATORE VISIVO

KSSP THERMOPLASTIC WITH OPTICAL INDICATOR



CODICE DI ORDINAZIONE ENCODING



CARATTERISTICHE PRINCIPALI

- Realizzato per verificare facilmente la posizione visiva ed elettrica di ogni valvola anche da lunghe distanze.
- Costruito a norme VDI/VDE 3845 standard. (EN15714-3)
- Può contenere al suo interno due finecorsa di segnalazione sia di tipo meccanico "SPDT" che di prossimità.
- Le camme di azionamento del finecorsa sono senza possibilità di slittamento in quanto la regolazione è assicurata da scanalature sull'albero portante senza bisogno di viti di fissaggio o altri utensili.
- Il precablaggio è realizzato con morsetti numerati: n° 6 per i due microinterruttori.
- N° 1 connessione elettrica filettata per serracavo.
- Temperatura di esercizio:
da -20°C a +80°C per Finecorsa codice "01"
da -20°C a +70°C per Finecorsa codice "73"
- Grado di Protezione: IP65 (IP67 a richiesta).

MATERIALI

- Corpo: Etere polifenilico rinforzato autoestinguente V0.
- Coperchio e indicatore: policarbonato resistente UV e autoestinguente V0.
- Albero: tecnopolimero rinforzato.
- Viti: acciaio inossidabile.

CERTIFICAZIONI

- Dichiarazione di conformità CE a richiesta.
- Fino a SIL 3

TECHNICAL FEATURES

- Made to easily verify the visual and electrical position of each valve even from long distances.
- Built according to VDI / VDE 3845 standards. (EN15714-3).
- It can contain two limit switches either mechanical "SPDT" or proximity.
- The cam of limit switch cannot slide since their regulation is granted by a grooved shaft, without any need of fixing screws or other tools.
- The pre-wiring is realized means of numbered terminals: n° 6 for the two microswitches, and extra poles for eventual solenoid wiring (see wiring diagrams).
- N. 1 threaded electrical connection for cable gland.
- Operating temperature:
from -20 °C to +80 °C for Limit Switch code "01"
from -20 °C to +70 °C for Limit Switch code "73"
- Protection rate: IP65 (IP 67 on request).

MATERIALS

- Body: reinforced polyphenylene ether flame retardant V0.
- Cover and Indicator: UV-resistant and self-extinguishing polycarbonate class V0.
- Shaft: reinforced polymer.
- Screws: stainless steel.

CERTIFICATIONS

- CE declaration of conformity on request.
- Up to SIL 3



TIPI DI FINECORSIA CONTENUTI NEL BOX KSSP

TYPES OF LIMIT SWITCHES CONTAINED IN BOX KSSP

CODE*	DESCRIZIONE DESCRIPTION	VERSIONE VERSION	COLLEGAMENTO ELETTRICO WIRING DIAGRAM
01	<p>Microinterruttori elettromeccanici SPDT con contatti argentati (CHERRY)</p> <p><i>SPDT Electromechanical microswitches with silver plated contacts (CHERRY)</i></p> <p>Max: 250 Vac 5A - 24 Vdc 3A; Min: 250 Vac 50 mA - 24 Vdc 50 mA. (resisive load)</p>	Di serie Standard	<p>BOTTOM TOP</p>
73	<p>Microinterruttori di prossimità amplificati 3 fili PNP NO P+F NBB2 V3 E2,</p> <p><i>3-wire amplified proximity microswitches PNP NO P+F NBB2 V3 E2,</i></p> <p>10÷30 VDC; 200 Ma - operating current 0 - 100 mA</p>	A richiesta On request	<p>SW1 SW2 BOTTOM TOP</p>

* La sigla che identifica il tipo di finecorsa usati, compare nel codice del box al 6° e 7° posto.

* The symbol that identifies the type of limit switches used, appears in the code box in the 6th and 7th position.





FINECORSA ESTERNI E INDICATORI DI POSIZIONE

EXTERNAL LIMIT SWITCH AND POSITION INDICATORS

Pag:

1.2

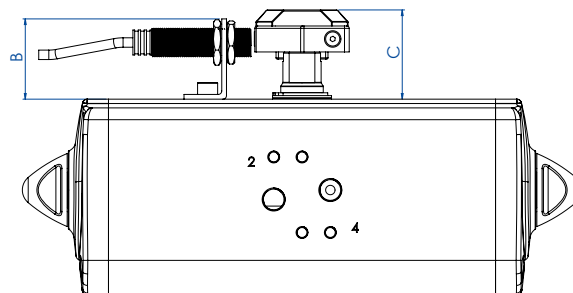
• KFIN Finecorsa di prossimità <i>KFIN Proximity limit switch</i>	24
• Finecorsa di prossimità (kit da ordinare separatamente) <i>Proximity limit switch (kit to be ordered separately)</i>	25
• KFE3A Finecorsa elettromeccanico con cavo <i>KFE3A Electromechanical limit switch with cable</i>	26
• KFN4 Finecorsa elettromeccanico <i>KFN4 Electromechanical limit switch</i>	27
• KFN1 Finecorsa pneumatico <i>KFN1 Pneumatic limit switch</i>	28
• Kit per montaggio finecorsa <i>Mechanical limit switch</i>	29
• KZN00 Protezione per finecorsa <i>KZN00 Switch protection</i>	30
• Indicatore visivo di posizione <i>Position indicator</i>	31



KFIN FINECORSA DI PROSSIMITÀ KFIN PROXIMITY LIMIT SWITCH

KFIN1-KFIN2 KIT + FINECORSA KFIN1-KFIN2 KIT + LIMIT SWITCH

Esempio Kit con 1 Finecorsa - Example Kit with 1 Limit Switch



Esempio Kit con 2 Finecorsa - Example Kit with 2 Limit Switch

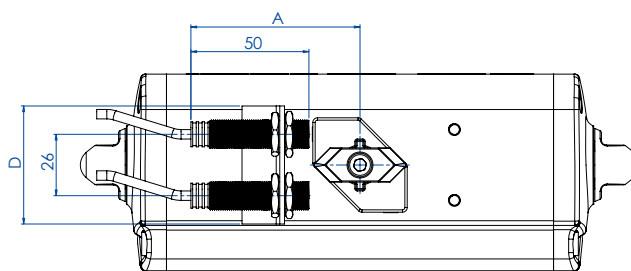


TABELLA CODICI - KIT + FINECORSA CODES TABLE - KIT+LIMIT SWITCHES

Codice kit con 1 finecorsa - Code kit with 1 limit switch	KFIN1008	KFIN1015	KFIN1060	KFIN1960
Codice kit con 2 finecorsa - Code kit with 2 limit switches	KFIN2008	KFIN2015	KFIN2060	KFIN2960
Attuatore Actuator	DA8	DAN15÷DAN120 SRN15 ÷ SRN60	DAN180÷DAN480 SRN90÷SRN240	DAN720 ÷ DAN1920 SRN360 ÷ SRN960
A mm.	71	71	71	81
B mm.	34	34	44	44
C mm.	38	38	48	48
D mm.	50	50	50	50

FINECORSA DI PROSSIMITÀ - FI380012 PROXIMITY LIMIT SWITCH - FI380012

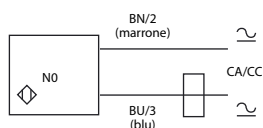


TABELLA CODICI - FINECORSA CODES TABLE - LIMIT SWITCHES

Attuatore Actuator	DA8	DAN15÷DAN120 SRN15 ÷ SRN60	DAN180÷DAN480 SRN90÷SRN240	DAN720 ÷ DAN1920 SRN360 ÷ SRN960
Codice Code	FI380012			
Codice fornitore Supplier code	XS1-M12MA230 - Telemecanique			

CARATTERISTICHE PRINCIPALI

- Interruttore di prossimità induttivo M12 collegamento a 2 fili NO Tensione di alimentazione: 24÷240V AC; 24÷210V DC.
- Corrente commutabile: 0,2A max.
- Grado di protezione: IP 68.
- Lunghezza cavo: 3m.
- Temperatura di funzionamento: da -25°C a +70°C.
- Segnalazione stato di uscita tramite LED anulare.
- A richiesta disponibile interruttore di prossimità induttivo M18.

TECHNICAL FEATURES

- M12 proximity limit switch with NO wire connection.
- Supply voltage: 24÷240V AC; 24÷210V DC.
- Commutable current: 0,2A max.
- Protection rate: IP 68.
- Cable length: 3m.
- Working temperature: from -25°C to +70°C.
- Limit switch working signalled by ring LED.
- On request it is available an inductive limit switch M18.



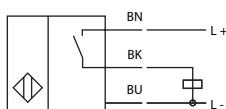
FINECORSÀ DI PROSSIMITÀ (KIT DA ORDINARE SEPARATAMENTE*)

PROXIMITY LIMIT SWITCH (KIT TO BE ORDERED SEPARATELY*)

1.2

FINECORSÀ DI PROSSIMITÀ

PROXIMITY LIMIT SWITCH



CODICE DI ORDINAZIONE

ENCODING

FI90 12

tipo di connessione/connection type

32	con cavo 2 m, codice P+F: NBN4-12GM50-E2 2 mt. cable, P+F code: NBN4-12GM50-E2
31	con connettore, codice P+F: NBN4-12GM50-E2-V1 with connector, code P+F: NBN4-12GM50-E2-V1

CARATTERISTICHE PRINCIPALI

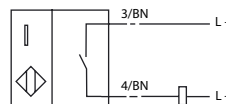
- Finecorsa induttivo PNP M12 3 fili DC.
- Tensione di alimentazione: 10÷30 V DC.
- Corrente assorbita: 0÷12 mA.
- Grado di protezione IP 67.
- Temperatura di funzionamento: da -25°C a +70°C.
- Segnalazione stato di uscita tramite LED anulare.
- Conforme alle norme EN 60947-5-2.
- Kit di montaggio da ordinare a seconda dell'altezza dell'albero attuatore.*
- Per la versione con connettore è possibile ordinare anche il cavo.*

TECHNICAL FEATURES

- 3-wire DC PNP M12 inductive limit switch.
- Supply voltage: 10 ÷ 30 V DC.
- Current consumption: 0 ÷ 12 mA.
- Protection rate IP 67.
- Working temperature: from -25°C to +70°C.
- Limit switch working signalled by ring LED.
- According to EN 60947-5-2.
- Mounting kit to be ordered depending on the height of the actuator shaft.*
- For the version with connector, you can order also the cable.*

FINECORSÀ DI PROSSIMITÀ

PROXIMITY LIMIT SWITCH



CODICE DI ORDINAZIONE

ENCODING

FI90 12

tipo di connessione/connection type

22	con cavo 2 m, codice P+F: NBN4-12GM40-Z0 2 mt. cable, P+F code: NBN4-12GM40-Z0
21	con connettore, codice P+F: NBN4-12GM40-Z0-V1 with connector, code P+F: NBN4-12GM40-Z0-V1

CARATTERISTICHE PRINCIPALI

- Finecorsa induttivo M 12 2 fili DC.
- Tensione di alimentazione: 6÷60 V DC.
- Corrente assorbita: 4÷100 mA.
- Grado di protezione IP 67.
- Temperatura di funzionamento: da -25°C a +70°C.
- Segnalazione stato di uscita tramite LED anulare.
- Conforme alle norme EN 60947-5-2.
- Kit di montaggio da ordinare a seconda dell'altezza dell'albero attuatore.*
- Per la versione con connettore è possibile ordinare anche il cavo.*

TECHNICAL FEATURES

- 2-wire DC M12 inductive limit switch.
- Supply voltage: 6 to 60 V DC.
- Current consumption: 4 to 100 mA.
- Protection rate: IP 67.
- Working temperature: from -25°C to +70°C.
- Limit switch working signalled by ring LED.
- According to EN 60947-5-2.
- Mounting kit to be ordered depending on the height of the actuator shaft.*
- For the version with connector, you can order also the cable.*

* Per il kit di montaggio (code: KBF85...) e per il cavo di connessione, da ordinare separatamente, vedere pag. 29.

* For mounting kit (code: KBF85...) and connection cable, to be ordered separately, see page 29.



KFE3A FINECORSIA ELETTROMECCANICO CON CAVO

KFE3A ELECTROMECHANICAL LIMIT SWITCH WITH CABLE

KFE3A KIT + FINECORSIA

KFE3A KIT + LIMIT SWITCH

Esempio Kit con 1 Finecorsa - Example Kit with 1 Limit Switch



Esempio Kit con 2 Finecorsa - Example Kit with 2 Limit Switch

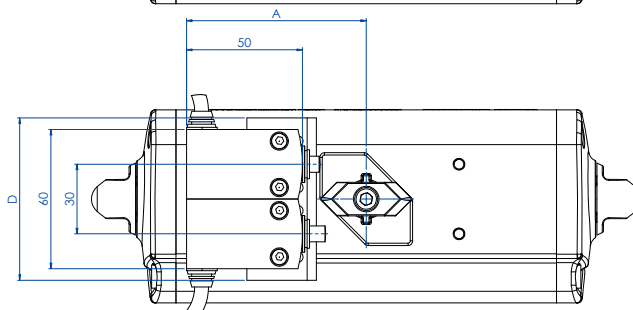
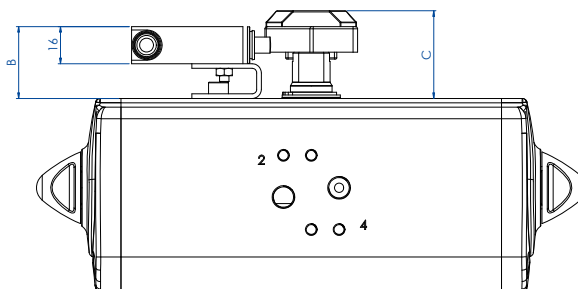


TABELLA CODICI - KIT + FINECORSIA CODES TABLE - KIT + LIMIT SWITCHES

Attuatore Actuator	DAN15÷DAN120 SRN15 ÷ SRN60	DAN180÷DAN480 SRN90÷SRN240	DAN720 ÷ DAN1920 SRN360 ÷ SRN960
Codice kit con 1 finecorsa - Code kit with 1 limit switch	KFE3A1015	KFE3A1120	KFE3A1720
Codice kit con 2 finecorsa - Code kit with 2 limit switches	KFE3A2015	KFE3A2120	KFE3A2720
A mm.	76	76	86
B mm.	31	41	41
C mm.	38	48	48
D mm.	60	70	70

FINECORSIA ELETTROMECCANICO - FE3A0000

ELECTROMECHANICAL LIMIT SWITCH - FE3A0000

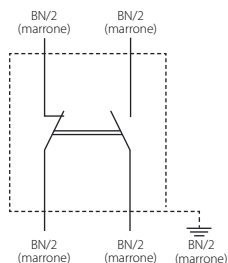


TABELLA CODICI - FINECORSIA CODES TABLE - LIMIT SWITCHES

Attuatore Actuator	DAN15÷DAN120 SRN15 ÷ SRN60	DAN180÷DAN480 SRN90÷SRN240	DAN720 ÷ DAN1920 SRN360 ÷ SRN960
Codice Code	FE3A0000		
Codice fornitore Supplier code	XCMN2110L1 - Telemecanique		

CARATTERISTICHE PRINCIPALI

- Finecorsa meccanici del tipo a pulsante conformi alle norme:
- Macchine: IEC 60947-5-1, EN 60947-5-1, UL 508, CSA C22-2 n° 14
- Prodotti: IEC 60204-1; EN 60204-1
- Corpo in tecnopolimero
- Grado di protezione IP65 secondo IEC 60529
- Cavo d'uscita flessibile a 4 conduttori (lunghezza 1m)
- Temperatura di utilizzo: da -25°C a +70°C
- Possono essere montati sui modelli DAN e SRN tramite un kit composto da una basetta fissata al corpo dell'attuatore e da una camma montata sull'albero dello stesso.

TECHNICAL FEATURES

- Mechanical, button limit switches as per:
- machinery: IEC 60947-5-1, EN 60947-5-1, UL 508, CSA C22-2 n° 14
- product: IEC 60204-1; EN 60204-1
- Body in technopolymer
- Protection: IP65 as per IEC 60529
- Flexible output cable with 4 conductors (length 1 m)
- Working temperature: from -25°C to +70°C
- It can be fixed on DAN and SRN models using a kit composed by plate fixed to the actuator body and a cam mounted on the shaft.



KFN4 FINECORSIA ELETTROMECCANICO

KFN4 ELECTROMECHANICAL LIMIT SWITCH

1.2

KFN41 - KFN42 KIT + FINECORSIA

KFN41 - KFN42 KIT + LIMIT SWITCH

Esempio Kit con 1 Finecorsa - Example Kit with 1 Limit Switch



Esempio Kit con 2 Finecorsa - Example Kit with 2 Limit Switch

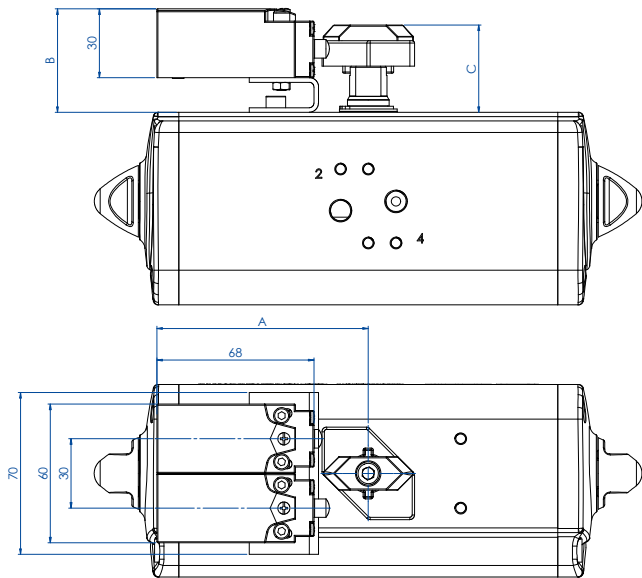


TABELLA CODICI - KIT + FINECORSIA CODES TABLE - KIT + LIMIT SWITCHES

Attuatore Actuator	DAN15÷DAN120 SRN15 ÷ SRN60	DAN180÷DAN480 SRN90÷SRN240	DAN720 ÷ DAN1920 SRN360 ÷ SRN960
Codice kit con 1 finecorsa - Code kit with 1 limit switch	KFN41015	KFN41120	KFN41960
Codice kit con 2 finecorsa - Code kit with 2 limit switches	KFN42015	KFN42120	KFN42960
A mm.	90	90	100
B mm.	45	55	55
C mm.	38	48	48
D mm.	60	70	70

FINECORSIA ELETTROMECCANICO - FE360000

ELECTROMECHANICAL LIMIT SWITCH - FE360000

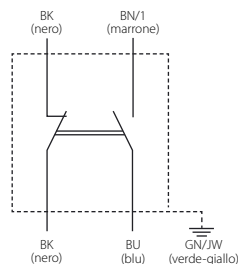


TABELLA CODICI - FINECORSIA CODES TABLE - LIMIT SWITCHES

Attuatore Actuator	DAN15÷DAN120 SRN15 ÷ SRN60	DAN180÷DAN480 SRN90÷SRN240	DAN720 ÷ DAN1920 SRN360 ÷ SRN960
Codice Code	FE360000		
Codice fornitore Supplier code	XCKN2110G11 - Telemecanique		

CARATTERISTICHE PRINCIPALI

- Finecorsa meccanico del tipo a pulsante conforme alle norme IEC 947-5-1, EN 60 945-5-1, UL 508, Omologazione CSA A300-UL 300 Listed
- Grado di protezione IP 65
- Ingresso cavo filettato Pg 11
- Temperatura di utilizzo: da -25°C a +70°C
- Comprensivo di kit per il montaggio sui modelli DAN e SRN composto da una basetta fissata al corpo dell'attuatore e da una camma montata sull'albero dello stesso.

TECHNICAL FEATURES

- Mechanical button limit switch according to IEC 947-5-1, EN 60 945-5-1, UL 508, CSA A300-UL 300 approved Listed
- Protection rate: IP 65
- Threaded cable input Pg 11
- Working temperature: from -25°C a +70°C
- Mounting kit included on DAN and SRN models. It is composed by a plate fixed on the body of the actuator and a cam mounted on its shaft.



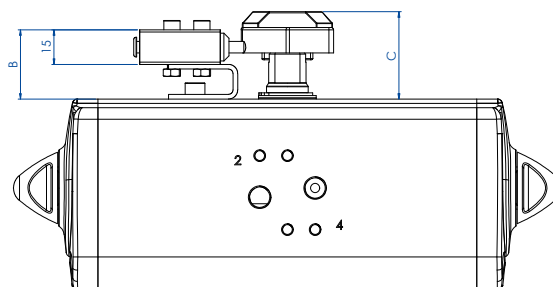
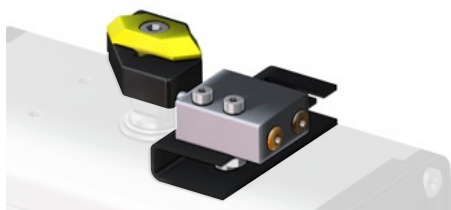
KFN1 FINECORSIA PNEUMATICO

KFN1 PNEUMATIC LIMIT SWITCH

KFN11 - KFN12 KIT + FINECORSIA

KFN11 - KFN12 KIT + LIMIT SWITCH

Esempio Kit con 1 Finecorsa - Example Kit with 1 Limit Switch



Esempio Kit con 2 Finecorsa - Example Kit with 2 Limit Switch

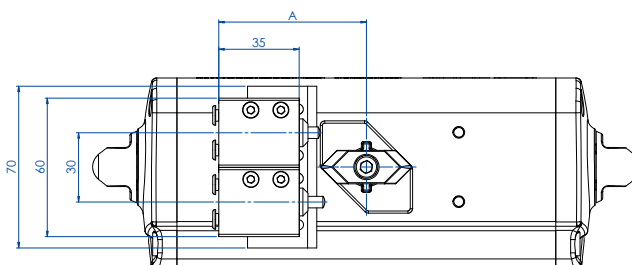
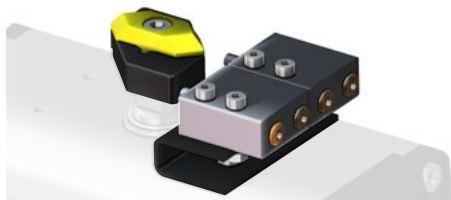


TABELLA CODICI - KIT + FINECORSIA CODES TABLE - KIT + LIMIT SWITCHES

Attuatore Actuator	DAN15÷DAN120 SRN15 ÷ SRN60	DAN180÷DAN480 SRN90÷SRN240	DAN720 ÷ DAN1920 SRN360 ÷ SRN960
Codice kit con 1 finecorsa - Code kit with 1 limit switch	KFN11015	KFN11060	KFN11960
Codice kit con 2 finecorsa - Code kit with 2 limit switches	KFN12015	KFN12060	KFN12960
A mm.	65	65	75
B mm.	32,5	40	40
C mm.	38	48	48
D mm.	60	70	70

FINECORSIA PNEUMATICO - FP210000

PNEUMATIC LIMIT SWITCH - FP210000

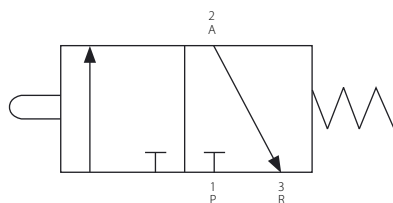


TABELLA CODICI - FINECORSIA CODES TABLE - LIMIT SWITCHES

Attuatore Actuator	DAN15÷DAN120 SRN15 ÷ SRN60	DAN180÷DAN480 SRN90÷SRN240	DAN720 ÷ DAN1920 SRN360 ÷ SRN960
Codice Code	FP210000		
Codice fornitore Supplier code	VMW3501000100 - Metal Work		

CARATTERISTICHE PRINCIPALI

- Finecorsa pneumatico miniaturizzato con attacchi a cartuccia tubo $\varnothing 4$ e M5 (assiali o laterali)
- Temperatura di utilizzo: da -10°C a $+60^{\circ}\text{C}$
- Pressione max. di esercizio: 10 bar.
- Fluido di alimentazione: aria filtrata e lubrificata alla temperatura di 50°C max.
- Portata a 6 bar. con $\Delta p=1$: 60 NI/min.
- Diametro di passaggio: 2,5 mm.
- Conformità ATEX II2GD.
- Può essere montato sui modelli DAN ed SRN tramite un kit composto da una basetta fissata al corpo dell'attuatore e da una camma montata sull'albero dello stesso.

TECHNICAL FEATURES

- Miniaturized pneumatic limit switch with cartridge connections; pipe $\varnothing 4$ and M5 (axial or sideward)
- Working temperature: from -10°C to $+60^{\circ}\text{C}$
- Max working pressure: 10 bar
- Operating media: lubricated and filtered air at a temperature of 50°C max.
- Flow at 6 bar with $\Delta p=1$: 60 NI/min.
- Bore: 2,5 mm.
- In compliance to ATEX II2GD.
- It can be mounted onto DAN or SRN models using a kit which contains a mounting plate and a cam fixed to the actuator body



KIT PER MONTAGGIO FINECORSA

LIMIT SWITCH MOUNTING KIT

KBF85 KIT DI MONTAGGIO FINECORSA DI PROSSIMITÀ M12

KBF85 MOUNTING KIT PROXIMITY LIMIT SWITCH M12



TABELLA CODICI - KIT CODES TABLE - KIT				
Attuatore <i>Actuator</i>	DA8	DAN15÷DAN120 SRN15 ÷ SRN60	DAN180÷DAN480 SRN90÷SRN240	DAN720 ÷ DAN1920 SRN360 ÷ SRN960
KIT	KBF85008	KBF85015	KBF85060	KBF85960
A richiesta disponibili kit per montaggio di finecorsa di prossimità M18 e misure superiori a DAN1920 <i>On request are available kits for mounting proximity limit switches M18 e size bigger than DAN1920</i>				

KBF68 KIT PER MONTAGGIO FINECORSA ELETTROMECCANICI E PNEUMATICI

KBF68 MOUNTING KIT ELECTROMECHANICAL AND PNEUMATIC LIMIT SWITCH



TABELLA CODICI - KIT CODES TABLE - KIT			
Attuatore <i>Actuator</i>	DAN15÷DAN120 SRN15 ÷ SRN60	DAN180÷DAN480 SRN90÷SRN240	DAN720 ÷ DAN1920 SRN360 ÷ SRN960
KIT	KBF68015	KBF68060	KBF68960
Misure superiori a DAN1920 a richiesta <i>Sizes over DAN1920 available on request</i>			

* Il kit non comprende le viti di fissaggio del finecorsa
* *The kit does not include the fixing screws of the limit switch*

CAVO DI CONNESSIONE PER FINECORSA PEPPERL+FUCHS CON USCITA CONNETTORE (MODELLO V1)

CONNECTION CABLE FOR LIMIT SWITCHES PEPPERL+FUCHS WITH CONNECTOR OUTPUT (MODEL V1)

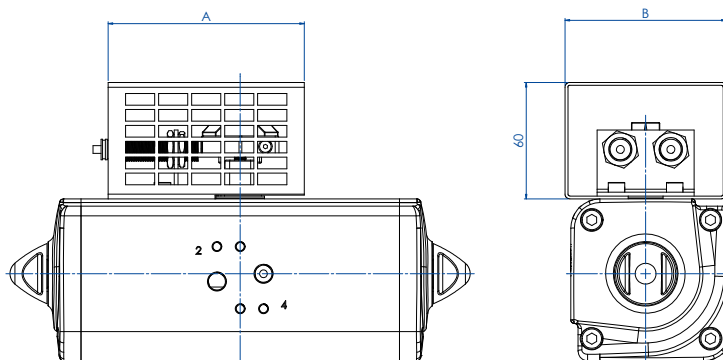
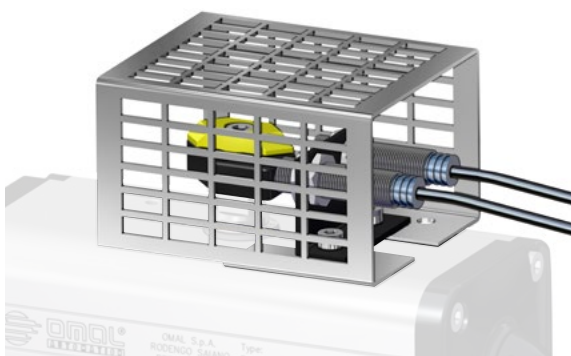


TAGLIA - SIZE	CODICE - CODE
Cavo/cable 2 m	KBCP2M00
Cavo/cable 5 m	KBCP5M00



KZN00 PROTEZIONE PER FINECORSO

KZN00 SWITCH PROTECTION

**TABELLA CODICI - CODES TABLE**

Attuatore <i>Actuator</i>	DAN15÷DAN120 SRN15 ÷ SRN60	DAN180÷DAN1920 SRN90÷SRN960
KIT	KZN00014	KZN00022
A mm	101	112
B mm	83	103

CARATTERISTICHE PRINCIPALI

- Protezioni per finecorsa di tipo pneumatico, meccanico e induttivo.
- Materiale: alluminio anodizzato.

TECHNICAL FEATURES

- Protection for mechanical, pneumatic and inductive limit switches.
- Material: anodized aluminium.

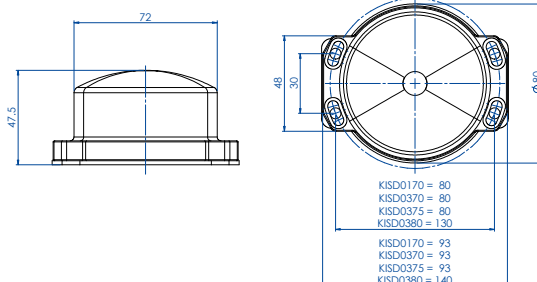


INDICATORE VISIVO DI POSIZIONE

POSITION INDICATOR

INDICATORE A SEMAFORO

RED-GREEN INDICATOR



DESCRIZIONE

Esecuzione a semaforo con settori verdi e rossi in policarbonato. Montaggio diretto per attuatori a norma VDI/VDE 3845.

DESCRIPTION

Red-green execution. Direct mounting on actuators as per VDI/VDE 3845 specification.

TABELLA DIMENSIONALE indicatore a semaforo NAMUR DIMENSION TABLE red-green indicator NAMUR execution

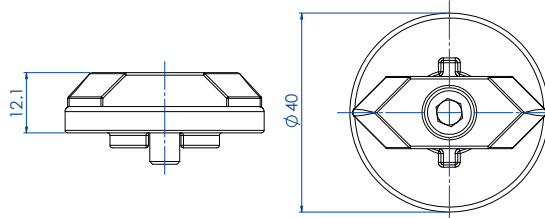
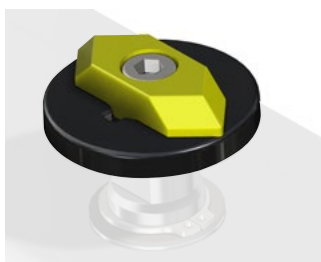
Attuatore Actuator	DAN15 ÷ DAN120	DAN180 ÷ DAN240	DAN360 ÷ DAN1920	DA 2880 ÷ DA 8000
Attuatore Actuator	SRN15 ÷ SRN60	SRN90 ÷ SRN120	SRN180 ÷ SRN960	SR 1440 ÷ SR 4000
CODICE CODE	KISD0170*	KISD0370	KISD0375	KISD0380

* L'indicatore sporge dall'attuatore

* Indicator protruding from the actuator

INDICATORE IN METALLO

METAL INDICATOR



DESCRIZIONE

Esecuzione in metallo: Disco in alluminio verniciato nero; freccia in alluminio verniciato giallo. N.B. la freccia si può posizionare in modo da segnalare valvole normalmente aperte o normalmente chiuse.

DESCRIPTION

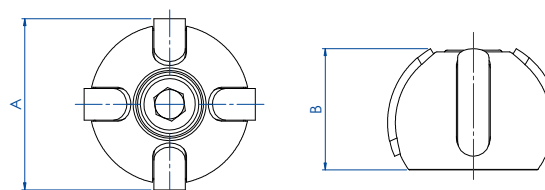
Metal execution: Disc in black painted aluminium; arrow in yellow painted aluminium. NOTE: the arrow can be positioned so as to indicate Normally Open or Normally Closed valves.

TABELLA DIMENSIONALE indicatore in metallo NAMUR DIMENSION TABLE metal indicator NAMUR execution

Attuatore Actuator	DAN15 ÷ DA8000
Attuatore Actuator	SRN15 ÷ SR4000
CODICE CODE	KI01VR14

INDICATORE IN PLASTICA

PLASTIC INDICATOR



DESCRIZIONE

Esecuzione in plastica versione Namur: Sfera in materiale plastico nero; fasce indicatrici in materiale plastico giallo. N.B. le fasce si possono combinare in modo da segnalare valvole normalmente chiuse, normalmente aperte e valvola tre vie con sfera a "L" o "T".

DESCRIPTION

Plastic execution as per Namur: Ball in black plastic; indicating bands in yellow. NOTE: Bands can be combined so as to indicate Normally Open or Normally Closed valves, as well as 3-way valves with "L" or "T" port.

TABELLA DIMENSIONALE indicatore in plastica NAMUR DIMENSION TABLE plastic indicator NAMUR execution

Attuatore Actuator	DAN15 ÷ DAN120	DAN180 ÷ DAN720
Attuatore Actuator	SRN15 ÷ SRN60	SRN90 ÷ SRN360
CODICE CODE	KI02PP10	KI02PP16
Indicatore 3 vie "T" 3 way "T" indicator	KI03PP10	KI03PP16
Indicatore 3 vie "L" 3 way "L" indicator	KI04PP10	KI04PP16
A mm.	31	50
B mm.	22	36





1.3 POSIZIONATORI POSITIONERS

Pag:

- | | |
|--|-----------|
| • KPLEM4 Posizionatore elettropneumatico 4-20mA
<i>KPLEM4 Electropneumatic positioner 4-20mA</i> | 34 |
| • KPFE Posizionatore elettropneumatico 4-20mA
<i>KPFE Electropneumatic positioner 4-20mA</i> | 36 |
| • KPLPPA Posizionatore pneumatico
<i>KPLPPA Pneumatic positioner</i> | 38 |
| • KPFH Posizionatore Smart HART 4-20 mA
<i>KPFH Smart positioner HART 4-20 mA</i> | 40 |



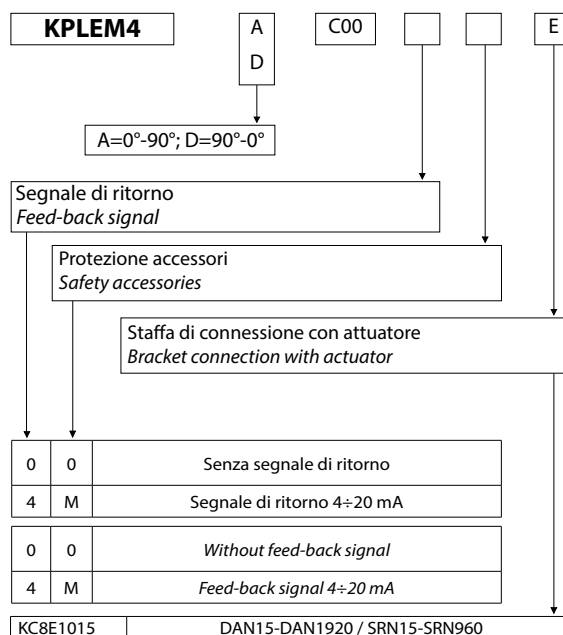
KPLEM4 POSIZIONATORE ELETTROPNEUMATICO 4-20MA

KPLEM4 ELECTROPNEUMATIC POSITIONER 4-20MA



Filtro a corredo (non montato)
Filter (not assembled)

CODICE DI ORDINAZIONE ENCODING



IL POSIZIONATORE È VENDUTO GIÀ TARATO SE ACQUISTATO IN UN ASSIEME CON ATTUATORE PNEUMATICO DI OMAL S.P.A.; INVECE SE VENDUTO SINGOLARMENTE, LA RESPONSABILITÀ DELLA TARATURA È A CARICO DEL CLIENTE. OMAL S.P.A. NON SI RITIENE RESPONSABILE DEL SET-UP.

WHEN THE POSITIONER IS PURCHASED MOUNTED ON OMAL S.P.A. PNEUMATIC ACTUATOR, YOU WILL RECEIVE IT ALREADY CALIBRATED; OTHERWISE THE SETTING IS UP TO THE CUSTOMER. OMAL S.P.A. WILL NOT BE RESPONSIBLE FOR IT.

DESCRIZIONE

Il posizionatore elettropneumatico a camma è particolarmente adatto per l'azionamento proporzionale di attuatori sia DAN che SRN. Il posizionatore è collegato all'attuatore tramite una staffa che viene bloccata sulla foratura dell'attuatore. Un segnale regolante elettrico, dato da: termostato, viscosimetro, pressostato, ecc. viene inviato al posizionatore che in base al valore di tale segnale regola l'angolo di apertura o di chiusura della valvola. L'azione oraria o antioraria può essere modificata senza utilizzare parti addizionali, basta rovesciare la camma interna e invertire i collegamenti verso l'attuatore.

CARATTERISTICHE PRINCIPALI

- Alimentazione: aria non lubrificata e filtrata a 5µ
- Corrente in ingresso: 4÷20 mA DC
- 2 manometri: 1 per pressione di linea (SUPPLY), 1 per pressione di comando (OUT1).
- Resistenza di entrata: 235 ± 15 Ohm (4÷20 mA DC)
- Connessioni pneumatiche: 1/4 NPT
- Connessioni elettriche: M20 x 1,5
- Linearità: < ±2% F.S.
- Sensibilità: < 0,5% F.S.
- Consumo d'aria: da 5 NI/min. (P=1,4 bar) a 11 NI/min. (P=4 bar)
- Temperatura di esercizio: da -20°C a +80°C
- Grado di protezione ambientale: IP65 (conforme a IEC Pub.60529)

CERTIFICAZIONI

A richiesta

DESCRIPTION

Cam electro-pneumatic positioner is particularly suitable for proportional working of both DAN and SRN actuators. The positioner is connected to the actuator by means of a mounting kit fixed to the actuator. A regulating electric signal, given by a thermostat, viscosimeter, pressure gauge, etc. ... is sent to the positioner which, according to this signal, regulates the valve opening and closing angles. Clockwise and anticlockwise actions can be changed without using additional components, but simply turning the cam over and reverting the actuator connections.

TECHNICAL FEATURES

- Supply: dry instrument air 5µ
- Electric input signal: 4÷20 mA
- 2 manometers: 1 for air supply, 1 control signal.
- Input resistance: 235 ± 15 Ohm (4÷20 mA cc)
- Pneumatic connections: 1/4" NPT
- Electrical connections: M20 x 1,5
- Linearity: < ±2%
- Sensitivity: < 0,5% of the range
- Air consumption: from 5 NI/min. (P=1,4 bar) to 11 NI/min. (P=4 bar)
- Working temperature: from -20°C to +80°C
- Protection: IP65 (according to IEC Pub.60529)

CERTIFICATIONS

On request

SMC - IP 8100



NOTE

I posizionatori pneumatici ed elettropneumatici vengono forniti a richiesta regolati e montati utilizzando tubi in alluminio rivestito e raccordi rapidi.

Regolazione A = 0° - 90°:

- Segnale di comando 4mA: posizione chiuso
- Segnale di comando 20mA: posizione aperto

Regolazione D = 90° - 0°:

- Segnale di comando 4mA: posizione aperto
- Segnale di comando 20mA: posizione chiuso

Per altre informazioni vedere il manuale d'uso e manutenzione.

NOTES

Pneumatic and electro-pneumatic positioners are supplied up on request adjusted and are mounted using covered aluminium pipes and rapid connectors.

Adjustment A = 0° - 90°:

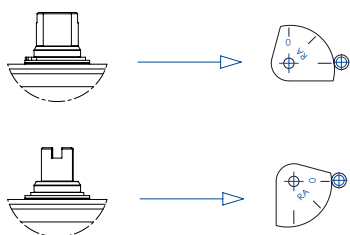
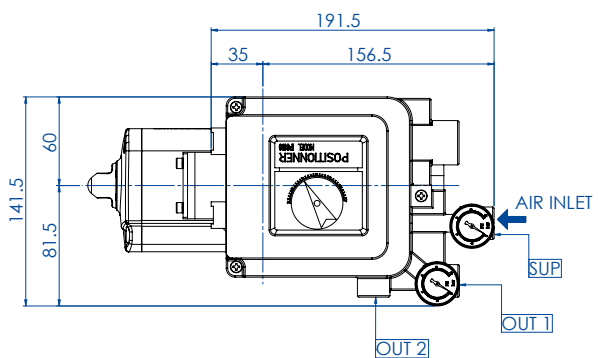
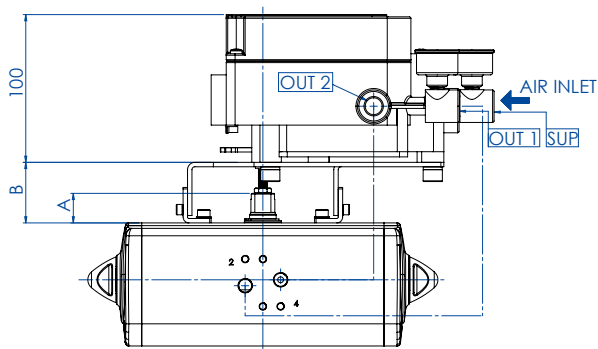
- 4mA control signal: closed position
- 20mA control signal: opened position.

Adjustment D = 90° - 0°:

- 4mA control signal: opened position
- 20mA control signal: closed position.

For any other information, see the use and maintenance manual.

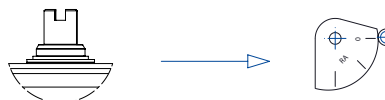
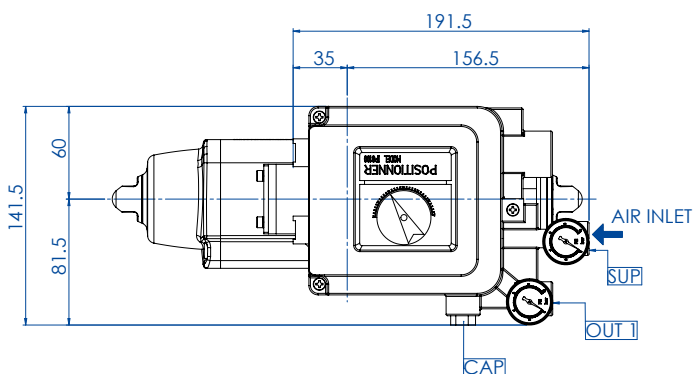
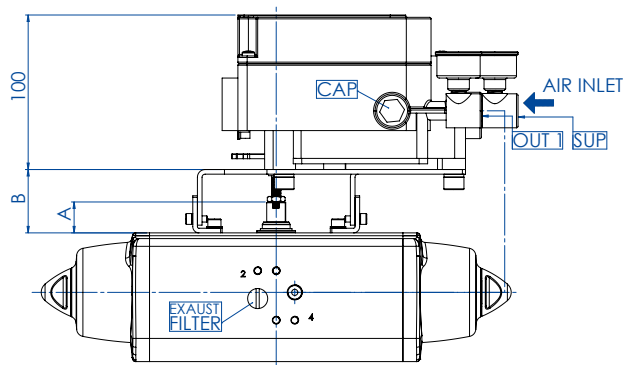
Posizionatore con attuatore Doppio Effetto
Positioner with Double Acting actuator



NELLA FASE DI ASSEMBLAGGIO
VERIFICARE L'ORIENTAMENTO
DELL'ALBERO DELL'ATTUATORE

DURING ASSEMBLY CHECK
THE ORIENTATION OF
THE ACTUATOR STEM

Posizionatore con attuatore Semplice Effetto
Positioner with Spring Return actuator



MISURA SIZE	DAN15÷DAN120 SRN15÷SRN60	DAN180÷DAN1920 SRN90÷SRN960
A (mm)	20	30
B (mm)	41	51

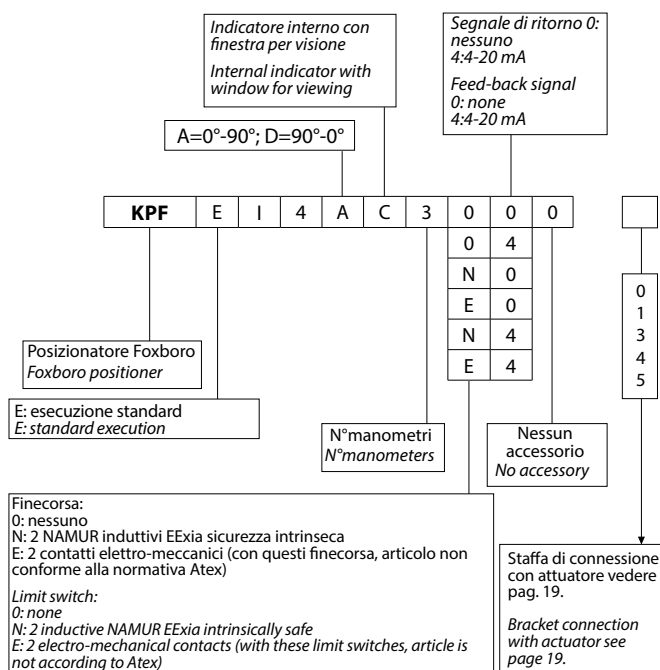


KPFE POSIZIONATORE ELETTROPNEUMATICO 4-20MA

KPFE ELECTROPNEUMATIC POSITIONER 4-20MA



CODICE DI ORDINAZIONE ENCODING



Esecuzione ATEX	STANDARD
Spool Valve	STANDARD
Versione doppio Effetto	SI
Manifold completo di manometri	SI
Custodia in Alluminio Verniciata Epossidica	STANDARD
Custodia INOX	OPZIONE

ATEX execution	STANDARD
Spool Valve	STANDARD
Double acting version	YES
Manifold complete with manometer	YES
Epoxy painted Aluminium box	STANDARD
INOX box	OPTION

IL POSIZIONATORE È VENDUTO GIÀ TARATO SE ACQUISTATO IN UN ASSIEME CON ATTUATORE PNEUMATICO DI OMAL S.P.A.; INVECE SE VENDUTO SINGOLARMENTE, LA RESPONSABILITÀ DELLA TARATURA È A CARICO DEL CLIENTE. OMAL S.P.A. NON SI RITIENE RESPONSABILE DEL SET-UP.

WHEN THE POSITIONER IS PURCHASED MOUNTED ON OMAL S.P.A. PNEUMATIC ACTUATOR, YOU WILL RECEIVE IT ALREADY CALIBRATED; OTHERWISE THE SETTING IS UP TO THE CUSTOMER. OMAL S.P.A. WILL NOT BE RESPONSIBLE FOR IT.

CARATTERISTICHE PRINCIPALI

- Posizionatore elettropneumatico analogico con ingresso 4-20 mA. Progettato per il controllo di attuatori pneumatici. Semplicità di configurazione tramite Switches e Potenzimetri. Nella versione con feedback, lo strumento è dotato di ritrasmissione della posizione per il monitoraggio continuo della valvola (4 – 20 mA).
- Custodia in Alluminio verniciata con Resina Epossidica Temperatura esercizio: da -40°C a 80°C
- VERSIONE: Singolo / Doppio effetto
- INPUT: Segnale 4-20 mA
- INPUTS/OUTPUTS ADDIZIONALI: No
- LIMIT SWITCHES INTERNI: No
- ATTACCO ELETTRICO: M20x1.5, completo di Cable Gland
- Grado di protezione ambientale: IP65 (IP66 a richiesta)

ACCESSORI INCLUSI

- Amplificatore pneumatico tipo "Spool Valve"
- Manifold completo di manometri, con attacco al processo 1/4-18 NPT
- Kit montaggio per attuatore rotativo, in accordo a VDI/VDE 3845

OPZIONI A RICHIESTA

- Trasmissione Posizione valvola 4-20 mA a sicurezza intrinseca
- N° 2 Limit Switches NAMUR / PNP micro switches a sicurezza intrinseca
- Custodia in acciaio Inox 316
- Custodia e manometri in acciaio Inox 316

CERTIFICAZIONI

- A richiesta

TECHNICAL FEATURES

- Analog positioner with Input 4-20 mA. Designed to control pneumatic actuators. It offers an easy configuration by means of switches and potentiometers. The version with feedback signal, includes a position transmitter for the continuous valve monitoring (4 - 20 mA).
- Epoxy painted aluminium case. Working temperature: from -40°C to 80°C
- VERSION: Single / Double acting
- INPUT: Signal 4-20 mA
- ADDITIONAL INPUTS/OUTPUTS: Not included
- LIMIT SWITCHES: Not included
- CABLE ENTRY: M20x1.5, complete of cable gland
- Protection: IP65 (IP66 on request)

INCLUDED ACCESSORIES

- "Spool valve" pneumatic amplifier
- Manifold complete with manometers, with connection 1/4-18 NPT
- Mounting kit for rotary actuator, according to VDI/VDE 3845

OPTIONS ON REQUEST

- Position Feedback 4 - 20 mA, Intrinsically Safe
- N° 2 Namur Limit Switches / PNP micro switches Intrinsically Safe
- 316 Stainless Steel housing
- 316 Stainless Steel housing and manometers

CERTIFICATIONS

- On request

FOXBORO ECKART-SRI990

**NOTE**

I posizionatori pneumatici ed elettropneumatici vengono forniti a richiesta regolati e montati utilizzando tubi in alluminio rivestito e raccordi rapidi.

Regolazione A = 0° - 90°:

- Segnale di comando 4mA: posizione chiuso
- Segnale di comando 20mA: posizione aperto

Regolazione D = 90° - 0°:

- Segnale di comando 4mA: posizione aperto
- Segnale di comando 20mA: posizione chiuso

Per altre informazioni vedere il manuale d'uso e manutenzione.

NOTES

Pneumatic and electro-pneumatic positioners are supplied up on request adjusted and are mounted using covered aluminium pipes and rapid connectors.

Adjustment A = 0° - 90°:

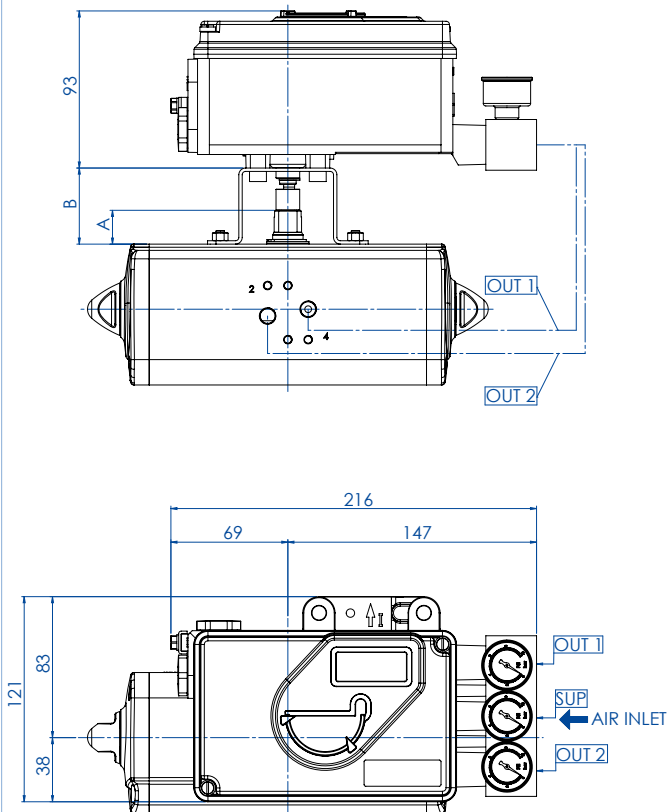
- *4mA control signal: closed position*
- *20mA control signal: opened position.*

Adjustment D = 90° - 0°:

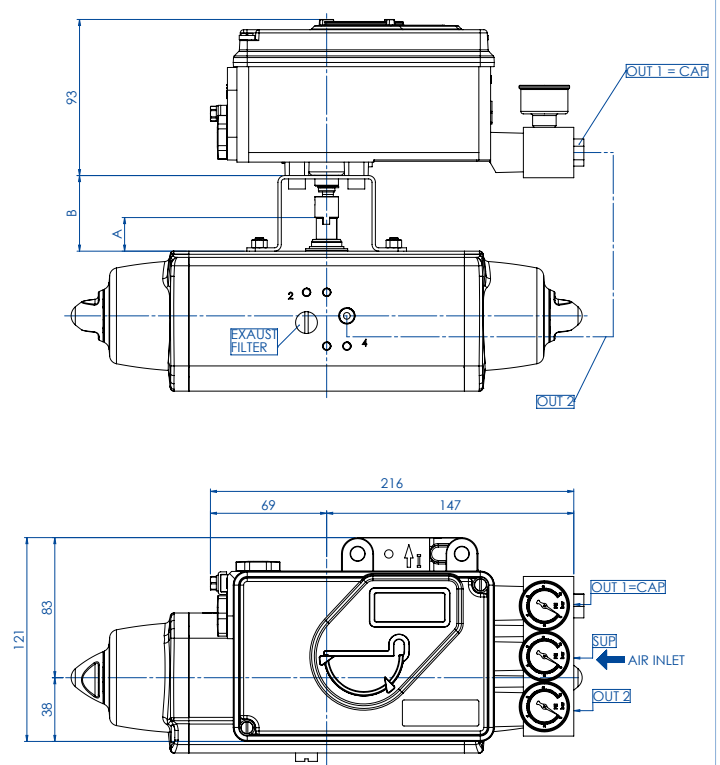
- *4mA control signal: opened position*
- *20mA control signal: closed position.*

For any other information, see the use and maintenance manual.

Posizionatore con attuatore Doppio Effetto
Positioner with Double Acting actuator



Posizionatore con attuatore Semplice Effetto
Positioner with Spring Return actuator





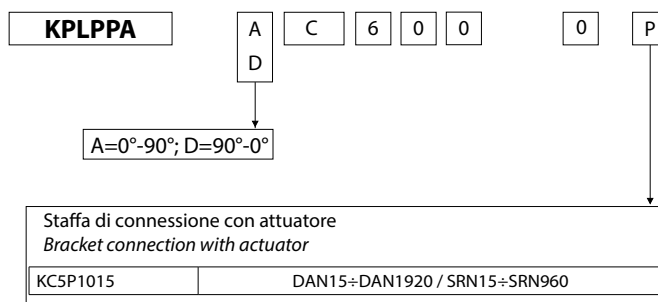
KPLPPA POSIZIONATORE PNEUMATICO

KPLPPA PNEUMATIC POSITIONER



Filtro a corredo (non montato)
Filter (not assembled)

CODICE DI ORDINAZIONE ENCODING



IL POSIZIONATORE È VENDUTO GIÀ TARATO SE ACQUISTATO IN UN ASSIEME CON ATTUATORE PNEUMATICO DI OMAL S.P.A.; INVECE SE VENDUTO SINGOLARMENTE, LA RESPONSABILITÀ DELLA TARATURA È A CARICO DEL CLIENTE. OMAL S.P.A. NON SI RITIENE RESPONSABILE DEL SET-UP.

WHEN THE POSITIONER IS PURCHASED MOUNTED ON OMAL S.P.A. PNEUMATIC ACTUATOR, YOU WILL RECEIVE IT ALREADY CALIBRATED; OTHERWISE THE SETTING IS UP TO THE CUSTOMER. OMAL S.P.A. WILL NOT BE RESPONSIBLE FOR IT.

DESCRIZIONE

Il posizionatore pneumatico a camma è particolarmente adatto per l'azionamento proporzionale di attuatori sia DA che SR. Il posizionatore è collegato all'attuatore tramite una staffa che viene bloccata sulla foratura dell'attuatore. Un segnale regolante pneumatico, dato da: termostato, viscosimetro, pressostato, ecc. viene inviato al posizionatore che in base al valore di tale segnale regola l'angolo di apertura o di chiusura della valvola. L'azione oraria o antioraria può essere modificata senza utilizzare parti addizionali, basta rovesciare la camma interna e invertire i collegamenti verso l'attuatore.

CARATTERISTICHE PRINCIPALI

- Alimentazione: aria non lubrificata e filtrata 5µ.
- Pressione di pilotaggio: 0,02 - 0,1 MPa (0,2÷1 bar) (3÷15psi)
- 3 manometri: 2 per pressione di linea, 1 per pressione di comando.
- Connessione di alimentazione: 1/4 NPT
- Connessione segnale di entrata: filettatura 1/4"
- Grado di protezione ambientale: IP65 (conforme a IEC Pub.60529)
- Sensibilità: <0,5% F.S.
- Linearità: <±2% F.S.
- Consumo di aria: da 5 NI/min.(P=1,4 bar) a 11 NI/min.(P=4 bar)
- Temperatura di esercizio: da -20°C a +80°C
- Versioni disponibili a richiesta: alta temperatura (-5°C / +100°C)
bassa temperatura (-30°C / +60°C)

CERTIFICAZIONI

- A richiesta

DESCRIPTION

Cam pneumatic positioner is particularly suitable for proportional working of both DA and SR actuators. This positioner is connected with the actuator by means of a mounting kit fixed to the actuator. A regulating pneumatic signal, given by a thermostat, viscometer, pressure gauge, etc. ..., is sent to the positioner which, according to this signal, regulates the valve opening and closing angles. Clockwise and anticlockwise actions can be changed without using additional components, but simply turning the cam over and reverting the actuator connections.

TECHNICAL FEATURES

- Supply: dry instrument air 5µ
- Regulating signal pressure: 0,02 - 0,1 MPa (0,2÷1 bar) (3÷15psi)
- 3 manometers: 2 for air supply, 1 control signal.
- Pneumatic connections: 1/4" NPT
- Input signal connection: 1/4" (thread)
- Protection: IP65 (according to IEC Pub.60529)
- Sensitivity: <0,5% of the range
- Linearity: <±2%
- Air consumption: from 5 NI/min.(P=1,4 bar) to 11 NI/min.(P=4 bar)
- Working temperature: from -20°C to +80°C
- Available on request: high temperature (-5°C / +100°C)
low temperature (-30°C / +60°C)

CERTIFICATIONS

- On request

SMC - IP5100



NOTE

I posizionatori pneumatici ed elettropneumatici vengono forniti a richiesta regolati e montati utilizzando tubi in alluminio rivestito e raccordi rapidi.

Regolazione A = 0° - 90°:

- Pressione di comando 0,2 bar: posizione chiuso
- Pressione di comando 1 bar: posizione aperto

Regolazione D = 90° - 0°:

- Pressione di comando 0,2 bar: posizione aperto
- Pressione di comando 1 bar: posizione chiuso

Per altre informazioni vedere il manuale d'uso e manutenzione.

NOTES

Pneumatic and electro-pneumatic positioners are supplied up on request adjusted and are mounted using covered aluminium pipes and rapid connectors.

Adjustment A = 0° - 90°:

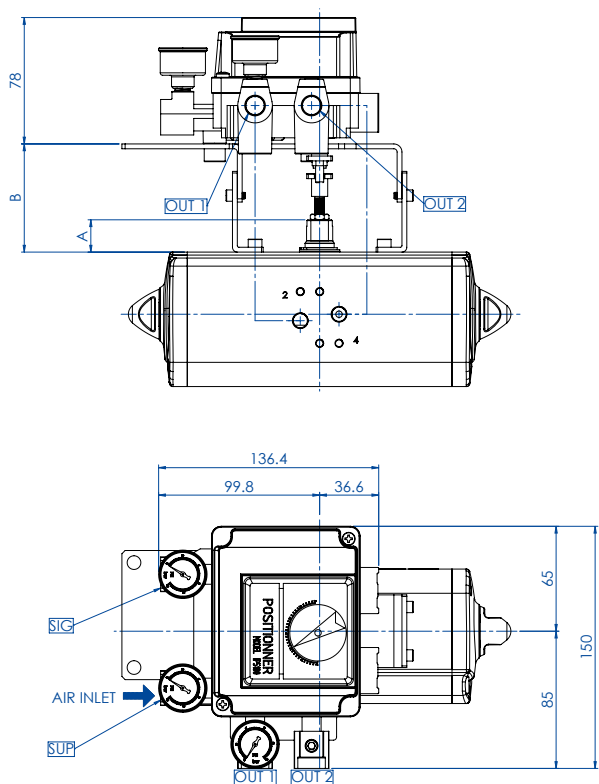
- 0,2 bar control pressure: closed position
- 1 bar control pressure: opened position.

Adjustment D = 90° - 0°:

- 0,2 bar control pressure: opened position
- 1 bar control pressure: closed position.

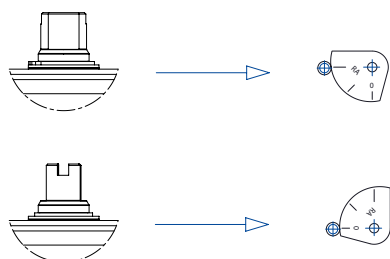
For any other information, see the use and maintenance manual.

Posizionatore con attuatore Doppio Effetto
Positioner with Double Acting actuator

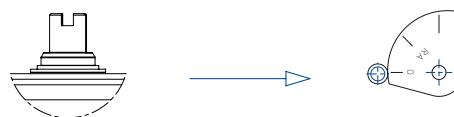
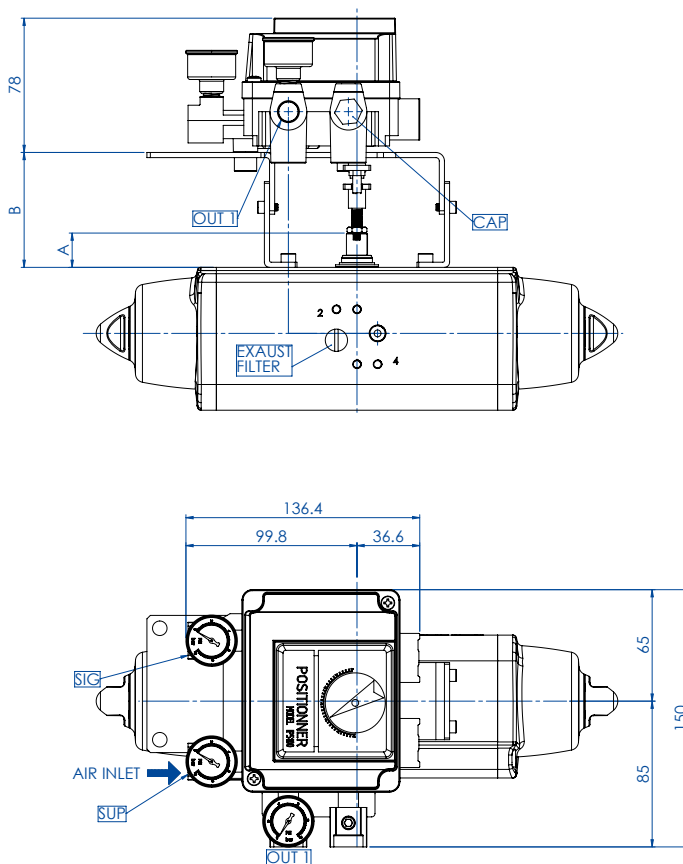


NELLA FASE DI ASSEMBLAGGIO
VERIFICARE L'ORIENTAMENTO
DELL'ALBERO DELL'ATTUATORE

DURING ASSEMBLY CHECK
THE ORIENTATION OF
THE ACTUATOR STEM



Posizionatore con attuatore Semplice Effetto
Positioner with Spring Return actuator



MISURA SIZE	DAN15÷DAN120 SRN15÷SRN60	DAN180÷DAN1920 SRN90÷SRN960
A (mm)	20	30
B (mm)	67	77



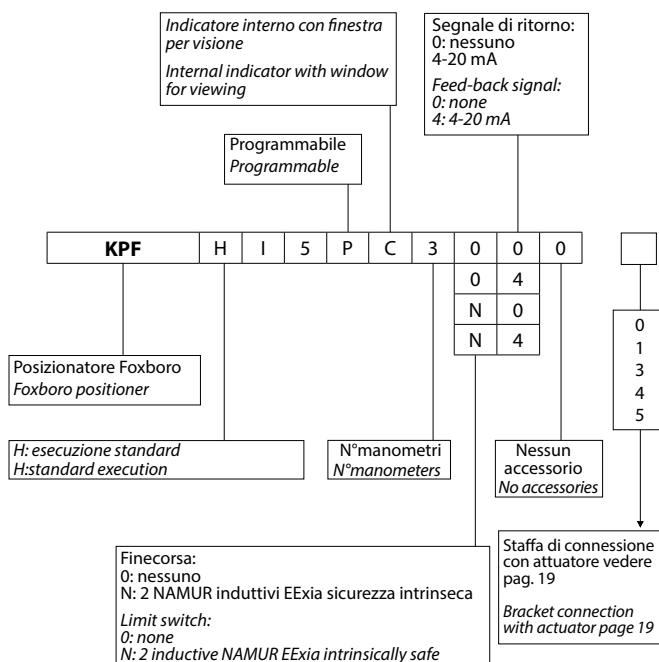
KPFH POSIZIONATORE SMART HART 4-20 MA

KPFH SMART POSITIONER HART 4-20 MA



Esecuzione ATEX	STANDARD	ATEX execution	STANDARD
Spool Valve	STANDARD	Spool Valve	STANDARD
Versione doppio Effetto	SI	Double acting effect	YES
Manifold completo di manometri	SI	Manifold complete with manometer	YES
Custodia in Alluminio Verniciata Epossidica	STANDARD	Epoxy painted Aluminium box	STANDARD
Custodia INOX	OPZIONE	INOX box	OPTION
Comunicazione Smart Hart	SI	Smart Hart communication	YES

CODICE DI ORDINAZIONE ENCODING



IL POSIZIONATORE È VENDUTO GIÀ TARATO SE ACQUISTATO IN UN ASSIEME CON ATTUATORE PNEUMATICO DI OMAL S.P.A.; INVECE SE VENDUTO SINGOLARMENTE, LA RESPONSABILITÀ DELLA TARATURA È A CARICO DEL CLIENTE. OMAL S.P.A. NON SI RITIENE RESPONSABILE DEL SET-UP.

WHEN THE POSITIONER IS PURCHASED MOUNTED ON OMAL S.P.A. PNEUMATIC ACTUATOR, YOU WILL RECEIVE IT ALREADY CALIBRATED; OTHERWISE THE SETTING IS UP TO THE CUSTOMER. OMAL S.P.A. WILL NOT BE RESPONSIBLE FOR IT.

CARATTERISTICHE PRINCIPALI

- Posizionatore Intelligente SRD991, progettato per il controllo di attuatori pneumatici. Semplicità di configurazione grazie alla funzione Autostart Comunicazione HART. In opzione PROFIBUS-PA / FOUNDATION Fieldbus H1 in accordo a normativa FISCO / FoxCom. Nella versione con feedback, lo strumento è dotato di ritrasmissione della posizione per il monitoraggio continuo della valvola (4-20 mA).
- Custodia in Alluminio verniciato con Resina Epossidica
- Temperatura esercizio: da -40°C a 80°C
- VERSIONE: Singolo / Doppio effetto
- INPUT / COMUNICAZIONE: 4-20 mA, e protocollo HART
- INPUTS/OUTPUTS ADDIZIONALI: No
- LIMIT SWITCHES INTERNI: No
- ATTACCO ELETTRICO: M20x1.5, completo di Cable Gland
- ESECUZIONE ELETTRICA: ATEX, II 2 G EEx ia/ib IIB/IIC T4/T6
- Grado di protezione ambientale: IP65 (IP66 a richiesta)

ACCESSORI INCLUSI

- Amplificatore pneumatico tipo "Spool Valve"
- Manifold completo di manometri, con attacco al processo 1/4-18 NPT.
- Kit montaggio per attuatore rotativo, in accordo a VDI/VDE 3845.
- Display LCD con menu di configurazione in 3 lingue: inglese, tedesco, italiano (altre a richiesta)

OPZIONI A RICHIESTA

- Trasmissione Posizione valvola 4-20 mA a Sicurezza Intrinseca
- N° 2 Limit Switches NAMUR / PNP micro switches a Sicurezza Intrinseca
- Custodia in acciaio Inox 316
- Custodia E manometri in acciaio Inox 316

CERTIFICAZIONI

- A richiesta.

TECHNICAL FEATURES

- Intelligent Positioner SRD991, designed to control pneumatic actuators. Simple to configure thanks to Autostart function. HART communication. As option PROFIBUS-PA / FOUNDATION Fieldbus H1 according to FISCO / FoxCom. The version with feedback signal, includes a position transmitter for the continuous valve monitoring (4-20 mA).
- Epoxy painted aluminium case.
- Working temperature: from -40°C to 80°C
- VERSION: Single / Double acting
- INPUT / COMMUNICATION: Signal 4-20 Ma, and HART protocol
- ADDITIONAL INPUTS/OUTPUTS: Not included
- INTERNAL LIMIT SWITCHES: Not included
- CABLE ENTRY: M20x1.5, complete of Cable Gland
- ELECTRICAL CLASSIFICATION: II 2 G EEx ia/ib IIB/IIC T4/T6 according to ATEX
- Protection: IP65 (IP66 on request)

INCLUDED ACCESSORIES

- "Spool valve" pneumatic amplifier
- Manifold complete with manometers, with connection 1/4-18 NPT
- Mounting kit for rotary actuator, according to VDI/VDE 3845
- LCD Display with 3 languages menu: English, German, Italian (other on request)

OPTIONS ON REQUEST

- Position Feedback 4 - 20 mA, Intrinsically Safe
- N° 2 Namur Limit Switches / PNP micro switches Intrinsically Safe
- 316 Stainless Steel housing
- 316 Stainless Steel housing and manometers

CERTIFICATIONS

- On request.

FOXBORO ECKART-SRD991



NOTE

I posizionatori pneumatici ed elettropneumatici vengono forniti a richiesta regolati e montati utilizzando tubi in alluminio rivestito e raccordi rapidi.

Per altre informazioni vedere il manuale d'uso e manutenzione.

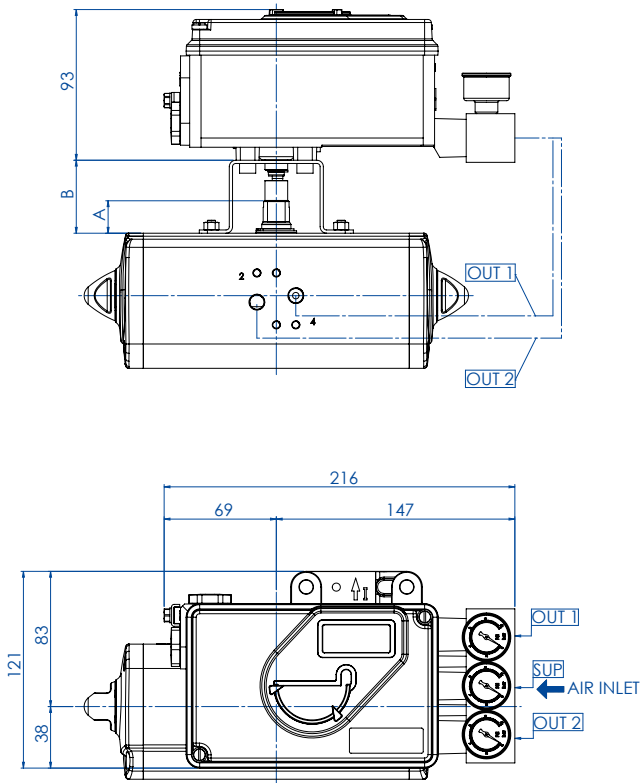
NOTES

Pneumatic and electro-pneumatic positioners are supplied up on request adjusted and are mounted using covered aluminium pipes and rapid connectors.

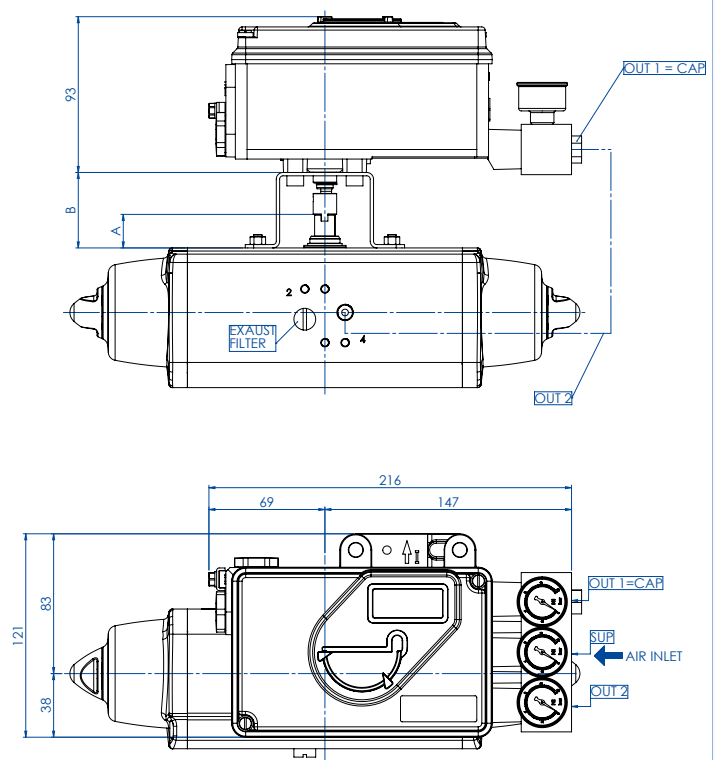
For any other information, see the use and maintenance manual.

1.3

Posizionatore con attuatore Doppio Effetto
Positioner with Double Acting actuator



Posizionatore con attuatore Semplice Effetto
Positioner with Spring Return actuator



Per le quote A e B vedere pag. 19.
For dimensions A and B see page 19.





1.4 ELETTRORVALVOLE E BOBINE SOLENOID VALVES AND COILS

Pag:

- **Elettrovalvola 3/2 - 5/2 NAMUR monostabile con bobina** **44**
3/2 - 5/2 NAMUR monostable solenoid valve with coil

- **Elettrovalvola 3/2 - 5/2 NAMUR con bobina CNOMO** **46**
3/2 - 5/2 NAMUR solenoid valve with CNOMO coil

- **Elettrovalvola NAMUR II monostabile con bobina CNOMO** **48**
per attuatori DA2880÷DA8000 / SR1440÷4000
NAMUR II monostable solenoid valve with CNOMO coil
for DA2880÷DA8000 / SR1440÷4000 actuators

- **EP61 Elettrovalvola 3/2 per attuatori SR** **49**
EP61 3/2 solenoid valve for SR actuators

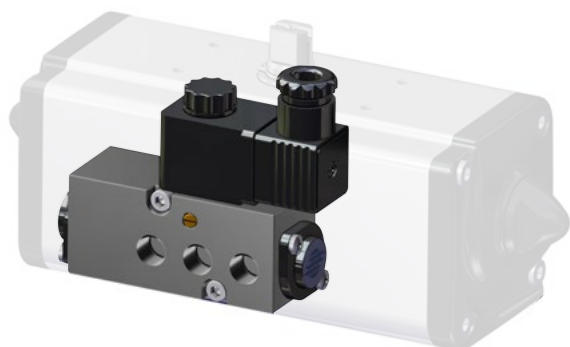
- **EP41 Micro - elettrovalvola 3/2 per attuatori SR** **50**
EP41 3/2 micro - solenoid valve for SR actuators



ELETTROVALVOLA 3/2 - 5/2 NAMUR MONOSTABILE CON BOBINA

3/2 - 5/2 NAMUR MONOSTABLE SOLENOID VALVE WITH COIL

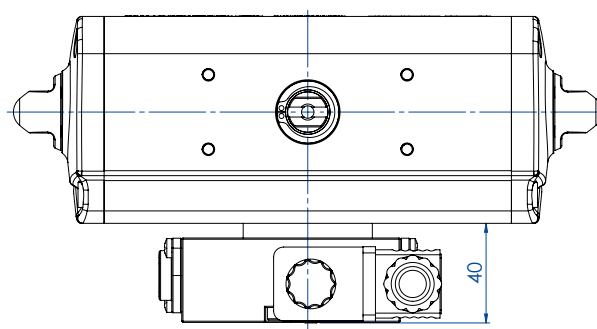
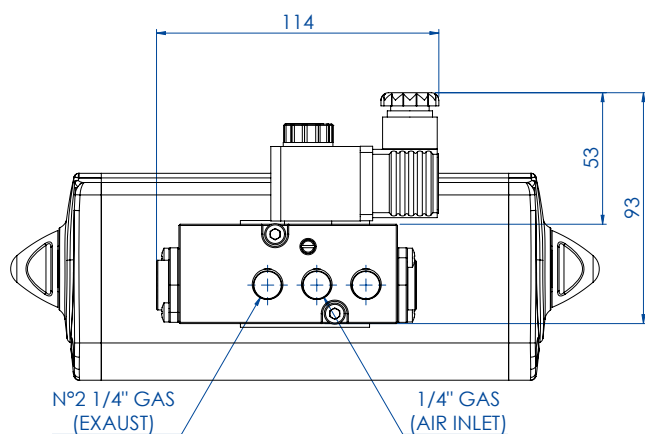
PER ATTUATORI DAN15÷DAN1920, SRN15÷SRN960
FOR ACTUATORS DAN15 - DAN1920 / SRN15 - SRN960



CODICE DI ORDINAZIONE ENCODING

ER8188		
A= corrente alternata		
C= corrente continua		
A= alternate current		
C= direct current		
	2	24 Vac/Vdc
	4	110 Vac (Vdc a richiesta on request)
	5	230 Vac (Vdc a richiesta on request)

Bobine (già incluse nel codice di ordinazione): pag. 45.
Coils (included in the order code): page 45.



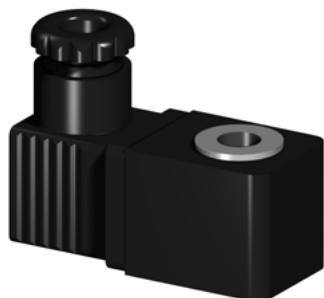
Per attuatore DA08 è necessaria la basetta NAMUR KBN10008
For DA08 actuators the connection KBN10008 is required

CARATTERISTICHE PRINCIPALI

- Elettrovalvola monostabile 3/2 - 5/2 con piano di posa NAMUR
- L'elettrovalvola è predisposta per la selezione tra la funzione 5/2 e 3/2 che si realizza usando una delle 2 differenti piastre di interfacciamento dell'elettrovalvola.
- Sistema integrato di ricircolo aria (ETS) nella funzione 3/2.
- Bobina MC30 plug and socket
- Potenza assorbita D.C.: 2 W
- Potenza assorbita A.C.: 5 VA (9 VA max.)
- Tolleranza tensione di alimentazione: ± 10%
- Classe isolamento bobina: H
- Grado di protezione con connettore: IP65
- Connessione elettrica: PG 9
- Connessioni pneumatiche: alimentazione 1/4"; scarico 1/4" ISO 228
- Comando manuale bistabile a vite.
- Pressione esercizio: da 3 a 10 bar
- Temperatura ambiente: da -20°C a +80°C
- Portata: 1000 l/min (con Δp.1 bar)

TECHNICAL FEATURES

- Solenoid valve monostable 3/2 - 5/2 as per NAMUR
- This solenoid valve is designed for the selection of the functions 5/2 and 3/2, which is realized using one of the two plates of the solenoid valve.
- Integrated exhaust to spring (ETS) feature in 3/2 position.
- Coil MC30 plug and socket
- Full-working input power - D.C.: 2 W
- Full-working input power - A.C.: 5 VA (9 VA max.)
- Supply voltage tolerances: ±10%
- Coil insulation: H-class
- Protection with connector: IP65
- Electric connection: PG 9
- Pneumatic connections: inlet 1/4"; exhaust 1/4" ISO 228
- Screwdriver manual override.
- Working pressure: from 3 to 10 bar
- Ambient temperature: from -20°C to +80°C
- Flow rate: 1000 l/min (at Δp.1 bar)


BOBINA (MC30 - PLUG AND SOCKET) PER ELETTROVALVOLA ER8188
COIL (MC30 - PLUG AND SOCKET) FOR SOLENOID VALVE ER8188

CODICE DI ORDINAZIONE
ENCODING

CODICE BOBINA COIL CODE	DESCRIZIONE DESCRIPTION
BBR22024	Alimentazione 24 Vdc - <i>Supply 24 Vdc</i>
BBR21024	Alimentazione 24 Vac 50/60 Hz - <i>Supply 24 Vac 50/60 Hz</i>
BBR21110	Alimentazione 110 Vac 50/60 Hz - <i>Supply 110 Vac 50/60 Hz</i>
BBR21220	Alimentazione 230 Vac 50/60 Hz - <i>Supply 230 Vac 50/60 Hz</i>

CARATTERISTICHE PRINCIPALI

- Potenza assorbita: 2 W (DC)
- Potenza assorbita: 5 VA (9 VA max.) (AC)
- Tolleranza tensione di alimentazione: $\pm 10\%$
- Classe isolamento bobina: H
- Rendimento (duty cycle): 100%
- Grado di protezione: IP65
- Connessione elettrica: PG.9
- Temperatura di utilizzo: da -20°C a $+80^{\circ}\text{C}$

MATERIALI

- Corpo: tecnopolimero
- Spire: rame rivestito classe H

TECHNICAL FEATURES

- *Power consumption: 2 W (DC)*
- *Power consumption: 5 VA (9 VA max.) (AC)*
- *Supply voltage tolerance: $\pm 10\%$*
- *Coil insulation: H class*
- *Yield (duty cycle): 100%*
- *Protection rate: IP65*
- *Electrical connection: PG.9*
- *Temperature: -20°C to $+80^{\circ}\text{C}$*

MATERIALS

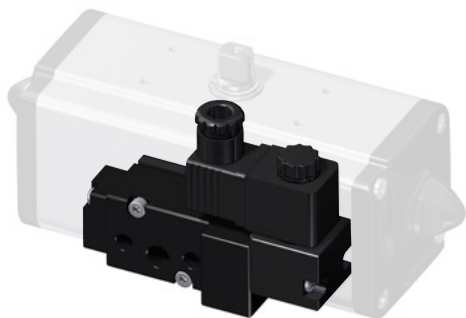
- *Body: Polymer*
- *Spire: copper clad class H*



ELETTROVALVOLA 3/2 - 5/2 NAMUR CON BOBINA CNOMO

3/2 - 5/2 NAMUR SOLENOID VALVE WITH CNOMO COIL

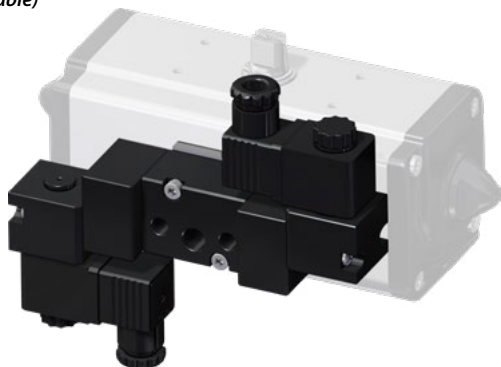
Esempio con 1 elettrovalvola (Monostabile) - Example with 1 solenoid valve (Monostable)



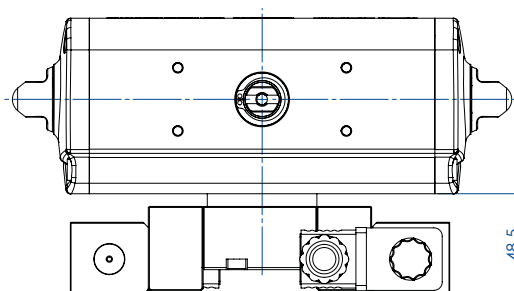
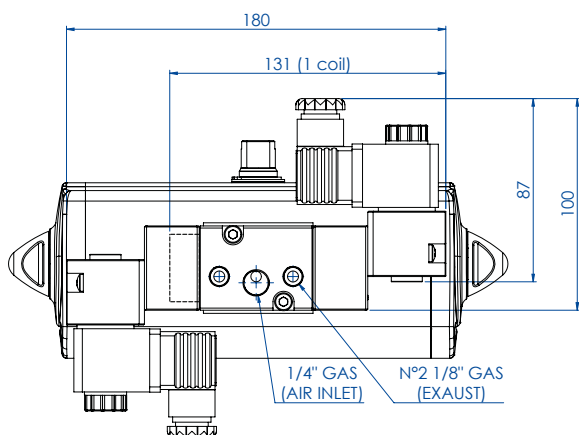
CODICE DI ORDINAZIONE ENCODING

ER8		81	
5	Monostabile (1 bobina) Monostable (1 coil)		
6	Bistabile (2 bobine) Bistable (2 coils)		
		A2	24Vac 50/60 Hz
		C2	24Vdc
		A4	110Vac 50/60 Hz
		A5	230Vac 50/60 Hz

Esempio con 2 elettrovalvole (Bistabile) - Example with 2 solenoid valve (Bistable)



Bobine (già incluse nel codice di ordinazione): pag. 47.
Coils (included in the order code): page 47.



CARATTERISTICHE PRINCIPALI

- Elettrovalvola monostabile o bistabile 3/2 - 5/2 a norma NAMUR con interfaccia CNOMO per bobine.
- L'elettrovalvola è predisposta per la selezione tra la funzione 5/2 e 3/2 che si realizza usando una delle 2 differenti piastre di interfacciamento.
- Sistema integrato di ricircolo aria (ETS) nella funzione 3/2.
- Grado di protezione con connettore: IP65.
- Portata: 675 l/min a 6 bar Δp 1 bar.
- Connessioni pneumatiche: alimentazione 1/4"; scarico 1/8" ISO 228.
- Comando bistabile a vite.
- Pressione di esercizio: da 3 a 10 bar.
- Temperatura ambiente: da -20°C a 80°C.
- Fino a SIL 2
- Fino a SIL 3 in funzione 3/2

MATERIALI

- Corpo e tappi: alluminio anodizzato DURAL; acciaio inox 316 su richiesta
- Spola: alluminio anodizzato impregnato PTFE
- Guarnizioni: nitrile
- Molla: acciaio inox
- Viti: acciaio inox
- Piastra di conversione 3/2 - 5/2 nylon 66 caricato vetro (30%)

TECHNICAL FEATURES

- Monostable or bistable 3/2 - 5/2 as per NAMUR with CNOMO interface for coils.
- The solenoid valve is designed for the selection between the 5/2 and 3/2 function which is realized by using one of 2 different interfacing plates.
- Integrated exhaust to spring (ETS) feature in 3/2 position.
- Protection with connector: IP65
- Capacity: 675 l/min at 6 bar Δp 1 bar
- Pneumatic connections: inlet 1/4", exhaust 1/8" ISO 228
- Command bistable screw
- Working pressure: from 3 to 10 bar
- Ambient temperature: from -20 °C to 80 °C
- Up to SIL 2
- Up to SIL 3 in 3/2 function

MATERIALS

- Body and caps: anodized aluminum DURAL; 316 stainless steel on request
- Spool: PTFE impregnated anodized aluminum
- Seals: nitrile
- Spring: stainless steel
- Screws: stainless steel
- 3/2 conversion plate - 5/2 fiberglass reinforced nylon 66 (30%)



BOBINA CNOMO (MC30 - PLUG AND SOCKET) PER ELETTROVALVOLA ER85 - ER86 - ER8187
COIL CNOMO (MC30 - PLUG AND SOCKET) FOR SOLENOID VALVE ER85 - ER86 - ER8187



CODICE DI ORDINAZIONE
ENCODING

CODICE BOBINA COIL CODE	DESCRIZIONE DESCRIPTION
BBR92024	Alimentazione 24 Vdc - <i>Supply 24 Vdc</i>
BBR91024	Alimentazione 24 Vac 50/60 Hz - <i>Supply 24 Vac 50/60 Hz</i>
BBR91110	Alimentazione 110 Vac 50/60 Hz - <i>Supply 110 Vac 50/60 Hz</i>
BBR91220	Alimentazione 230 Vac 50/60 Hz - <i>Supply 230 Vac 50/60 Hz</i>

CARATTERISTICHE PRINCIPALI

- Potenza assorbita: 2 W (DC)
- Potenza assorbita: 5 VA (9 VA max. in AC)
- Tolleranza tensione di alimentazione: $\pm 10\%$
- Classe isolamento: bobina F (avvolgimento H)
- Rendimento (duty cycle): 100%
- Grado di protezione: IP65
- Connessione elettrica: PG.9
- Temperatura di utilizzo: da -20°C a +60°C

MATERIALI

- Corpo: tecnopolimero

TECHNICAL FEATURES

- *Input power: 2 W (DC)*
- *Input power: 5 VA (9 VA max. in AC)*
- *Supply voltage tolerance: $\pm 10\%$*
- *Coil insulation: F-class*
- *Yield (duty cycle): 100%*
- *Protection rate: IP65*
- *Electrical connection: PG.9*
- *Temperature: -20 °C to +60 °C*

MATERIALS

- *Body: Thermoplastic*



ELETTROVALVOLA NAMUR II MONOSTABILE CON BOBINA CNOMO NAMUR II MONOSTABLE SOLENOID VALVE WITH CNOMO COIL

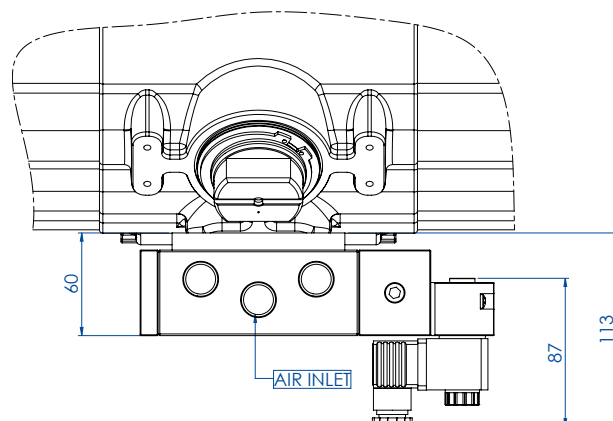
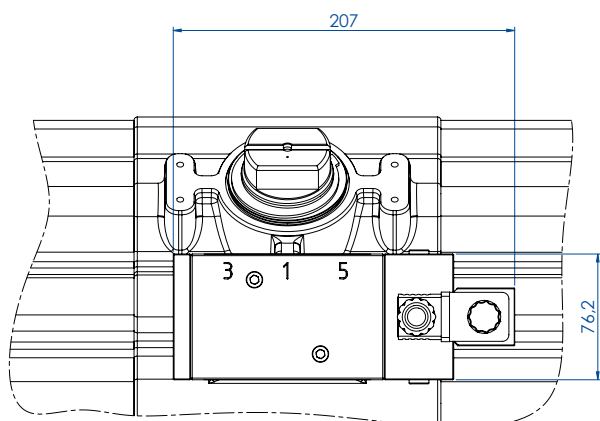
PER ATTUATORI DA2880÷DA8000 / SR1440÷4000
FOR DA2880÷DA8000 / SR1440÷4000 ACTUATORS



CODICE DI ORDINAZIONE ENCODING

ER8187		
A= corrente alternata C= corrente continua		2 24 Vac/Vdc 4 110 Vac (Vdc a richiesta) 5 220 Vac (Vdc a richiesta)
A= alternate current C= direct current		

Bobine (già incluse nel codice di ordinazione): pag. 47.
Coils (included in the order code): page 47.



CARATTERISTICHE PRINCIPALI

- Elettrovalvola progettata per il montaggio diretto su attuatori pneumatici ad 1/4 di giro, in accordo con gli standard NAMUR II.
- L'elettrovalvola è predisposta per la selezione tra la funzione 5/2 e 3/2 che si realizza usando una delle 2 differenti piastre di interfacciamento.
- Operatori d'interfaccia CNOMO intercambiabili.
- Sistema integrato di ricircolo aria (ETS) nella funzione 3/2.
- Connessione pneumatica ingresso e scarico 1/2" G.
- Connessione elettrica PG9
- Funzione monostabile con ritorno a molla
- Comando manuale bistabile a vite
- Portata: 3534 l/min a 6 bar Δp 1 bar
- Pressione di esercizio: da 3 a 10 bar
- Temperatura ambiente: da -20°C / +80°C

MATERIALI

- Corpo e tappi: alluminio anodizzato DURAL; acciaio inox AISI316 su richiesta
- Spola: alluminio anodizzato impregnato PTFE
- Guarnizioni: nitrile
- Molla: acciaio inox
- Viti: acciaio inox
- Piastra di conversione 3/2 - 5/2 nylon 66 caricato vetro (30%)

TECHNICAL FEATURES

- Solenoid valve designed for direct mounting onto 1/4 turn pneumatically operated valve actuators meeting NAMUR II standard fixing dimensions.
- The solenoid valve is designed for the selection between the 5/2 and 3/2 function which is realized by using one of 2 different interfacing plates.
- Interchangeable CNOMO interface operators.
- Integrated exhaust to spring (ETS) feature in 3/2 position.
- G 1/2" mains air and exhaust ports.
- Electric connection PG9
- Solenoid/spring or solenoid/solenoid functions.
- Manual bistable screw control
- Flow capacity: 3534 l/min a 6 bar Δp 1 bar
- Operating pressure: 3 to 10 bar
- Ambient temperature: from -20°C to +80°C

MATERIALS

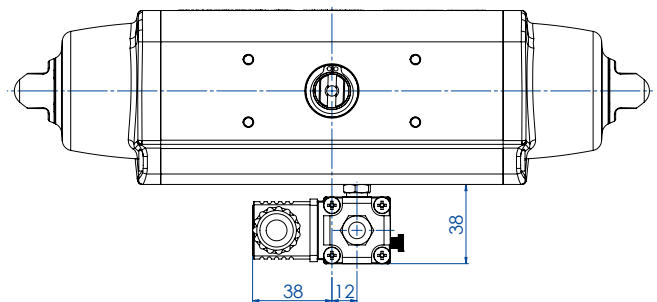
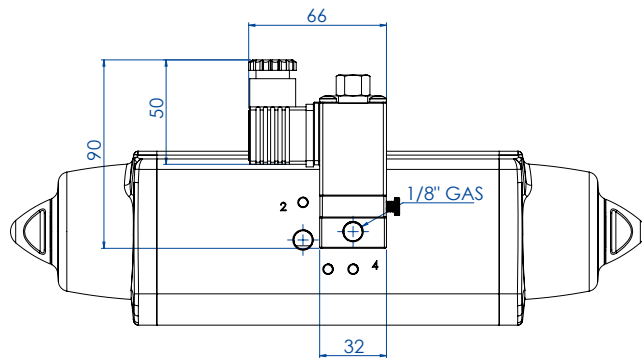
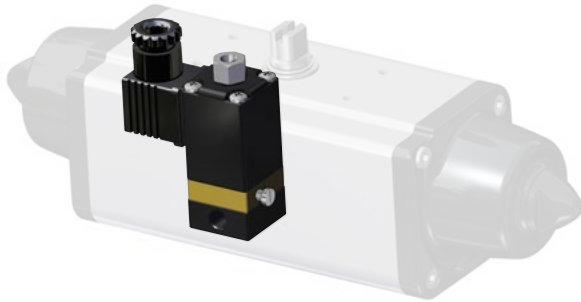
- Body and caps: anodized aluminum DURAL; AISI316 stainless steel on request
- Spool: PTFE impregnated anodized aluminum
- Seals: nitrile
- Spring: stainless steel
- Screws: stainless steel
- 3/2 conversion plate - 5/2 fiberglass reinforced nylon 66 (30%)



EP61 ELETTROVALVOLA 3/2 PER ATTUATORI SR

EP61 3/2 SOLENOID VALVE FOR SR ACTUATORS

PER ATTUATORI SRN15÷SRN60
FOR SRN15÷SRN60 ACTUATORS



CODICE DI ORDINAZIONE ENCODING

CODICE BOBINA COIL CODE	DESCRIZIONE DESCRIPTION
EP612024	Alimentazione 24 Vdc - Supply 24 Vdc
EP615024	Alimentazione 24 Vac - Supply 24 Vac
EP615110	Alimentazione 115 Vac - Supply 115 Vac
EP615220	Alimentazione 230 Vac - Supply 230 Vac

1.4

CARATTERISTICHE PRINCIPALI

- Elettrovalvola del tipo 3/2 con un solenoide disponibile con le seguenti tensioni: 24-115-230V AC; 12-24V DC.
- Il collegamento dell'elettrovalvola è eseguito tramite un raccordo che va direttamente nella presa d'aria dell'attuatore, eliminando pezzi intermedi e viti di fissaggio.
- Potenza assorbita allo spunto - D.C.: --
- Potenza assorbita allo spunto - A.C.: 19,5 VA
- Potenza assorbita a regime - D.C.: 8,2 W
- Potenza assorbita a regime - A.C.: 9 VA
- Tolleranza tensione di alimentazione: ±10%
- Classe di isolamento filo di rame: H
- Classe isolamento bobina: F
- Grado di protezione con connettore: IP65
- Connessione elettrica: PG 9
- Connessione pneumatica: 1/8" gas (per SRN15÷SRN60)
- Pressione elettrovalvola max.: 10 bar.
- Temperatura fluido di alimentazione: da -10°C a +80°C
- Temperatura ambiente: da -5°C a +50°C
- Diametro passaggio: 1,8 mm
- Portata: 80 NI/min

MATERIALI

- Corpo e tappi: alluminio anodizzato
- Distanziale: acetato caricato vetro
- Guarnizioni: nitrile
- Molla: acciaio inox
- Viti: acciaio inox

TECHNICAL FEATURES

- 3/2 solenoid valve, with solenoid available in the following voltages: 24- 115- 230V AC; 12-24V DC.
- This solenoid valve is connected by a joint which fits directly to the actuator air intake, without other fittings or fixing screws.
- Starting input power - D.C.: --
- Starting input power - A.C.: 19,5VA
- Full-working input power - D.C.: 8,2W
- Full-working input power - A.C.: 9VA
- Supply voltage tolerances: ± 10%
- Copper wire insulation: H-class
- Protection rate: F-class
- Protection with connector: IP65
- Electric connection: PG 9
- Pneumatic connections: 1/8" gas (for SRN15÷SRN60)
- Max. pressure: 10 bar
- Operating media temperature: from -10°C to +80°C
- Ambient temperature: from -5°C to +50°C
- Bore 1,8 mm
- Flow capacity: 80 NI/min

MATERIALS

- Body and plug: anodized aluminium
- Spacer: acetate with glass.
- Seals: NBR.
- Spring: stainless steel.
- Screws: stainless steel



EP41 MICRO - ELETTROVALVOLA 3/2 PER ATTUATORI SR

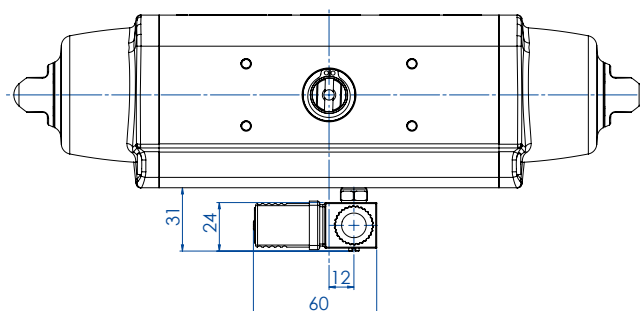
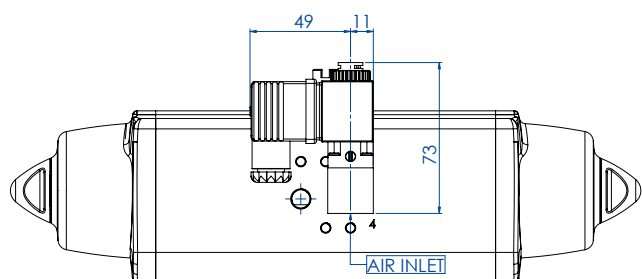
EP41 3/2 MICRO - SOLENOID VALVE FOR SR ACTUATORS

PER ATTUATORI SRN15÷SRN30
FOR SRN15÷SRN30 ACTUATORS



CODICE DI ORDINAZIONE ENCODING

CODICE BOBINA COIL CODE	DESCRIZIONE DESCRIPTION
EP412024	Alimentazione 24 Vdc - Supply 24 Vdc
EP415024	Alimentazione 24 Vac - Supply 24 Vac
EP415110	Alimentazione 115 Vac - Supply 115 Vac
EP415220	Alimentazione 230 Vac - Supply 230 Vac



CARATTERISTICHE PRINCIPALI

- Microelettrovalvola del tipo 3/2 con un solenoide disponibile con le seguenti tensioni: 24-115-230V AC; 12-24V DC.
- Il collegamento dell'elettrovalvola è eseguito tramite un raccordo che va direttamente nella presa d'aria dell'attuatore, eliminando pezzi intermedi e viti di fissaggio.
- Potenza assorbita: 5 W (DC)
- Potenza assorbita 9 VA max. (AC)
- Potenza assorbita a regime - A.C.: 9 VA (6 VA)
- Tolleranza tensione di alimentazione: $\pm 10\%$
- Classe di isolamento filo di rame: H
- Classe isolamento bobina: F
- Rendimento (duty cycle): 100%
- Grado di protezione: IP65
- Connessione elettrica: PG.9
- Connessioni pneumatiche: 1/8" gas. (per SRN15÷SRN30)
- Pressione elettrovalvola: 10 bar max.
- Temperatura ambiente di lavoro: da -5°C a +50°C
- Idonea all'impiego su Ares NC NA con montaggio diretto.
- Diametro passaggio: 1,3 mm
- Portata: 53 NI/min

MATERIALI

- Corpo e tappi: alluminio anodizzato
- Distanziale: acetato caricato vetro
- Guarnizioni: nitrile
- Molla: acciaio inox
- Viti: acciaio inox

TECHNICAL FEATURES

- 3/2 micro solenoid valve, with solenoid available in the following voltages: 24-115-230V AC; 12-24V DC.
- This solenoid valve is connected by a joint which fits directly to the actuator air intake, without other fittings or fixing screws.
- Full-working input power: 5 W (DC)
- Full-working input power: max 9 VA (AC)
- Full-working input power - A.C.: 9VA (6 VA)
- Supply voltage tolerances: $\pm 10\%$
- Copper wire insulation: H-class
- Protection rate: F-class
- Yield (duty cycle): 100%
- Protection rate: IP65
- Electric connection: PG 9
- Pneumatic connections: 1/8" gas (for SRN15÷SRN30)
- Pressure: max 10 bar
- Working ambient temperature: from -5°C to +50°C
- Suitable for working on Ares NC NA with direct mounting
- Ø bore: 1,3 mm
- Flow capacity: 53 NI/min

MATERIALS

- Body and plug: anodized aluminium
- Spacer: acetate with glass.
- Seals: NBR.
- Spring: stainless steel.
- Screws: stainless steel



1.5 **REGOLATORI DI FLUSSO** *FLOW CONTROLS*

Pag:

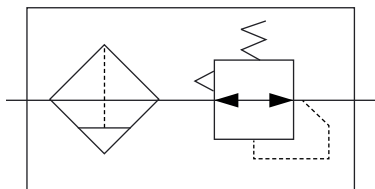
• **Filtro regolatore modulare** **52**
Modular filter regulator

• **Regolatori di flusso** **52**
Flow controls



FILTRO REGOLATORE MODULARE

MODULAR FILTER REGULATOR



CODICE DI ORDINAZIONE

ENCODING

CODICE CODE	DESCRIZIONE DESCRIPTION
KAMW00100	Filtro regolatore modulare SENZA MANOMETRO - Modular filter regulator WITHOUT MANOMETER (AW20 - F02-2)
KAMW001M0	Filtro regolatore modulare CON MANOMETRO - Modular filter regulator WITH MANOMETER (AW20 - F02BE)

CARATTERISTICHE PRINCIPALI

- Modello SMC AW20
- Attacchi 1/4" G
- Max pressione di esercizio 1,00 Mpa (10 bar)
- Campo di regolazione 0,05÷0,85Mpa (0,5÷8,5 bar)
- Temperatura di esercizio -5 / +60°C
- Grado di filtrazione 5µm
- Capacità di scarico 8 cm³
- Materiale: policarbonato
- Costruzione regolatore: tipo relieving
- Peso 0,2 Kg

TECHNICAL FEATURES

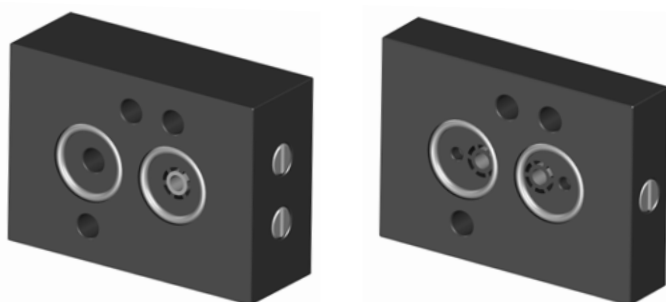
- SMC Model AW20
- Connections 1/4" G
- Max working pressure 1,00 Mpa (10 bar)
- Adjustment range 0,05÷0,85Mpa (0,5÷8,5 bar)
- Working temperature -5 / +60°C
- Filtering rate 5µm
- Discharge capacity 8 cm³
- Cup material polycarbonate
- Regulator construction relieving type
- Weight 0,2 Kg

REGOLATORI DI FLUSSO

FLOW CONTROLS

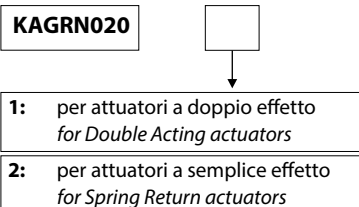
REGOLATORE DI FLUSSO G 1/4" NAMUR

NAMUR FLOW CONTROL G 1/4" NAMUR



CODICE DI ORDINAZIONE

ENCODING



CARATTERISTICHE PRINCIPALI

- Modello 1: Per applicazioni con elettrovalvole 5/2. Agendo sulle viti di registro si regolano le fasi di apertura e di chiusura di un attuatore a doppio effetto.
- Modello 2: Per applicazioni con elettrovalvole 3/2. Agendo sulle viti di registro si regolano le fasi di apertura e di chiusura di un attuatore a semplice effetto.
- Standard: NAMUR 1/4
- Pressione di esercizio: 1-10 bar
- Peso: MODELLO1= 140 gr
MODELLO2= 220 gr

TECHNICAL FEATURES

- Model 1: for 5/2 way solenoid valves. To regulate the forward and backward stroke of a double acting pneumatic actuator.
- Model 2: for 3/2 way solenoid valves. To regulate the forward and backward stroke of a spring return pneumatic actuator.
- Standard: NAMUR 1/4
- Operating pressure: 1-10 bar (14,5-145 PSI)
- Weight: Model 1 = 140 gr (0,308 Lb)
Model 2 = 220 gr (0,485 Lb)

Per montaggio con elettrovalvole ER8188 e ER8581/ER8681 utilizzare le seguenti viti:

- Modello 1 = M5 x 55
- Modello 2 = M5 x 65

Use following screws to mount with solenoids ER8188 and ER8581/ER8681:

- Version 1 = M5 x 55
- Version 2 = M5 x 65

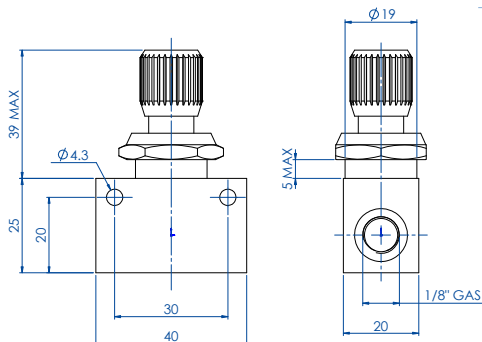


REGOLATORI DI FLUSSO

FLOW CONTROLS

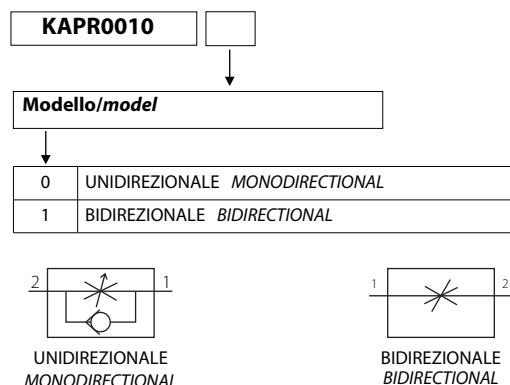
REGOLATORE DI FLUSSO G1/8"

FLOW CONTROL G1/8"



CODICE DI ORDINAZIONE

ENCODING



CARATTERISTICHE PRINCIPALI

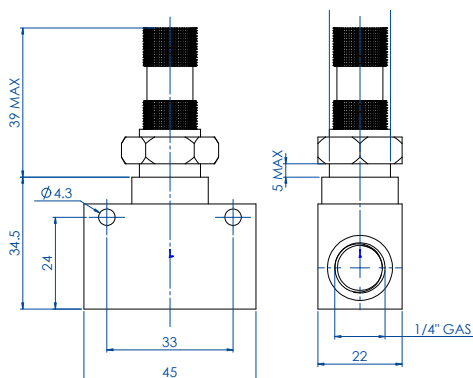
- Modello Pneumax Unidirezionale 6.01.18/4
- Modello Pneumax Bidirezionale 6.01.18/5
- Attacchi 1/8"
- Max pressione di esercizio 10 bar
- Temperatura di esercizio -5 ÷ +70°C
- Fluido: Aria filtrata
- Diametro nominale di passaggio 3 mm
- Peso 0,1kg

TECHNICAL FEATURES

- Pneumax monodirectional model 6.01.18/4
- Pneumax bidirectional model 6.01.18/5
- Connections 1/8"
- Max working pressure 10 bar
- Working temperature -5 ÷ +70°C
- Media: Filtered air
- Bore diameter 3mm
- Weight 0,1kg

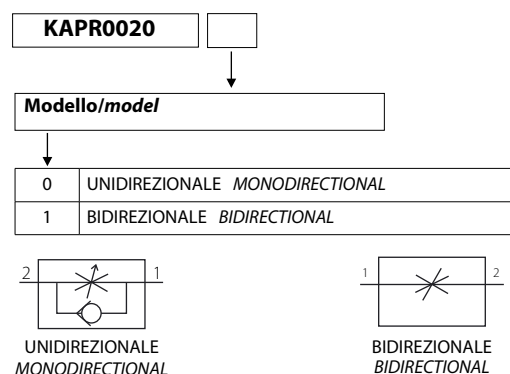
REGOLATORE DI FLUSSO G 1/4"

FLOW CONTROL G 1/4"



CODICE DI ORDINAZIONE

ENCODING



CARATTERISTICHE PRINCIPALI

- Modello Pneumax Unidirezionale 6.01.14 N
- Modello Pneumax Bidirezionale 6.01.14/1 N
- Attacchi 1/4"
- Max pressione di esercizio 10 bar
- Temperatura di esercizio -5 ÷ +70°C
- Fluido: aria filtrata
- Diametro nominale di passaggio 7mm
- Peso 0,105 kg

TECHNICAL FEATURES

- Pneumax monodirectional model 6.01.14 N
- Pneumax bidirectional model 6.01.14/1 N
- Connections 1/4"
- Max working pressure 10 bar
- Working temperature -5 ÷ +70°C
- Media: aria filtrata
- Bore diameter 7mm
- Weight 0,105 kg





1.6 **RIDUTTORI MANUALI CON VOLANTINO** *MANUAL HANDWHEEL GEAR BOX*

Pag:

- **Riduttore in alluminio con volante disinseribile** **56**
Aluminium manual handwheel gear box with declutchable up

- **Riduttore in ghisa con volante disinseribile** **58**
Cast iron manual handwheel gear box with declutchable



RIDUTTORE IN ALLUMINIO CON VOLANTINO DISINSERIBILE

ALUMINIUM MANUAL HANDWHEEL GEAR BOX WITH DECLUTCHABLE UP

RIDUTTORE IN ALLUMINIO CON VOLANTINO DISINSERIBILE PER ATTUATORI FINO A DAN 720 / SRN 360
ALUMINIUM MANUAL HANDWHEEL GEAR BOX WITH DECLUTCHABLE UP TO DAN 720 / SRN 360 ACTUATORS



CARATTERISTICHE PRINCIPALI

- Questo operatore è stato studiato per ottenere una manovra di emergenza, su valvole comandate da un attuatore pneumatico rotante a 1/4 di giro, qualora si verificasse un'avaria o venisse a mancare l'alimentazione (aria compressa). L'operatore viene montato tra la valvola e l'attuatore pneumatico. A operatore disinserito, l'attuatore comanda direttamente la valvola. L'operatore inserito consente la manovra di emergenza trascinando l'attuatore e di conseguenza l'otturatore della valvola. Inoltre consente sempre la manovra manuale della valvola se l'attuatore pneumatico dovesse essere rimosso per una eventuale sostituzione o riparazione.
- Grado di protezioni IP65
- Temperatura di esercizio -20°C + 80°C

MATERIALI

- Corpo: Lega di alluminio G-AlSi10Mg
- Ruota dentata: Ghisa GJS 400 - 15
- Vite senza fine: Acciaio C45
- Albero: Acciaio C45
- Volantino: Acciaio S235JR

TECHNICAL FEATURES

- This operator has been designed in order to obtain an emergency operation of valves, controlled by 1/4 turn pneumatic actuator, whenever the compressed air is missing. The operator is mounted between the valve and the pneumatic actuator. With disengaged operator, the actuator drives the valve directly. The engaged operator allows the emergency operation moving the actuator and consequently the valve plug. Moreover it allows a manual operation of the valve if the actuator should be removed for replacement or repairing.
- Protection rate IP65
- Operating temperature -20°C + 80°C

MATERIALS

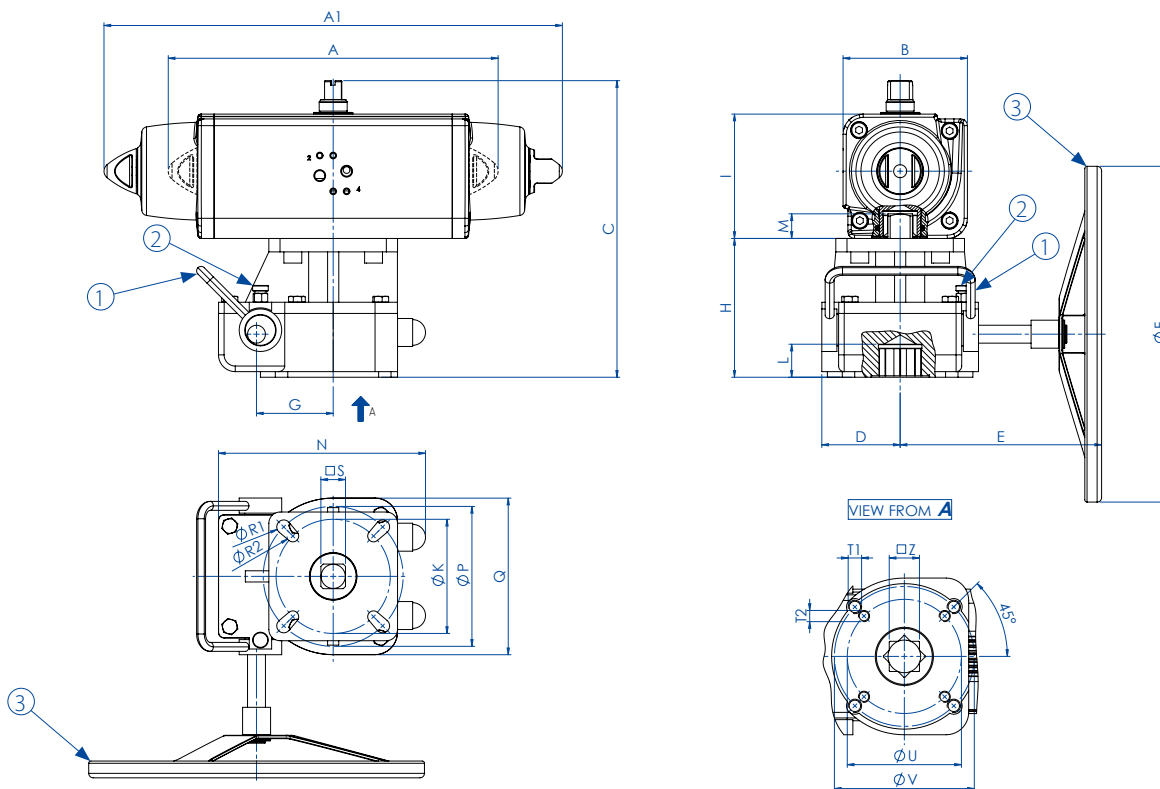
- Body: Aluminium alloy G-AlSi10Mg
- Worm gear: Cast iron GJS 400 - 15
- Worm screw: Steel C45
- Shaft: Steel C45
- Hand wheel: Steel S235JR

COPPIA MASSIMA IN USCITA DAL RIDUTTORE GEAR BOX MAX OUTPUT TORQUE

RFDA0B1114	280 Nm
RFDA0B1414	280 Nm
RFDB0D1717	270 Nm
RFDC0F2222	530 Nm
RFDD122727	740 Nm



Riduttore con volantino su attuatore Doppio/Semplice Effetto
Handwheel gearbox on Double Acting actuator/Spring Return actuator



DISINSERIMENTO

Tirare il pomolo (2) verso l'esterno e contemporaneamente ruotare la leva (1) verso l'alto, nel frattempo rilasciare il pomolo (2) e assicurarsi che ritorni nella posizione iniziale (fino ad udire uno scatto), a questo punto la leva (1) non sarà più in grado di ruotare, il riduttore è disinserito e il volantino (3) ruota in folle.

INSERIMENTO

Per l'inserimento è necessario operare come precedentemente descritto ma ruotando la leva (1) dall'alto verso il basso; a questo punto il riduttore è inserito e si può operare manualmente con il volantino (3).

DISENGAGEMENT

Pull the knob (2) towards outside and at the same time turn the lever (1) upward. In the meanwhile release the knob (2) and be sure that it comes back to the initial position (until you hear the click). At this point the lever (1) cannot turn, the gear box is disengaged and the wheel (3) turns in neutral.

ENGAGEMENT

For engaging it is necessary to operate and described above but turning the lever (1) downward. At this point the gear box is engaged and you can operate with the wheel (3) manually.

TABELLA DIMENSIONALE - DIMENSION TABLE

RIDUTTORE GEAR BOX	RFDA0B1414	RFDB0D1717	RFDB0D1717	RFDC0F2222	RFDC0F2222	RFDC0F2222	RFDD122727	RFDD122727
KIT ATTUATORE - RIDUTTORE	KCF072623	KCF072623	KCF072623	KCF102726	KCF102726	KCF102726	KCF124042	KCF124042
KIT ACTUATOR - GEAR BOX								
ATTUATORE ACTUATOR	DAN0060 F05-F07	DAN0106 F05-F07	DAN0120 F05-F07	DAN0180 F07-F10	DAN0240 F07-F10	DAN0360 F07-F10	DAN0480 F10-F12	DAN0720 F10-F12
ATTUATORE ACTUATOR	SRN0030 F05-F07	SRN0053 F05-F07	SRN0060 F05-F07	SRN0090 F07-F10	SRN0120 F07-F10	SRN0180 F07-F10	SRN0240 F10-F12	SRN0360 F10-F12
A	mm. 198	237	244,1	289,9	313,6	339,3	387,6	433,1
A1	mm. 258,8	304,2	338,5	393,7	409,6	474	520,5	613
B	mm. 70,4	83,3	87	107,5	111,1	118	134,9	148
C	mm. 190,4	221,3	225	261,5	265,1	272	326,9	340
D	mm. 45	62,5	62,5	70	70	70	95	95
E	mm. 130	150	150	180	180	180	300	300
ØF	mm. 200	200	200	400	400	400	400	400
G	mm. 44	52	52	65	65	65	85	85
H	mm. 100	118	118	124	124	124	162	162
I	mm. 70,4	83,3	87	107,5	111,1	118	134,9	148
L	mm. 16,3	21,5	21,5	26,5	26,5	26,5	29,5	29,5
M	mm. 14	17	17	22	22	22	27	27
N	mm. 125	150	150	185	185	185	230	230
ØK	mm. 50	70	70	102	102	102	-	-
ØP	mm. 70	102	102	125	125	125	125	125
Q	mm. 90	125	125	140	140	140	190	190
ØR1	mm. 8,5	11	11	12,5	12,5	12,5	12,5	12,5
ØR2	mm. 6,5	8,5	8,5	10,5	10,5	10,5	-	-
□S	mm. 14	17	17	22	22	22	27	27
T1	mm. M8	M10	M10	M12	M12	M12	M12	M12
T2	mm. M6	M8	M8	M10	M10	M10	-	-
ØU	mm. 50	70	70	102	102	102	-	-
ØV	mm. 70	102	102	125	125	125	125	125
□Z	mm. 14	17	17	22	22	22	27	27

Il dimensionamento degli attuatori pneumatici è stato fatto considerando una pressione minima di alimentazione pari a 5,6 barg. Per pressioni diverse dalla standard contattare l'ufficio commerciale.
 The sizing of pneumatic actuators has been done considering a minimum supply pressure of 5,6 barg. For pressure rate other than standard please contact our Sales Department directly.



RIDUTTORE IN GHISA CON VOLANTINO DISINSERIBILE

CAST IRON MANUAL HANDWHEEL GEAR BOX WITH DECLUTCHABLE

RIDUTTORE IN GHISA CON VOLANTINO DISINSERIBILE PER ATTUATORI DAN60 – DA8000 / SRN60 - SR4000

CAST IRON MANUAL HANDWHEEL GEAR BOX WITH DECLUTCHABLE FOR DAN60 – DA8000 / SRN60 - SR4000 ACTUATORS

**CARATTERISTICHE PRINCIPALI**

- Questo operatore è stato studiato per ottenere una manovra di emergenza, su valvole comandate da un attuatore pneumatico rotante a 1/4 di giro, qualora si verificasse un'avaria o venisse a mancare l'alimentazione (aria compressa). L'operatore viene montato tra la valvola e l'attuatore pneumatico. A operatore disinserito, l'attuatore comanda direttamente la valvola. L'operatore inserito consente la manovra di emergenza trascinando l'attuatore e di conseguenza l'otturatore della valvola. Inoltre consente sempre la manovra manuale della valvola se l'attuatore pneumatico dovesse essere rimosso per una eventuale sostituzione o riparazione.
- Grado di protezioni IP67
- Temperatura di esercizio -45°C +150°C

MATERIALI

- Corpo: Ghisa JS1030
- Ruota dentata: Ghisa sferoidale JS1030
- Vite senza fine: Acciaio C45/AISI 1045
- Albero: Acciaio
- Volantino: Acciaio verniciato

TECHNICAL FEATURES

- This operator has been designed in order to obtain an emergency operation of valves, controlled by 1/4 turn pneumatic actuator, whenever the compressed air is missing. The operator is mounted between the valve and the pneumatic actuator. With disengaged operator, the actuator drives the valve directly. The engaged operator allows the emergency operation moving the actuator and consequently the valve plug. Moreover it allows a manual operation of the valve if the actuator should be removed for replacement or repairing.
- Protection rate IP67
- Operating temperature -45°C +150°C

MATERIALS

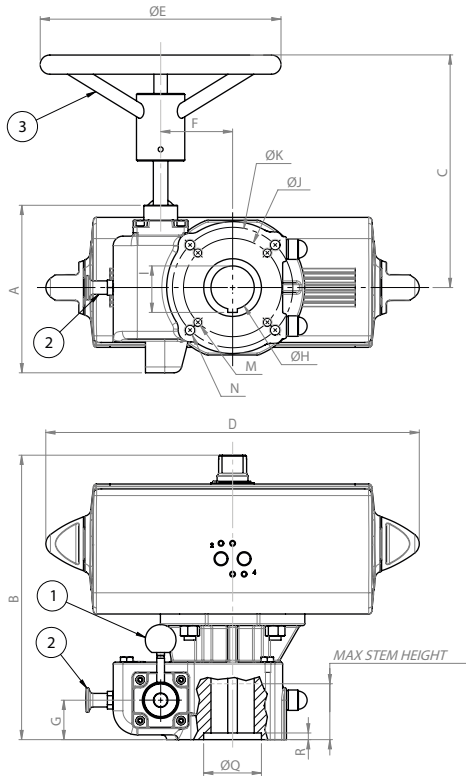
- Body: Cast iron JS1030
- Worm gear: Ductile Iron JS1030
- Worm screw: Steel C45/AISI 1045
- Shaft: Protected Steel
- Hand wheel: Painted Steel

COPPIA MASSIMA IN USCITA DAL RIDUTTORE GEAR BOX MAX OUTPUT TORQUE

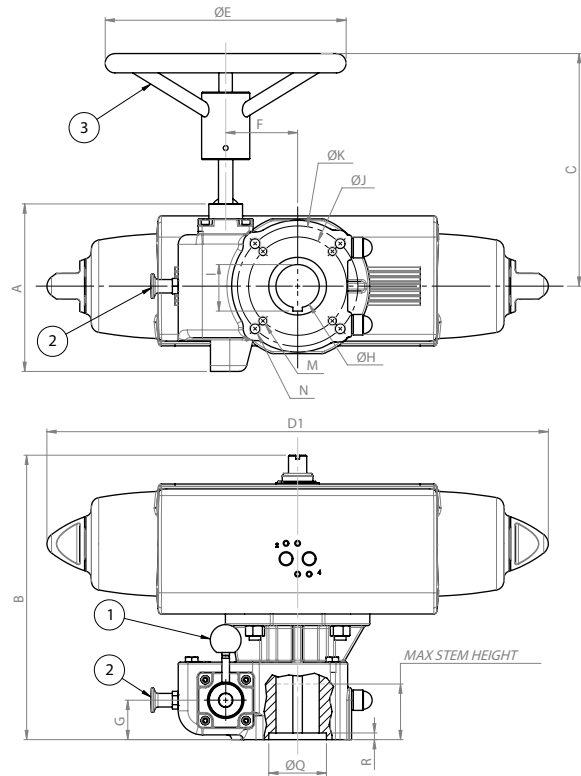
COPPIA MASSIMA IN USCITA DAL RIDUTTORE	GEAR BOX MAX OUTPUT TORQUE
RAD02DE0DE003403	350
RAD03EF0EF004512	750
RAD04EF0FGH06522	2000
RAD05G00GH008023	3500
RAD06HL0HL009521	5000
RAD07HL0HL009522	8500



Riduttore con volantino su attuatore Doppio Effetto
Handwheel gearbox on Double Acting actuator



Riduttore con volantino su attuatore Semplice Effetto
Handwheel gearbox on Spring Return actuator



DISINSERIMENTO

Tirare il pomolo (2) verso l'esterno e contemporaneamente ruotare la leva (1) verso il basso (senso antiorario), nel frattempo rilasciare il pomolo (2) e assicurarsi che ritorni nella posizione iniziale (fino ad udire uno scatto); a questo punto la leva (1) non sarà più in grado di ruotare, il riduttore è disinserito e il volantino (3) ruota in folle.

DISENGAGEMENT

Pull the knob (2) towards outside and at the same time turn the lever (1) downward (counterclockwise). In the meanwhile release the knob (2) and be sure that it comes back to the initial position (until you hear the click). At this point the lever (1) cannot turn, the gear box is disengaged and the wheel (3) turn is neutral.

INSERIMENTO

Per l'inserimento è necessario operare come precedentemente descritto ma ruotando la leva(1) dal basso verso l'alto (senso orario), a questo punto il riduttore è inserito e si può operare manualmente con il volantino(3).

ENGAGEMENT

For engaging it is necessary to operate as described above but turning the lever (1) upward (clockwise). At is point the gear box is engaged and you can operate with wheel (3) manually.

TABELLA DIMENSIONALE DIMENSION TABLE

RIDUTTORE GEAR BOX	RAD02DE0 DE003403	RAD02DE0 DE003403	RAD02DE0 DE003403	RAD02DE0 DE003403	RAD02DE0 DE003403	RAD02DE0 DE003403	RAD03FE0 EF004512	RAD04FE0 FGH00522	RAD05G00 GH008023	RAD05G00 GH008023	RAD06HL0 HL009521	RAD06HL0 HL009521	RAD07HL0 HL009522	RAD07HL0 HL009522	
KIT ATTUATORE DA-RIDUTTORE KIT ACTUATOR DA-GEAR BOX	KCF056402	KCF076405	KCF076405	KCF106406	KCF106406	KCF106406	KCF126408	KCF126409	KCF146412	KCF146412	KCF166413	KCF166414	KCF166414	KCF256416	
KIT ATTUATORE SR-RIDUTTORE KIT ACTUATOR SR-GEAR BOX														KCF166414	
ATTUATORE ACTUATOR	DAN0060412S	DAN0106411S	DAN0120411S	DAN0180411S	DAN0240411S	DAN0360411S	DAN0480411S	DAN0720411S	DAN0960412S	DAN1440411S	DAN1920411S	DA2880E16D0A	DA3840E1600A	DA5760E25D0A	DA8000E25D0A
ATTUATORE ACTUATOR	-	-	SRN0060401S	SRN0090401S	SRN0120401S	SRN0180401S	SRN0240401S	SRN0360401S	SRN0480402S	SRN0720401S	SRN0960401S	SR1440E16D8A	SR1920E1608A	SR2880E16D8A	SR4000E25D8A
A mm.	154	154	154	154	154	154	174	229	268	268	268	416	416	416	416
B mm.	216	229	232	263	266	273	295	338	382	400	422	556	511	571	571
C mm.	205	205	205	205	205	205	242	309	356	356	356	451	451	471	471
D mm.	198	237	244	290	314	340	388	433	479	567	601	667	728	885	1044
D1 mm.	-	-	338	394	410	474	520	613	648	798	828	834	1001	1201	1370
ØE mm.	200	200	200	200	200	200	250	500	600	600	600	400	400	500	500
F mm.	58	58	58	58	58	58	75	92	134	134	134	148	148	148	148
G mm.	34	34	34	34	34	34	41	46	54	54	54	66	66	66	66
ØH mm.	34	34	34	34	34	34	45	65	80	80	80	95	95	95	95
I mm.	36,4	36,4	36,4	36,4	36,4	36,4	48,3	69,4	84,8	84,8	84,8	100,3	100,3	100,3	100,3
ØJ mm.	70	70	70	70	70	70	102	102	140	140	140	165	165	165	165
ØK mm.	102	102	102	102	102	102	125	140	-	-	-	254	254	254	254
M mm.	M8	M8	M8	M8	M8	M8	M10	M10	M16	M16	M16	M20	M20	M20	M20
N mm.	M10	M10	M10	M10	M10	M10	M12	M16	-	-	-	M16	M16	M16	M16
F/F ISO 5211	F07/F10	F07/F10	F07/F10	F07/F10	F07/F10	F07/F10	F10/F12	F10/F14	F14	F14	F14	F16/F25	F16/F25	F16/F25	F16/F25
ØQ mm.	45	45	45	45	45	45	60	85	110	110	110	125	125	125	125
R mm.	5	5	5	5	5	5	5	5	7	7	7	6	6	6	6
MAX STEM HEIGHT mm.	48	48	48	48	48	48	53,5	58	78	78	78	91	91	91	91
Weight (DAN) Kg.	9	10	10	12	13	14	27,5	31,5	41,5	47,5	56	120,5	114	153	173
Weight (SRN) Kg.	-	-	11	13,5	14	16,5	29,5	36	46,5	57	66	139	132	184,5	251

Il dimensionamento degli attuatori pneumatici è stato fatto considerando una pressione minima di alimentazione pari a 5,6 barg. Per pressioni diverse dalla standard contattare l'ufficio commerciale.
The sizing of pneumatic actuators has been done considering a minimum supply pressure of 5,6 barg. For pressure rate other than standard please contact our Sales Department directly.

1.6





1.7 **RIDUZIONI E FILTRI SILENZIATORI** *SQUARE REDUCTIONS AND FILTERS*

Pag:

• **Riduzioni in acciaio sinterizzato** **62**
Sintered steel square reductions

• **Filtri silenzianti** **62**
Exhaust filters



RIDUZIONI IN ACCIAIO SINTERIZZATO

SINTERED STEEL SQUARE REDUCTIONS



CODICE CODE	DESCRIZIONE DESCRIPTION
GF040824	Riduzione/Reduction S11-Q9-H11
GF050852	Riduzione/Reduction S14-Q11-H16
GF070823	Riduzione/Reduction S17-Q14-H17



CODICE CODE	DESCRIZIONE DESCRIPTION
GF030371	Riduzione/Reduction Q09-Q06 H10
GF040408	Riduzione/Reduction Q11-Q08 H12
GF050018	Riduzione/Reduction Q14-Q09 H16
GF050021	Riduzione/Reduction Q14-Q11 H16
GF070023	Riduzione/Reduction Q17-Q11 H17
GF070024	Riduzione/Reduction Q17-Q14 H17
GF100025	Riduzione/Reduction Q22-Q17 H22
GF120026	Riduzione/Reduction Q27-Q22 H27
GF120973	Riduzione/Reduction Q27-Q17 H27
GF140939	Riduzione/Reduction Q36-Q22 H36
GF140518	Riduzione/Reduction Q36-Q27 H36
GF160486	Riduzione/Reduction Q46-Q27 H40
GF160787	Riduzione/Reduction Q46-Q36 H40

FILTRI SILENZIATORI

EXHAUST FILTERS



CODICE CODE	DESCRIZIONE DESCRIPTION
9490S001	Filtrino in bronzo/Bronze filter G1/8"
9490S002	Filtrino in bronzo/Bronze filter G1/4"
9490PA01	Filtrino in plastica/Plastic filter G1/8"





AREA ATEX **ATEX AREA**





2.1 BOX DI SEGNALAZIONE LIMIT SWITCH BOX



Pag:

• KS3L ATEX in alluminio con indicatore visivo <i>KS3L ATEX Aluminium with optical indicator</i>	66
• Tipi di finecorsa contenuti nei box KS3L <i>Types of limit switches contained in box KS3L</i>	67
• KS2L ATEX in alluminio con indicatore visivo <i>KS2L ATEX Aluminium with optical indicator</i>	68
• Tipi di finecorsa contenuti nei box KS2L <i>Types of limit switches contained in box KS2L</i>	69
• STAFFA DI CONNESSIONE tra attuatore e box finecorsa KS3L-KS2L <i>CONNECTION BRACKET between actuator and KS3L-KS2L limit switches box</i>	70
• KSIB ATEX in alluminio e tecnopolimero con indicatore visivo <i>KSIB ATEX Aluminium and thermoplastic with optical indicator</i>	71
• KSIF ATEX in alluminio con indicatore visivo <i>KSIF ATEX Aluminium with optical indicator</i>	72
• Tipi di finecorsa contenuti nei box KSIB - KSIF <i>Types of limit switches contained in box KSIB - KSIF</i>	73
• KS3F ATEX in alluminio con indicatore visivo <i>KS3F ATEX Aluminium with optical indicator</i>	74
• STAFFA DI CONNESSIONE tra attuatore e box finecorsa KSIB-KSIF-KS3F <i>CONNECTION BRACKET between actuator and KSIB-KSIF-KS3F limit switches box</i>	75
• KSSK ATEX in alluminio con indicatore visivo <i>KSSK ATEX Aluminium with optical indicator</i>	76
• Tipi di finecorsa contenuti nei box KSSK <i>Types of limit switches contained in box KSSK</i>	77
• KSIP ATEX in tecnopolimero con indicatore visivo <i>KSIP ATEX Thermoplastic with optical indicator</i>	78



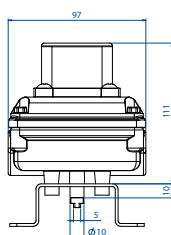
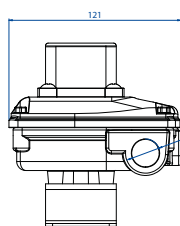
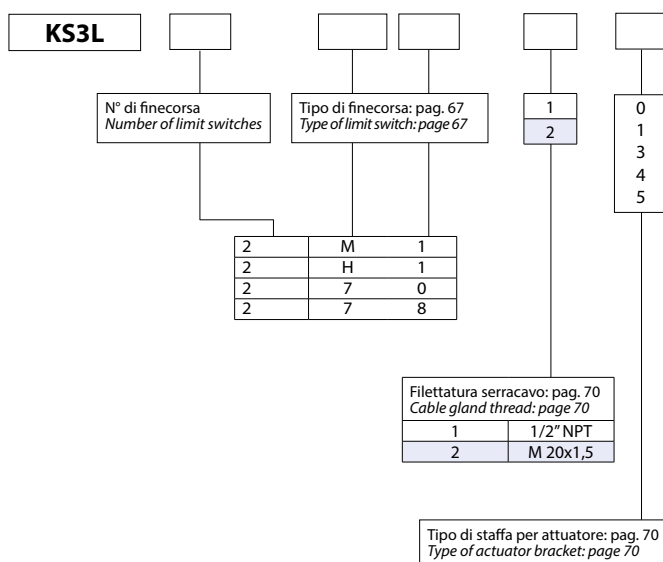
KS3L ATEX IN ALLUMINIO CON INDICATORE VISIVO

KS3L ATEX ALUMINIUM WITH OPTICAL INDICATOR

II1GD Exia IIC T6



CODICE DI ORDINAZIONE ENCODING



CARATTERISTICHE PRINCIPALI

- Realizzato per verificare facilmente la posizione visiva ed elettrica di ogni valvola anche da lunghe distanze.
- Costruito a norme VDI/VDE 3845 standard. (EN15714-3)
- Può contenere al suo interno due finecorsa di segnalazione sia di tipo meccanico "SPDT" che di prossimità.
- Precisa regolazione delle camme tramite sistema "millerighe".
- Morsettiera a 8 postazioni.
- N° 2 connessioni elettriche filettate per serracavo.
- Temperatura di esercizio STD: da -20°C a xxx°C (NBR)
- Grado di Protezione: IP66/67.

xxx: Vedi certificato ATEX del finecorsa.

MATERIALI

- Corpo e coperchio: alluminio pressofuso a basso contenuto di rame rivestito con doppio strato di verniciatura epossidica nera*.
 - Indicatore: policarbonato e ABS.
 - Albero: acciaio inossidabile.
 - Viti: acciaio inossidabile.
- * A richiesta anche in acciaio inox CF8M.

CERTIFICAZIONI

- Dichiarazione di conformità CE a richiesta
- ATEX, IEC Ex II1GD Exia IIC T6
- Fino a SIL 2

TECHNICAL FEATURES

- Made to easily verify the visual and electrical position of each valve even from long distances.
- Built according to VDI / VDE 3845 standards. (EN15714-3)
- It can contain two limit switches either mechanical "SPDT" or proximity.
- Precise cam adjustment via "Miller" system.
- 8 positions terminal block.
- N. 2 threaded electrical connections for cable gland.
- Operating temperature: from -20°C to xxx°C (NBR).
- Protection rate: IP66/67.

xxx: See ATEX certified of limit switch.

MATERIALS

- Body and cover: Low-Copper Aluminum Die Coated with Double Epoxy Coating*.
 - Indicator: polycarbonate and ABS
 - Shaft: Stainless steel
 - Screws: Stainless steel
- * On request also in stainless steel CF8M

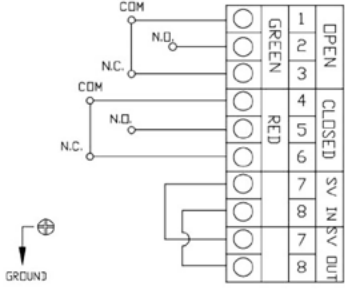

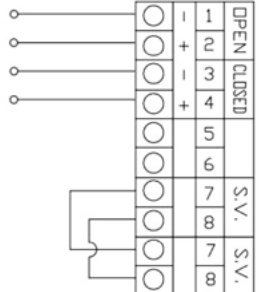

CERTIFICATIONS

- CE declaration of conformity on request
- ATEX, IEC Ex II1GD Exia IIC T
- Up to SIL 2



TIPI DI FINECORSIA CONTENUTI NEI BOX KS3L

TYPES OF LIMIT SWITCHES CONTAINED IN BOX KS3L

CODE*	DESCRIZIONE DESCRIPTION	VERSIONE VERSION	COLLEGAMENTO ELETTRICO WIRING DIAGRAM
M1	Microinterruttori elettromeccanici SPDT con contatti dorati (OMRON SS-01) <i>SPDT Electromechanical microswitches SPDT with gold plated contacts (OMRON SS-01)</i> Max: 30 Vdc 0.1A	A richiesta <i>On request</i>	
H1	Microinterruttori di prossimità magnetici SPDT sigillati ermeticamente (HAMLIN 59140) <i>Hermetically sealed SPDT magnetic proximity switches (HAMLIN 59140)</i> Max: 120 Vac 0.18A - 175 Vdc 0.25A	A richiesta <i>On request</i>	
70	Microinterruttori di prossimità NAMUR 2 fili P+F NJ2 V3 N, NC, 8V <i>2-wire NAMUR proximity microswitches P + F NJ2 V3 N, NC, 8V</i> EEx ia IIC T6	A richiesta <i>On request</i>	
78	Microinterruttori di prossimità NAMUR 2 fili P+F NCB2 V3 NO,NC tensione nominale 8,2V <i>2-wire NAMUR proximity microswitches P + F NCB2 V3 NO, NC 8.2V</i> EEx ia IIC T6	A richiesta <i>On request</i>	

* La sigla che identifica il tipo di finecorsa usati, compare nel codice del box al 6° e 7° posto.

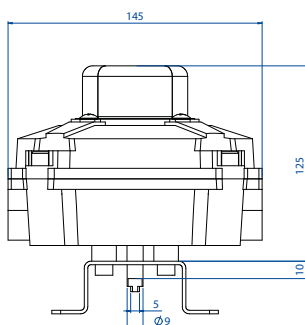
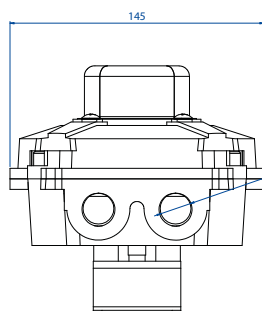
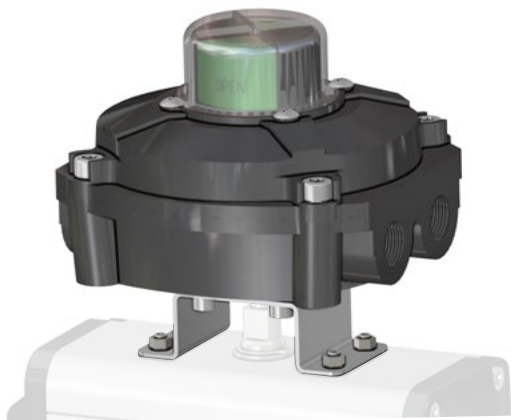
* The symbol that identifies the type of limit switches used, appears in the code box in the 6th and 7th position.



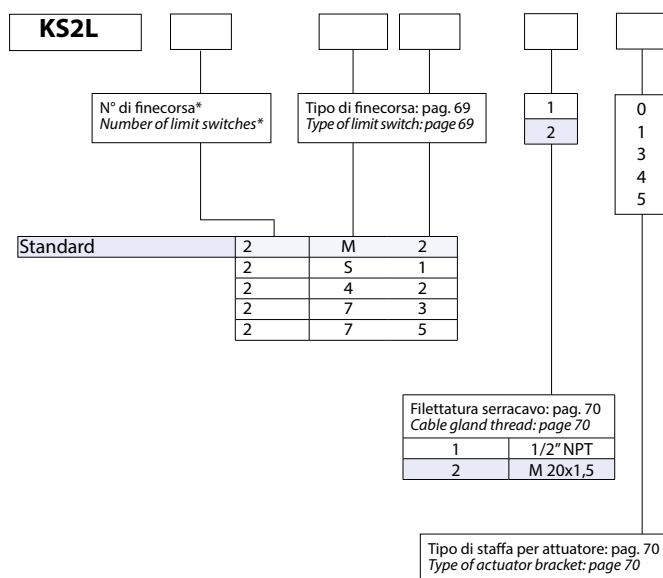
KS2L ATEX IN ALLUMINIO CON INDICATORE VISIVO

KS2L ATEX ALUMINIUM WITH OPTICAL INDICATOR

II2GD Exd IIC T6



CODICE DI ORDINAZIONE ENCODING



*A richiesta disponibili da 1 a 4 finecorsa
*From 1 to 4 limit switches available on request

CARATTERISTICHE PRINCIPALI

- Realizzato per verificare facilmente la posizione visiva ed elettrica di ogni valvola anche da lunghe distanze.
- Costruito a norme VDI/VDE 3845 standard. (EN15714-3)
- Può contenere al suo interno due finecorsa di segnalazione sia di tipo meccanico "SPDT" che di prossimità.
- Precisa regolazione delle camme tramite sistema "millerighe".
- Morsettiera a 10 postazioni.
- N° 2 connessioni elettriche filettate per serracavo.
- Temperatura di esercizio STD: da -20°C a +60°C (NBR)
- Grado di Protezione: IP66/67.

MATERIALI

- Corpo e coperchio: alluminio pressofuso a basso contenuto di rame rivestito con doppio strato di verniciatura epossidica nera*.
 - Indicatore: policarbonato e ABS.
 - Albero: acciaio inossidabile.
 - Viti: acciaio inossidabile.
- * A richiesta anche in acciaio inox CF8M.

CERTIFICAZIONI

- Dichiarazione di conformità CE a richiesta
- ATEX, IEC Ex II2GD Exd IIC T6
- Fino a SIL 2

TECHNICAL FEATURES

- Made to easily verify the visual and electrical position of each valve even from long distances.
- Built according to VDI / VDE 3845 standards. (EN15714-3)
- It can contain two limit switches either mechanical "SPDT" or proximity.
- Precise cam adjustment via "Miller" system.
- 10 positions terminal block.
- N. 2 threaded electrical connections for cable gland.
- Operating temperature: from -20°C to +60°C (NBR).
- Protection rate: IP66/67.

MATERIALS

- Body and cover: Low-Copper Aluminum Die Coated with Double Epoxy Coating*.
 - Indicator: polycarbonate and ABS
 - Shaft: Stainless steel
 - Screws: Stainless steel
- *On request also in stainless steel CF8M

CERTIFICATIONS

- CE declaration of conformity on request
- ATEX, IEC Ex II2GD Exd IIC T6
- Up to SIL 2



TIPI DI FINECORSIA CONTENUTI NEI BOX KS2L

TYPES OF LIMIT SWITCHES CONTAINED IN BOX KS2L

CODE*	DESCRIZIONE DESCRIPTION	VERSIONE VERSION	COLLEGAMENTO ELETTRICO WIRING DIAGRAM
M2	Microinterruttori elettromeccanici SPDT con contatti argentati (OMRON D3V o CHERRY D44) <i>SPDT Electromechanical microswitches with silver plated contacts (OMRON D3V o CHERRY D44)</i> Max: 250 Vac 11A -250 Vdc 0.3A - 30 Vdc 3A	Di serie <i>Standard</i>	
S1	Micronteruttori di prossimità magnetici SPDT HSR 834 W <i>Micronteruttori di prossimità magnetici SPDT HSR 834 W</i> Max: 240 Vac 0.416A -240 Vdc 0.416A - 33 Vdc 3A	A richiesta <i>On request</i>	
42	Microinterruttori elettromeccanici SPDT con contatti dorati (HONEYWELL V7) <i>SPDT Electromechanical microswitches SPDT with gold plated contacts (HONEYWELL V7)</i> Max: 250 Vac 11A	A richiesta <i>On request</i>	
73	Microinterruttori di prossimità amplificati 3 fili PNP NO P+F NBB2 V3 E2, <i>3-wire amplified proximity microswitches PNP NO P+F NBB2 V3 E2,</i> 10÷30 VDC; 100 mA - operating current 0 - 100 mA	A richiesta <i>On request</i>	
75	Microinterruttori di prossimità amplificati IFM IS 5026, 2 fili <i>2-wire amplified proximity microswitches IFM IS 5026</i> 5÷36 Vdc; 4÷200 mA	A richiesta <i>On request</i>	

NOTA: Per versione DPDT disponibile a richiesta 4 x SPDT (solo per elettromeccanici)
NOTE: DPDT version available on request 4 x SPDT (electromechanical only)

* La sigla che identifica il tipo di finecorsa usati, compare nel codice del box al 6° e 7° posto.
* The symbol that identifies the type of limit switches used, appears in the code box in the 6th and 7th position.



STAFFA DI CONNESSIONE TRA ATTUATORE E BOX FINECORSO

CONNECTION BRACKET BETWEEN ACTUATOR AND LIMIT SWITCHES BOX

KS3L - KS2L

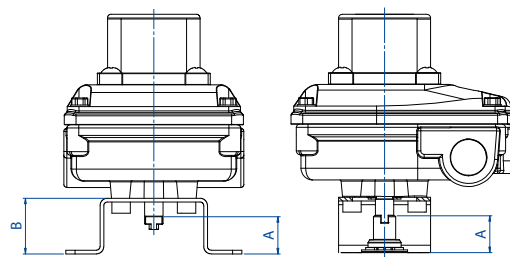
TIPO DI STAFFA* TYPE OF BRACKET*	DESCRIZIONE DESCRIPTION
0	Connessione NAMUR 25x50x20* (*20=altezza albero attuatore, quota A in figura) Namur connection 25x50x20* (*20=height of the actuator shaft, dimension A as per picture)
1	Connessione NAMUR 30x80x20* (*20 = altezza albero attuatore, quota A in figura) Namur connection 30x80x20* (*20=height of the actuator shaft, dimension A as per picture)
3	Connessione NAMUR 30x80x30* (*30 = altezza albero attuatore, quota A in figura) Namur connection 30x80x30* (*30=height of the actuator shaft, dimension A as per picture)
4	Connessione NAMUR 30x80x30* (*30= altezza albero attuatore, quota A in figura) Namur connection 30x80x30* (*30=height of the actuator shaft, dimension A as per picture)
5	Connessione NAMUR 30x130x30* (*30= altezza albero attuatore, quota A in figura) Namur connection 30x130x30* (*30=height of the actuator shaft, dimension A as per picture)

*La staffa compare nell'ultimo carattere del codice del box per finecorsa. Per ordinare solo la staffa ricorrere al codice OMAL.

*The bracket appears in the last position of the limit switches box code. If you need to order only the bracket, please refer to the Omal code

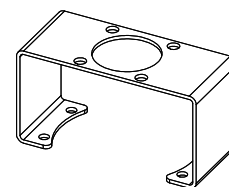
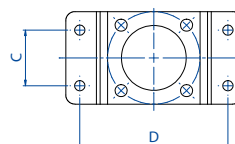
PER ATTUATORI IN ALLUMINIO FOR ALUMINIUM ACTUATORS

MISURA SIZE	DAN15÷DAN120 SRN15÷SRN60	DAN180÷DAN960 SRN90÷SRN480	DAN1440÷DAN1920 SRN720÷SRN960	DA2880÷DA8000 SR1440÷SR4000
Codice Code	KCPL1015	KCPL1060	KCPL2060	KCPL1A04
Tipo di staffa Type of bracket	1	3	4	5
A (mm)	20	30	30	30
B (mm)	30	40	40	40
C (mm)	30	30	30	30
D (mm)	80	80	80	130



PER ATTUATORI IN ACCIAIO INOX FOR STAINLESS STEEL ACTUATORS

MISURA SIZE	DA15**÷DA30** SR15**	DA60 SR30	DA120÷DA960 SR60÷SR480	DA1440÷DA1920 SR720÷SR960
Codice Code	KCPL0015		KCPL1060	KCPL2060
Tipo di staffa Type of bracket	0	0	3	4
A (mm)	20	20	30	30
B (mm)	30	30	40	40
C (mm)	25	25	30	30
D (mm)	50	50	80	80



Per "Tipo di staffa" codice 4
For "Type of bracket" code 4

** Previo utilizzo interfaccia per attuatore KBVI4015

** Use connection bracket for actuator: KBVI4015

FILETTATURE DEL SERRACAPO DEL BOX BOX CABLE ENTRIES THREAD

Tipo di filettatura del serracavo*** Type of cable gland thread***	Descrizione Description	Note Notes
1	1/2" NPT	A RICHIESTA ON REQUEST
2	M 20x1,5	STANDARD

*** Il tipo di filettatura è indicato nell'ottavo carattere del codice del box. *** Thread is indicated in 8th digit in the code of the box.

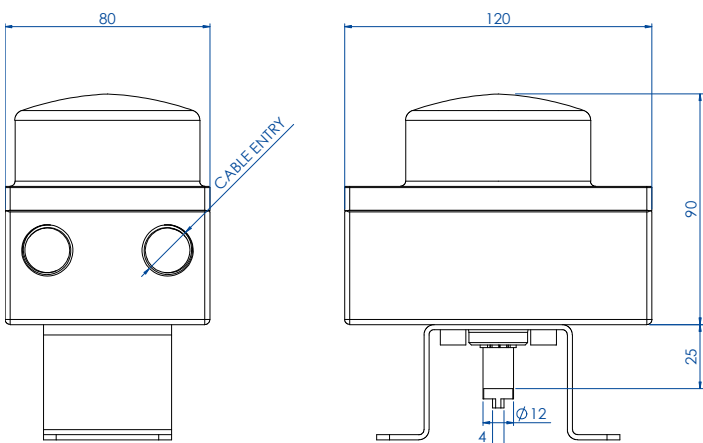
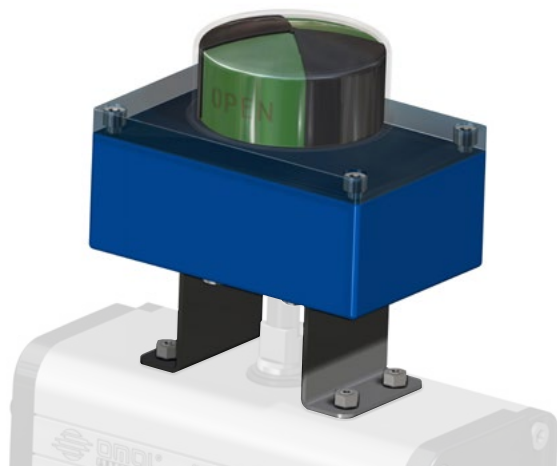
SERRACAVI: Non inclusi. CABLE GLANDS: Not included.



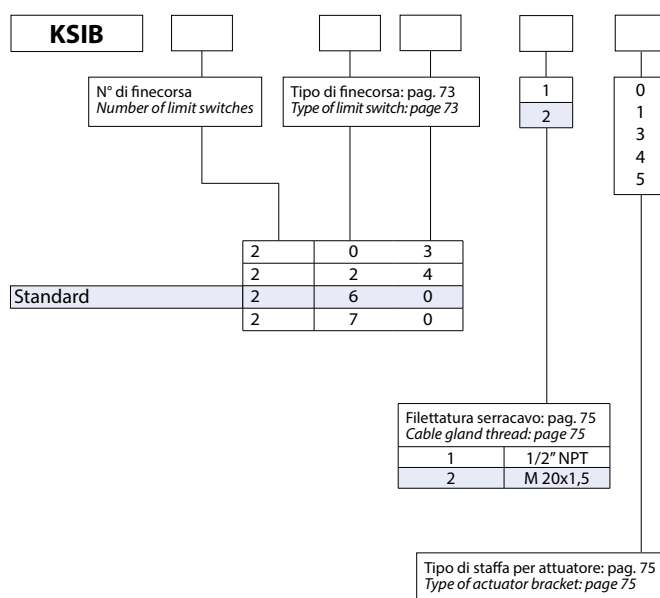
KSIB ATEX IN ALLUMINIO E TECNOPOLIMERO CON INDICATORE VISIVO

KSIB ATEX ALUMINIUM AND THERMOPLASTIC WITH OPTICAL INDICATOR

 II2G Exia IIC T6 - T4 / II2D Exia IIIB



CODICE DI ORDINAZIONE ENCODING



* I finecorsa a sicurezza intrinseca necessitano di barriera idonea, non inclusa
* Intrinsicly safe limit switches require appropriate barrier, not included


CARATTERISTICHE PRINCIPALI

- Realizzato per verificare facilmente la posizione visiva ed elettrica di ogni valvola anche da lunghe distanze.
- Costruito a norme VDI/VDE 3845 standard. (EN15714-3)
- Può contenere al suo interno due finecorsa di segnalazione sia di tipo meccanico "SPDT" che di prossimità.
- Le camme di azionamento del finecorsa sono senza possibilità di slittamento in quanto la regolazione è assicurata da scanalature sull'albero portante senza bisogno di viti di fissaggio o altri utensili.
- Il precablaggio è realizzato con morsetti numerati: n° 6 per i due microinterruttori, ed extra poli per eventuale cablaggio dell'elettrovalvola (vedere schemi elettrici).
- N° 2 connessioni elettriche filettate per serracavo
- Temperatura di esercizio: da -20°C a +80°C
- Grado di Protezione: IP 67

MATERIALI

- Corpo: alluminio pressofuso rivestito con polvere di poliestere.
- Coperchio e indicatore: policarbonato resistente UV e autoestinguente classe V0
- Albero: acciaio inossidabile
- Viti: acciaio inossidabile

CERTIFICAZIONI

- ATEX, IEC Ex:  II2G Exia IIC T6 - T4 / II2D Exia IIIB
- Altri a richiesta
- Fino a SIL 3


TECHNICAL FEATURES

- Made to easily verify the visual and electrical position of each valve even from long distances.
- Built according to VDI / VDE 3845 standards. (EN15714-3)
- It can contain two limit switches either mechanical "SPDT" or proximity.
- The cam of limit switch cannot slide since their regulation or other tools.
- The pre-wiring is realized means of numbered terminals: n° 6 for the two microswitches, and extra poles for eventual solenoid wiring (see wiring diagrams).
- N. 2 threaded electrical connections for cable gland
- Operating temperature: from -20°C to + 80°C.
- Protection rate: IP 67

MATERIALS

- Body: die-cast aluminum coated with polyester powder.
- Cover and Indicator: UV-resistant and self-extinguishing polycarbonate class V0.
- Shaft: Stainless steel
- Screws: stainless steel

CERTIFICATIONS

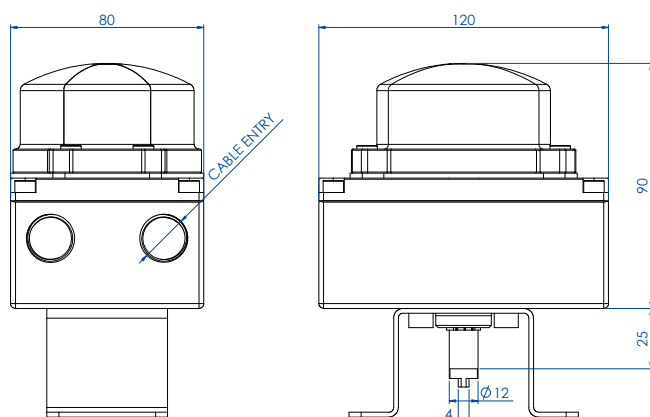
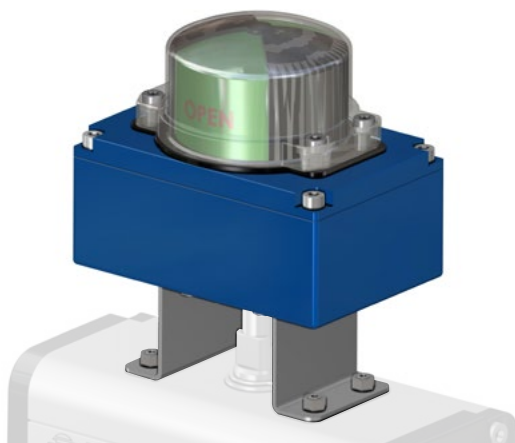
- ATEX, IEC Ex:  II2G Exia IIC T6 - T4 / II2D Exia IIIB
- More on request
- Up to SIL 3



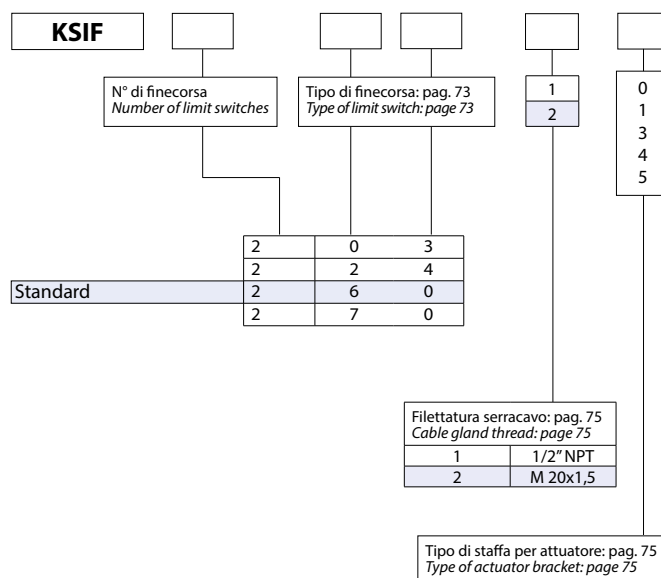
KSIF ATEX IN ALLUMINIO CON INDICATORE VISIVO

KSIF ATEX ALUMINIUM WITH OPTICAL INDICATOR

II2G Exia IIC T6 - T4 / II2D Exia IIIC



CODICE DI ORDINAZIONE ENCODING



* I finecorsa a sicurezza intrinseca necessitano di barriera idonea, non inclusa
* Intrinsicly safe limit switches require appropriate barrier, not included

CARATTERISTICHE PRINCIPALI

- Realizzato per verificare facilmente la posizione visiva ed elettrica di ogni valvola anche da lunghe distanze.
- Costruito a norme VDI/VDE 3845 standard. (EN15714-3)
- Può contenere al suo interno due finecorsa di segnalazione sia di tipo meccanico "SPDT" che di prossimità.
- Le camme di azionamento del finecorsa sono senza possibilità di slittamento in quanto la regolazione è assicurata da scanalature sull'albero portante senza bisogno di viti di fissaggio o altri utensili.
- Il precablaggio è realizzato con morsetti numerati: n° 6 per i due microinterruttori, ed extra poli per eventuale cablaggio dell'elettrovalvola (vedere schemi elettrici).
- N° 2 connessioni elettriche filettate per serracavo
- Temperatura di esercizio:
da -40°C a +80°C (standard);
da -25°C a +80°C per finecorsa codice "24", "60" e "70".
- Grado di Protezione: IP 67

MATERIALI

- Corpo: alluminio pressofuso rivestito con polvere di poliestere*.
 - Coperchio e indicatore: policarbonato resistente UV e autoestinguento classe V0
 - Albero: acciaio inossidabile
 - Viti: acciaio inossidabile
- * A richiesta anche in acciaio inox CF8M

CERTIFICAZIONI

- ATEX, IEC Ex: II2G Exia IIC T6 - T4 / II2D Exia IIIC
- Altri a richiesta
- Fino a SIL 3

TECHNICAL FEATURES

- Made to easily verify the visual and electrical position of each valve even from long distances.
- Built according to VDI / VDE 3845 standards. (EN15714-3)
- It can contain two limit switches either mechanical "SPDT" or proximity.
- The cam of limit switch cannot slide since their regulation or other tools.
- The pre-wiring is realized means of numbered terminals: n° 6 for the two microswitches, and extra poles for eventual solenoid wiring (see wiring diagrams).
- N. 2 threaded electrical connections for cable gland
- Operating temperature:
from -40 °C to + 80 °C (standard);
from -25°C to +80°C for limit switch code "24", "60" and "70".
- Protection rate: IP 67

MATERIALS

- Body and cover: die-cast aluminum coated with polyester powder*.
 - Indicator: UV-resistant and self-extinguishing polycarbonate class V0.
 - Shaft: Stainless steel
 - Screws: Stainless steel
- * On request also in stainless steel CF8M

CERTIFICATIONS

- ATEX, IEC Ex: II2G Exia IIC T6 - T4 / II2D Exia IIIC
- More on request
- Up to SIL 3



TIPI DI FINECORSIA CONTENUTI NEI BOX KSIB - KSIF

TYPES OF LIMIT SWITCHES CONTAINED IN BOX KSIB - KSIF

CODE*	DESCRIZIONE DESCRIPTION	VERSIONE VERSION	COLLEGAMENTO ELETTRICO WIRING DIAGRAM
03	<p>Microinterruttori elettromeccanici SPDT con contatti dorati (CHERRY) <i>SPDT Electromechanical microswitches SPDT with gold plated contacts (CHERRY)</i></p> <p>Max: 250 Vac 0,1 mA - 30 Vdc 0,5 mA;</p>	A richiesta On request	
24	<p>Microinterruttori di prossimità NAMUR 2 fili P+F NJ2 12GK N non amplificati, Nc, 8V <i>2-wire NAMUR proximity microswitches P + F NJ2 12GK N unamplified, NC, 8V</i></p> <p>EEx ia IIC T6</p>	A richiesta On request	
60	<p>Microinterruttori di prossimità NAMUR 2 fili P+F SJ 3,5 N, NC, tensione nominale 8,2V, (tensione di esercizio 5÷25V) <i>2-wire NAMUR proximity limit switches SJ 3.5 N P+F, NC, nominal voltage 8,2V, (operating voltage 5÷25V)</i></p> <p>EEx ia IIC T6</p>	Di serie Standard	
70	<p>Microinterruttori di prossimità NAMUR 2 fili P+F NJ2 V3 N, NC, 8V <i>2-wire NAMUR proximity microswitches P + F NJ2 V3 N, NC, 8V</i></p> <p>EEx ia IIC T6</p>	A richiesta On request	

NB: I finecorsa a sicurezza intrinseca EExia necessitano di barriera idonea non inclusa
 NB: the EExia intrinsically safe limit switches need an appropriate barrier which is not included

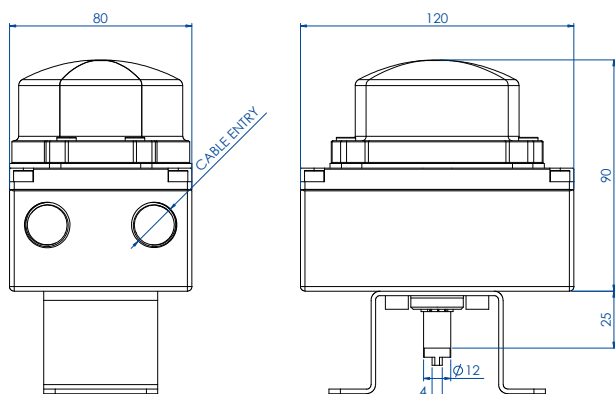
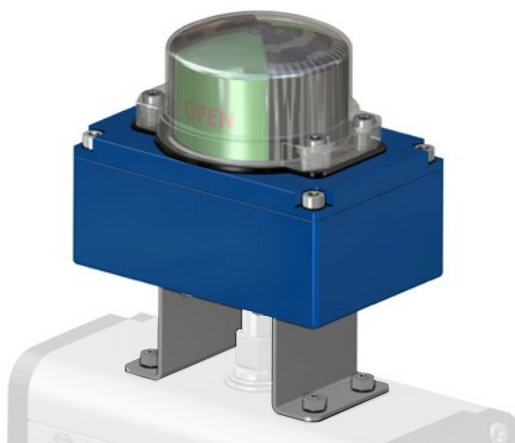
* La sigla che identifica il tipo di finecorsa usati, compare nel codice del box al 6° e 7° posto.
 * The symbol that identifies the type of limit switches used, appears in the code box in the 6th and 7th position.



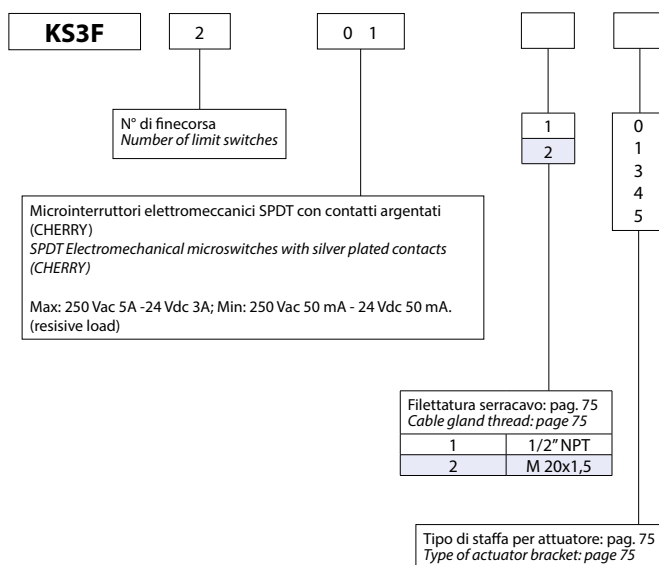
KS3F ATEX IN ALLUMINIO CON INDICATORE VISIVO

KS3F ATEX ALUMINIUM WITH OPTICAL INDICATOR

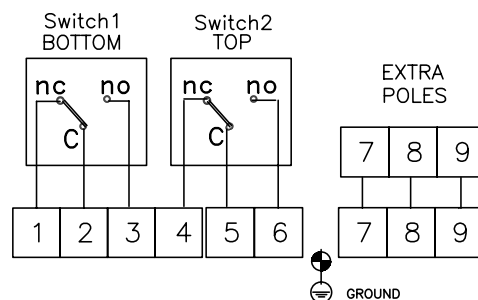
Ex II3D Ex TD A22 IP65 T85°C



CODICE DI ORDINAZIONE ENCODING



COLLEGAMENTO ELETTRICO WIRING DIAGRAM



CARATTERISTICHE PRINCIPALI

- Realizzato per verificare facilmente la posizione visiva ed elettrica di ogni valvola anche da lunghe distanze.
- Costruito a norme VDI/VDE 3845 standard. (EN15714-3)
- Può contenere al suo interno due finecorsa di segnalazione sia di tipo meccanico "SPDT" che di prossimità.
- Le camme di azionamento del finecorsa sono senza possibilità di slittamento in quanto la regolazione è assicurata da scanalature sull'albero portante senza bisogno di viti di fissaggio o altri utensili.
- Il precablaggio è realizzato con morsetti numerati: n° 6 per i due microinterruttori, ed extra poli per eventuale cablaggio dell'elettrovalvola (vedere schemi elettrici).
- N° 2 connessioni elettriche filettate per serracavo
- Temperatura di esercizio: da -40°C a +80°C
- Grado di Protezione: IP65

MATERIALI

- Corpo e coperchio: alluminio pressofuso rivestito con polvere di poliestere.
- Indicatore: policarbonato resistente UV e autoestinguente classe V0
- Albero: acciaio inossidabile
- Viti: acciaio inossidabile

CERTIFICAZIONI

- ATEX: Ex II3D Ex tD A22 IP65 T85°C
- Altri a richiesta
- Fino a SIL 3

TECHNICAL FEATURES

- Made to easily verify the visual and electrical position of each valve even from long distances.
- Built according to VDI / VDE 3845 standards. (EN15714-3).
- It can contain two limit switches either mechanical "SPDT" or proximity.
- The cam of limit switch cannot slide since their regulation or other tools.
- The pre-wiring is realized means of numbered terminals: n° 6 for the two microswitches, and extra poles for eventual solenoid wiring (see wiring diagrams).
- N. 2 threaded electrical connections for cable gland.
- Operating temperature: from -40°C to + 80°C.
- Protection rate: IP65

MATERIALS

- Body and cover: die-cast aluminum coated with polyester powder.
- Indicator: UV-resistant and self-extinguishing polycarbonate class V0.
- Shaft: Stainless steel
- Screws: Stainless steel

CERTIFICATIONS

- ATEX: Ex II3D Ex tD A22 IP65 T85°C
- More on request
- Up to SIL 3



STAFFA DI CONNESSIONE TRA ATTUATORE E BOX FINECORSO

CONNECTION BRACKET BETWEEN ACTUATOR AND LIMIT SWITCHES BOX

KSIB - KSIF - KS3F

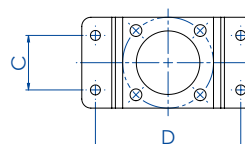
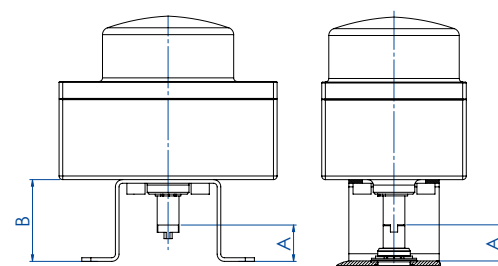
TIPO DI STAFFA* TYPE OF BRACKET*	DESCRIZIONE DESCRIPTION
0	Connessione NAMUR 25x50x20* (*20=altezza albero attuatore, quota A in figura) Namur connection 25x50x20* (*20=height of the actuator shaft, dimension A as per picture)
1	Connessione NAMUR 30x80x20* (*20 = altezza albero attuatore, quota A in figura) Namur connection 30x80x20* (*20=height of the actuator shaft, dimension A as per picture)
3	Connessione NAMUR 30x80x30* (*30 = altezza albero attuatore, quota A in figura) Namur connection 30x80x30* (*30=height of the actuator shaft, dimension A as per picture)
4	Connessione NAMUR 30x80x30* (*30= altezza albero attuatore, quota A in figura) Namur connection 30x80x30* (*30=height of the actuator shaft, dimension A as per picture)
5	Connessione NAMUR 30x130x30* (*30= altezza albero attuatore, quota A in figura) Namur connection 30x130x30* (*30=height of the actuator shaft, dimension A as per picture)

*La staffa compare nell'ultimo carattere del codice del box per finecorsa. Per ordinare solo la staffa ricorrere al codice OMAL.

*The bracket appears in the last position of the limit switches box code. If you need to order only the bracket, please refer to the Omal code.

PER ATTUATORI IN ALLUMINIO FOR ALUMINIUM ACTUATORS

MISURA SIZE	DAN15÷DAN120 SRN15÷SRN60	DAN180÷DAN960 SRN90÷SRN480	DAN1440÷DAN1920 SRN720÷SRN960	DA2880÷DA8000 SR1440÷SR4000
Codice Code	KCPN1015	KCPN1060	KCPN2060	KCPN1A04
Tipo di staffa Type of bracket	1	3	4	5
A (mm)	20	30	30	30
B (mm)	45	55	55	55
C (mm)	30	30	30	30
D (mm)	80	80	80	130

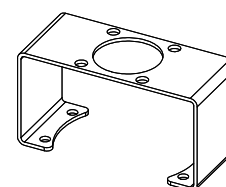


PER ATTUATORI IN ACCIAIO INOX FOR STAINLESS STEEL ACTUATORS

MISURA SIZE	DA15**÷DA30** SR15**	DA60 SR30	DA120÷DA960 SR60÷SR480	DA1440÷DA1920 SR720÷SR960
Codice Code	KCPN0015		KCPN1060	KCPN2060
Tipo di staffa Type of bracket	0	0	3	4
A (mm)	20	20	30	30
B (mm)	45	45	55	55
C (mm)	25	25	30	30
D (mm)	50	50	80	80

** Previo utilizzo interfaccia per attuatore KBVI4015

** Use connection bracket for actuator: KBVI4015



Per "Tipo di staffa" codice 4
For "Type of bracket" code 4

FILETTATURE DEL SERRACAVO DEL BOX BOX CABLE ENTRIES THREAD

Tipo di filettatura del serracavo*** Type of cable gland thread***	Descrizione Description	Note Notes
1	1/2" NPT	A RICHIESTA ON REQUEST
2	M 20x1,5	STANDARD

*** Il tipo di filettatura è indicato nell'ottavo carattere del codice del box. *** Thread is indicated in 8th digit in the code of the box.

SERRACAVI: Non inclusi. CABLE GLANDS: Not included.



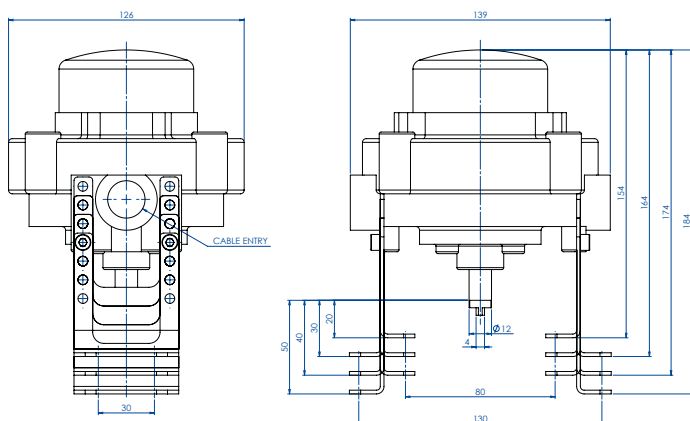
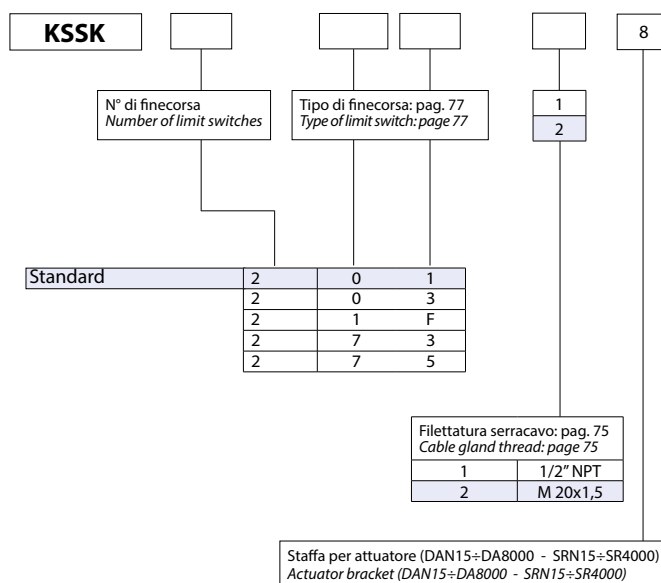
KSSK ATEX IN ALLUMINIO CON INDICATORE VISIVO

KSSK ATEX ALUMINIUM WITH OPTICAL INDICATOR

Ex II2GD Exdb IIC T6 - T4 GB / Extb IIIC



CODICE DI ORDINAZIONE ENCODING



CARATTERISTICHE PRINCIPALI

- Realizzato per verificare facilmente la posizione visiva ed elettrica di ogni valvola anche da lunghe distanze.
- Costruito a norme VDI/VDE 3845 standard. (EN15714-3)
- Può contenere al suo interno due finecorsa di segnalazione sia di tipo meccanico "SPDT" che di prossimità.
- Le camme di azionamento del finecorsa sono senza possibilità di slittamento in quanto la regolazione è assicurata da scanalature sull'albero portante senza bisogno di viti di fissaggio o altri utensili.
- Il precablaggio è realizzato con morsetti numerati: n° 6 per i due microinterruttori, ed extra poli per eventuale cablaggio dell'elettrovalvola (vedere schemi elettrici).
- N° 2 connessioni elettriche filettate per serracavo
- Temperatura di esercizio:
da -40°C a +80°C (standard);
da -25°C a +70°C per finecorsa codice "73";
da -25°C a +80°C per finecorsa codice "75".
- Grado di Protezione: IP 67

MATERIALI

- Corpo e coperchio: alluminio pressofuso rivestito con polvere di poliestere*.
 - Indicatore: policarbonato resistente UV e autoestinguente classe V0
 - Albero: acciaio inossidabile
 - Viti: acciaio inossidabile
- * A richiesta anche in acciaio inox CF8M

CERTIFICAZIONI

- ATEX, IEC Ex: **Ex** II2GD Exdb IIC T6 - T4 Gb / Extb IIIC
- Altri a richiesta
- Fino a SIL 3

TECHNICAL FEATURES

- Made to easily verify the visual and electrical position of each valve even from long distances.
- Built according to VDI / VDE 3845 standards. (EN15714-3)
- It can contain two limit switches either mechanical "SPDT" or proximity.
- The cam of limit switch cannot slide since their regulation or other tools.
- The pre-wiring is realized means of numbered terminals: n° 6 for the two microswitches, and extra poles for eventual solenoid wiring (see wiring diagrams).
- N. 2 threaded electrical connections for cable gland
- Operating temperature:
from -40 °C to +80 °C (standard);
from -25 °C to +70 °C for limit switch code "73";
from -25 °C to +80 °C for limit switch code "75".
- Protection rate: IP 67

MATERIALS

- Body and cover: die-cast aluminum coated with polyester powder*.
 - Indicator: UV-resistant and self-extinguishing polycarbonate class V0.
 - Shaft: Stainless steel
 - Screws: Stainless steel
- * On request also in stainless steel CF8M

CERTIFICATIONS

- ATEX, IEC Ex: **Ex** II2GD Exdb IIC T6 - T4 Gb / Extb IIIC
- More on request
- Up to SIL 3



TIPI DI FINECORSIA CONTENUTI NEI BOX KSSK

TYPES OF LIMIT SWITCHES CONTAINED IN BOX KSSK

CODE*	DESCRIZIONE DESCRIPTION	VERSIONE VERSION	COLLEGAMENTO ELETTRICO WIRING DIAGRAM
01	Microinterruttori elettromeccanici SPDT con contatti argentati (CHERRY) <i>SPDT Electromechanical microswitches with silver plated contacts (CHERRY)</i> Max: 250 Vac 5A - 24 Vdc 3A; Min: 250 Vac 50 mA - 24 Vdc 50 mA. (resisive load)	Di serie Standard	
03	Microinterruttori elettromeccanici SPDT con contatti dorati (CHERRY) <i>SPDT Electromechanical microswitches SPDT with gold plated contacts (CHERRY)</i> Max: 250 Vac 0,1 mA - 30 Vdc 0,5 mA;	A richiesta On request	
1F	Microinterruttori elettromeccanici DPDT con contatti argentati, (ogni camma aziona 2 microinterruttori SPDT contemporaneamente) (CHERRY) Max: 250 Vac 5A - 24 Vdc 5A; Min: 24 Vdc 50 mA. <i>DPDT Electromechanical microswitches with silver plated contacts (each cam actuates 2 SPDT microswitches simultaneously) (CHERRY)</i> Max: 250 Vac 5A - 24 Vdc 5A; Min: 24 Vdc 50 mA	A richiesta On request	
73	Microinterruttori di prossimità amplificati 3 fili PNP NO P+F NBB2 V3 E2, <i>3-wire amplified proximity microswitches PNP NO P+F NBB2 V3 E2,</i> 10÷30 VDC; 200 Ma - operating current 0 - 100 mA	A richiesta On request	
75	Microinterruttori di prossimità amplificati IFM IS 5026, 2 fili <i>2-wire amplified proximity microswitches IFM IS 5026</i> 5÷36 Vdc; 4÷200 mA	A richiesta On request	

* La sigla che identifica il tipo di finecorsa usati, compare nel codice del box al 6° e 7° posto.

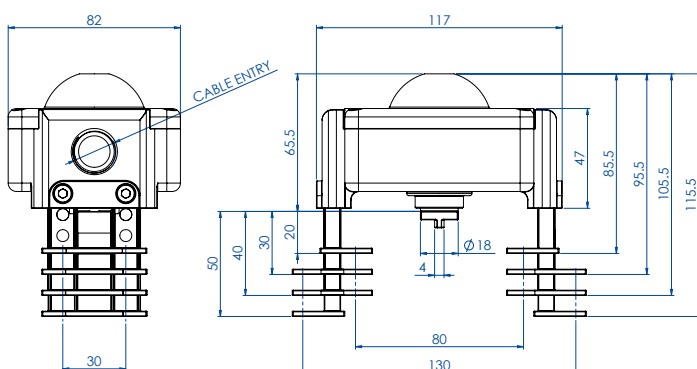
* The symbol that identifies the type of limit switches used, appears in the code box in the 6th and 7th position.



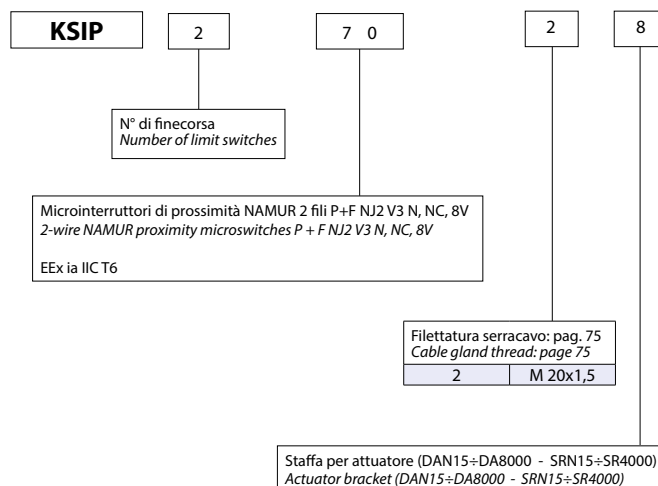
KSIP ATEX IN TECNOPOLIMERO CON INDICATORE VISIVO

KSIP ATEX THERMOPLASTIC WITH OPTICAL INDICATOR

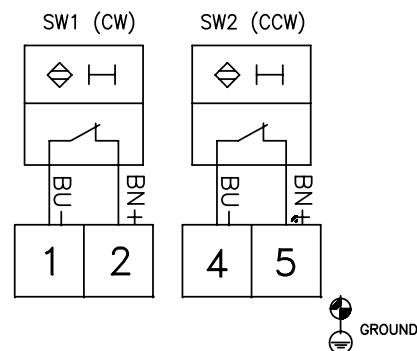
Ex II2G Exia IIC T6 - T4 / II2D Exia IIIB



CODICE DI ORDINAZIONE ENCODING



COLLEGAMENTO ELETTRICO WIRING DIAGRAM



NB: I finecorsa a sicurezza intrinseca EExia necessitano di barriera idonea non inclusa
NB: the EExia intrinsically safe limit switches need an appropriate barrier which is not included

CARATTERISTICHE PRINCIPALI

- Realizzato per verificare facilmente la posizione di ogni valvola monitorata anche da lunghe distanze.
- Costruito a norme VDI/VDE 3845 standard.
- Può contenere al suo interno due finecorsa di segnalazione sia di tipo meccanico "SPDT" che di prossimità.
- Le camme di azionamento del finecorsa sono senza possibilità di slittamento in quanto la regolazione è assicurata da scanalature sull'albero portante senza bisogno di viti di fissaggio.
- Il precablaggio è realizzato con morsetti numerati: n° 6 per i due microinterruttori.
- Temperatura di esercizio: da -20°C a + 80°C.
- Grado di Protezione: IP65 (IP 67 a richiesta).

MATERIALI

- Corpo: Etere polifenilico rinforzato VO
- Coperchio: policarbonato resistente UV e VO
- Albero: tecnopolimero rinforzato
- Viti: acciaio inossidabile

CERTIFICAZIONI

- ATEX: Ex II2G Exia IIC T6 - T4 / II2D Exia IIIB
- Altri a richiesta
- Fino a SIL 3

TECHNICAL FEATURES

- Made to easily verify the visual and electrical position of each valve even from long distances.
- Built according to VDI / VDE 3845 standards. (EN15714-3)
- It can contain two limit switches either mechanical "SPDT" or proximity.
- The cam of limit switch cannot slide since their regulation or other tools.
- The pre-wiring is realized means of numbered terminals: n° 6 for the two microswitches, and extra poles for eventual solenoid wiring (see wiring diagrams).
- N. 1 threaded electrical connection for cable gland
- Operating temperature: from -20°C to + 80°C.
- Protection rate: IP65 (IP 67 on request).

MATERIALS

- Body: reinforced polyphenylene ether flame retardant VO
- Cover and Indicator: UV-resistant and self-extinguishing VO polycarbonate
- Shaft: reinforced polymer
- Screws: stainless steel

CERTIFICATIONS

- ATEX: Ex II2G Exia IIC T6 - T4 / II2D Exia IIIB
- More on request
- Up to SIL 3



2.2 **FINECORSIA ESTERNI E INDICATORI DI POSIZIONE** *EXTERNAL LIMIT SWITCH AND POSITION INDICATORS*



Pag:

• KFN6 Finecorsa antideflagranti ATEX <i>KFN6 ATEX Explosion proof limit switch</i>	80
• KFN2 Finecorsa pneumatico ATEX <i>KFN2 ATEX Pneumatic limit switch</i>	81
• Finecorsa di prossimità ATEX <i>ATEX Proximity limit switch</i>	82
• Kit per montaggio finecorsa <i>Limit switch mounting kit</i>	83
• KZN00 Protezione per finecorsa <i>KZN00 Switch protection</i>	84



KFN6 FINECORSА ANTIDEFLAGRANTE ATEX

KFN6 ATEX EXPLOSION PROOF LIMIT SWITCH

II2GD ExdIIC

KFN61 - KFN62 KIT + FINECORSА
KFN61 - KFN62 A KIT + LIMIT SWITCH

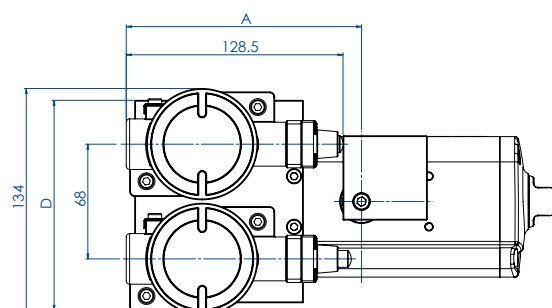
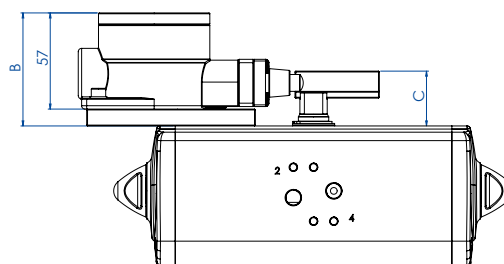
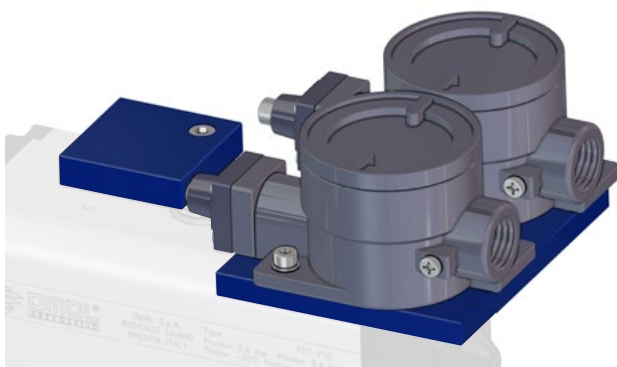


TABELLA CODICI - KIT + FINECORSА CODES TABLE - KIT+LIMIT SWITCHES

Attuatore Actuator	DAN15÷DAN120 SRN15 ÷ SRN60	DAN180 ÷ DAN1920 SRN90 ÷ SRN960
Codice kit con 1 finecorsа - Code kit with 1 limit switch	KFN61015	KFN61060
Codice kit con 2 finecorsа - Code kit with 2 limit switches	KFN62015	KFN62060
A mm.	76	86
B mm.	31	41
C mm.	38	48
D mm.	60	70

FINECORSА ANTIDEFLAGRANTE ATEX - FE660000

ATEX EXPLOSION PROOF LIMIT SWITCH - FE660000

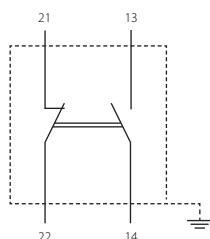


TABELLA CODICI - FINECORSА CODES TABLE - LIMIT SWITCHES

Attuatore Actuator	DAN15÷DAN120 SRN15 ÷ SRN60	DAN180÷DAN480 SRN90÷SRN240	DAN720 ÷ DAN1920 SRN360 ÷ SRN960
Codice Code	FE660000		
Codice fornitore Supplier code	PS-C5-11-N - Coelbo		

CARATTERISTICHE PRINCIPALI

- Finecorsа antideflagrante con custodia in lega leggera vitaria in acciaio inox verniciatura esterna epossivinilica RAL 7000
- Temperatura di utilizzo: da -10°C a +60°C
- Numero di manovre: 300/ora max
- Elemento di contatto unipolare, 1NA+1NC: I_{max} 10A V_{max} 220Vca-220Vcc
- Collegamento: morsetti a vite sezione massima 2,5 mm²
- Grado di protezione: IP65
- Connessione elettrica: 1/2" NPT
- Protezione antideflagrante: ATEX II2GD Exd IIC
- Comprensivo per il kit di montaggio sui modelli DAN e SRN composto da una basetta fissata a corpo dell'attuatore e da una camma montata sull'albero dello stesso.

TECHNICAL FEATURES

- Explosion-proof limit switch with light-alloy housing, stainless steel screws, vinyl-epoxy painted, RAL 7000
- Working temperature: from -10°C to +60°C
- Nr. Of cycles: max. 300/h
- Unipolar contact element, 1NA+1NC: I_{max} 10A V_{max} 220Vca 220Vcc
- Connection: screw terminal, section 2,5 mm² max
- Protection rate: IP65
- Electrical connection: 1/2" NPT
- Explosion protection: ATEX II2GD Exd IIC
- Mounting kit included on DAN and SRN models. It is composed by a plate fixed on the body of the actuator and a cam mounted on its shaft



KFN2 FINECORSА PNEUMATICO ATEX

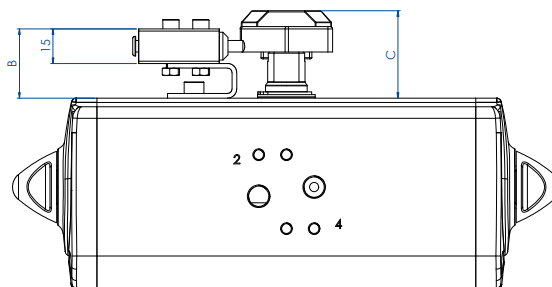
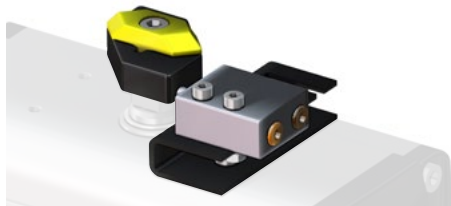
KFN2 ATEX PNEUMATIC LIMIT SWITCH

 II2GD

ATEX II 2 GD KIT + FINECORSА

ATEX II 2 GD KIT + LIMIT SWITCH

Esempio Kit con 1 Finecorsа - Example Kit with 1 Limit Switch



Esempio Kit con 2 Finecorsа - Example Kit with 2 Limit Switch

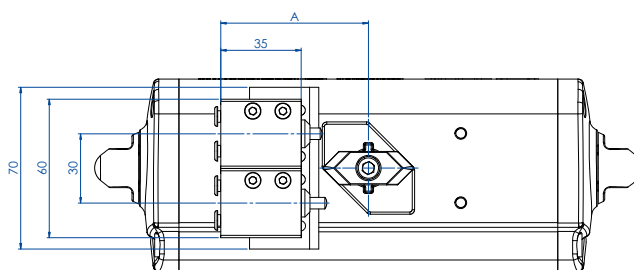
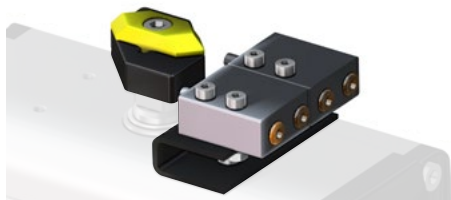


TABELLA CODICI - KIT + FINECORSА CODES TABLE - KIT+LIMIT SWITCHES

Attuatore Actuator	DAN15÷DAN120 SRN15 ÷ SRN60	DAN180÷DAN480 SRN90÷SRN240	DAN720 ÷ DAN1920 SRN360 ÷ SRN960
Codice kit con 1 finecorsа - Code kit with 1 limit switch	KFN21015	KFN21120	KFN21720
Codice kit con 2 finecorsа - Code kit with 2 limit switches	KFN22015	KFN22120	KFN22720
A mm.	60	60	70
B mm.	32,5	40	40
C mm.	38	48	48
D mm.	60	70	70

FINECORSА PNEUMATICO ATEX - FP210000

TEX PNEUMATIC LIMIT SWITCH - FP210000

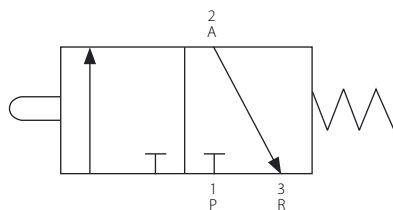


TABELLA CODICI - FINECORSА CODES TABLE - LIMIT SWITCHES

Attuatore Actuator	DAN15÷DAN120 SRN15 ÷ SRN60	DAN180÷DAN480 SRN90÷SRN240	DAN720 ÷ DAN1920 SRN360 ÷ SRN960
Codice Code	FP210000		
Codice fornitore Supplier code	VMW3501000100 (Metal work)		

CARATTERISTICHE PRINCIPALI

- Finecorsа pneumatico miniaturizzato con attacchi a cartuccia tubo $\varnothing 4$ e M5 (assiali o laterali)
- Temperatura di utilizzo: da -10°C a $+60^{\circ}\text{C}$
- Pressione max. di esercizio: 10 bar.
- Fluido di alimentazione: aria filtrata e lubrificata alla temperatura di 50°C max.
- Portata a 6 bar. con $\Delta p=1$: 60 NI/min.
- Diametro di passaggio: 2,5 mm.
- Conformità ATEX II2GD.
- Può essere montato sui modelli DAN ed SRN tramite un kit composto da una basetta fissata al corpo dell'attuatore e da una camma montata sull'albero dello stesso.

TECHNICAL FEATURES

- Miniaturized pneumatic limit switch with cartridge connections; pipe $\varnothing 4$ and M5 (axial or sideward)
- Working temperature: from -10°C to $+60^{\circ}\text{C}$
- Max working pressure: 10 bar
- Operating media: lubricated and filtered air at a temperature of 50°C max.
- Flow at 6 bar with $\Delta p=1$: 60 NI/min.
- Bore: 2,5 mm.
- In compliance to ATEX II2GD.
- It can be mounted onto DAN or SRN models using a kit which contains a mounting plate and a cam fixed to the actuator body



KIT PER MONTAGGIO FINECORSA

LIMIT SWITCH MOUNTING KIT

KBF85 KIT DI MONTAGGIO FINECORSA DI PROSSIMITÀ M12

KBF85 MOUNTING KIT PROXIMITY LIMIT SWITCHES M12



TABELLA CODICI - KIT CODES TABLE - KIT				
Attuatore Actuator	DA8	DAN15÷DAN120 SRN15 ÷ SRN60	DAN180÷DAN480 SRN90÷SRN240	DAN720 ÷ DAN1920 SRN360 ÷ SRN960
KIT	KBF85008	KBF85015	KBF85060	KBF85960
A richiesta disponibili kit per montaggio di finecorsa di prossimità M18 e misure superiori a DAN1920 On request are available kits for mounting proximity limit switches M18 e size bigger than DAN1920				

KBF66 KIT DI MONTAGGIO FINECORSA ELETTROMECCANICI ANTIDEFAGRANTI - FE660000

KBF66 MOUNTING KIT FOR EXPLOSION PROOF LIMIT SWITCHES - FE660000



TABELLA CODICI - KIT CODES TABLE - KIT		
Attuatore Actuator	DAN15÷DAN120 SRN15 ÷ SRN60	DAN180÷ DAN1920 SRN090 ÷ SRN960
KIT	KBF66015	KBF66060
Misure superiori a DAN1920 a richiesta Sizes over DAN1920 available on request		

KBF68 KIT DI MONTAGGIO FINECORSA ELETTROMECCANICI E PNEUMATICI

KBF68 MOUNTING KIT ELECTROMECHANICAL AND PNEUMATIC LIMIT SWITCHES



TABELLA CODICI - KIT CODES TABLE - KIT			
Attuatore Actuator	DAN15÷DAN120 SRN15 ÷ SRN60	DAN180÷DAN480 SRN90÷SRN240	DAN720 ÷ DAN1920 SRN360 ÷ SRN960
KIT	KBF68015	KBF68060	KBF68960
Misure superiori a DAN1920 a richiesta Sizes over DAN1920 available on request			

CAVO DI CONNESSIONE PER FINECORSA PEPPERL+FUCHS CON USCITA CONNETTORE (MODELLO V1)

CONNECTION CABLE FOR LIMIT SWITCHES PEPPERL+FUCHS WITH CONNECTOR OUTPUT (MODEL V1)



TAGLIA - SIZE	CODICE - CODE
Cavo/cable 2 m	KBCP2M00
Cavo/cable 5 m	KBCP5M00



KZN00 PROTEZIONE PER FINECORSA

KZN00 SWITCH PROTECTION

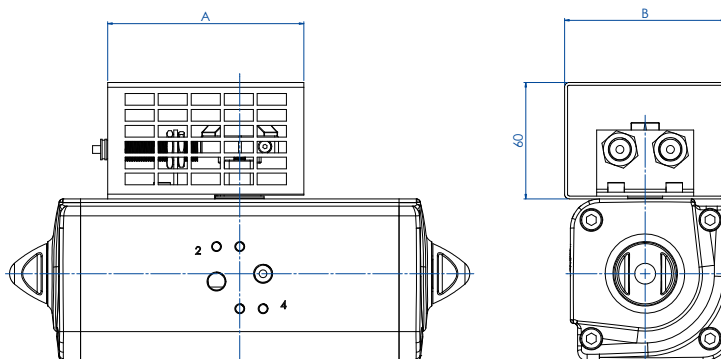
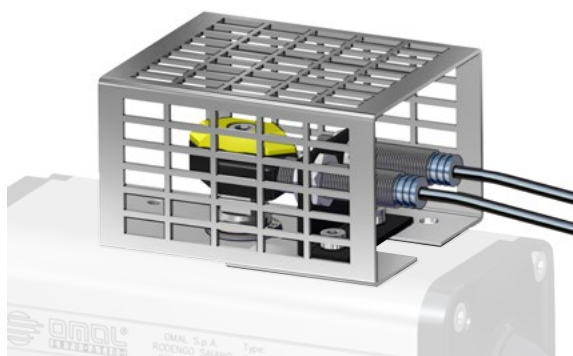


TABELLA CODICI - CODES TABLE

Attuatore Actuator	DAN15÷DAN120 SRN15 ÷ SRN60	DAN180÷DAN1920 SRN90÷SRN960
KIT	KZN00014	KZN00022
A mm	101	112
B mm	83	103

CARATTERISTICHE PRINCIPALI

- Protezioni per finecorsa di tipo pneumatico, meccanico e induttivo tranne per KFN61-KFN62.
- Materiale: alluminio anodizzato.

TECHNICAL FEATURES

- Protection for mechanical, pneumatic and inductive limit switches a part from KFN61-KFN62
- Material: anodized aluminium.



2.3 **POSIZIONATORI** *POSITIONERS*



Pag:

- | | |
|---|-----------|
| <ul style="list-style-type: none">• KPLEM4 ATEX Posizionatore Elettropneumatico 4-20mA
<i>KPLEM4 ATEX Electropneumatic Positioner 4-20mA</i> | 86 |
| <ul style="list-style-type: none">• KPFE ATEX Posizionatore Elettropneumatico 4-20mA
<i>KPFE ATEX Electropneumatic Positioner 4-20mA</i> | 88 |
| <ul style="list-style-type: none">• KPFH ATEX Posizionatore Smart HART 4-20 mA
<i>KPFH ATEX Smart Positioner HART 4-20 mA</i> | 90 |



KPLEM4 ATEX POSIZIONATORE ELETTROPNEUMATICO 4-20MA

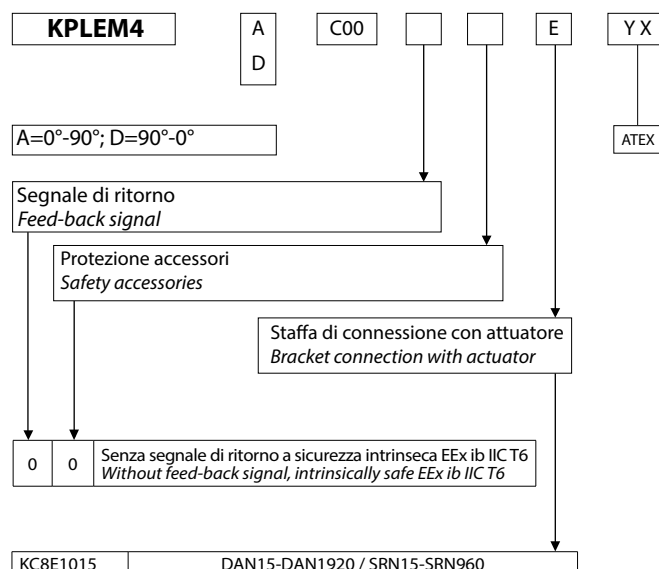
KPLEM4 ATEX ELECTROPNEUMATIC POSITIONER 4-20MA

II 2 G Ex ib IIC T5/T6



Filtro a corredo (non montato)
Filter (not assembled)

CODICE DI ORDINAZIONE ENCODING



IL POSIZIONATORE È VENDUTO GIÀ TARATO SE ACQUISTATO IN UN ASSIEME CON ATTUATORE PNEUMATICO DI OMAL S.P.A.; INVECE SE VENDUTO SINGOLARMENTE, LA RESPONSABILITÀ DELLA TARATURA È A CARICO DEL CLIENTE. OMAL S.P.A. NON SI RITIENE RESPONSABILE DEL SET-UP.

WHEN THE POSITIONER IS PURCHASED MOUNTED ON OMAL S.P.A. PNEUMATIC ACTUATOR, YOU WILL RECEIVE IT ALREADY CALIBRATED; OTHERWISE THE SETTING IS UP TO THE CUSTOMER. OMAL S.P.A. WILL NOT BE RESPONSIBLE FOR IT.

DESCRIZIONE

Il posizionatore elettropneumatico a camma è particolarmente adatto per l'azionamento proporzionale di attuatori sia DAN che SRN. Il posizionatore è collegato all'attuatore tramite una staffa che viene bloccata sulla foratura dell'attuatore. Un segnale regolante elettrico, dato da: termostato, viscosimetro, pressostato, ecc. viene inviato al posizionatore che in base al valore di tale segnale regola l'angolo di apertura o di chiusura della valvola. L'azione oraria o antioraria può essere modificata senza utilizzare parti addizionali, basta rovesciare la camma interna e invertire i collegamenti verso l'attuatore.

CARATTERISTICHE PRINCIPALI

- Alimentazione: aria non lubrificata e filtrata a 5µ
- Corrente in ingresso: 4÷20 mA DC
- 2 manometri: 1 per pressione di linea (SUPPLY), 1 per pressione di comando (OUT1).
- Resistenza di entrata: 235 ± 15 Ohm (4÷20 mA DC)
- Connessioni pneumatiche: 1/4 NPT
- Connessioni elettriche: M20 x 1,5
- Linearità: < ±2% F.S.
- Sensibilità: < 0,5% F.S.
- Consumo d'aria: da 5 NI/min. (P=1,4 bar) a 11 NI/min. (P=4 bar)
- Temperatura di esercizio: da -20°C a +80°C
- Grado di protezione ambientale: IP65 (conforme a IEC Pub.60529)
- Costruzione a sicurezza intrinseca: II 2 G Ex ib IIC T5/T6

CERTIFICAZIONI

- Dichiarazione di conformità ATEX II 2 G Ex ib IIC T5/T6 + altre a richiesta.

DESCRIPTION

Cam electro-pneumatic positioner is particularly suitable for proportional working of both DAN and SRN actuators. The positioner is connected to the actuator by means of a mounting kit fixed to the actuator. A regulating electric signal, given by a thermostat, viscometer, pressure gauge, etc. ..., is sent to the positioner which, according to this signal, regulates the valve opening and closing angles. Clockwise and anticlockwise actions can be changed without using additional components, but simply turning the cam over and reverting the actuator connections.

TECHNICAL FEATURES

- Supply: dry instrument air 5µ
- Electric input signal: 4÷20 mA
- 2 manometers: 1 for air supply, 1 control signal.
- Input resistance: 235 ± 15 Ohm (4÷20 mA cc)
- Pneumatic connections: 1/4" NPT
- Electrical connections: M20 x 1,5
- Linearity: < ±2%
- Sensitivity: < 0,5% of the range
- Air consumption: from 5 NI/min. (P=1,4 bar) to 11 NI/min. (P=4 bar)
- Working temperature: from -20°C to +80°C
- Protection: IP65 (according to IEC Pub.60529)
- Construction according to intrinsical safe ATEX II2G EE xib IIC T5/T6 (without feed-back signal).

CERTIFICATIONS

- Declaration of conformity ATEX II 2 G Ex ib IIC T5/T6 + others on request.

SMC - IP 8100



NOTE

I posizionatori pneumatici ed elettropneumatici vengono forniti a richiesta regolati e montati utilizzando tubi in alluminio rivestito e raccordi rapidi.

Regolazione A = 0° - 90°:

- Segnale di comando 4mA: posizione chiuso
- Segnale di comando 20mA: posizione aperto

Regolazione D = 90° - 0°:

- Segnale di comando 4mA: posizione aperto
- Segnale di comando 20mA: posizione chiuso

Per altre informazioni vedere il manuale d'uso e manutenzione.

NOTES

Pneumatic and electro-pneumatic positioners are supplied up on request adjusted and are mounted using covered aluminium pipes and rapid connectors.

Adjustment A = 0° - 90°:

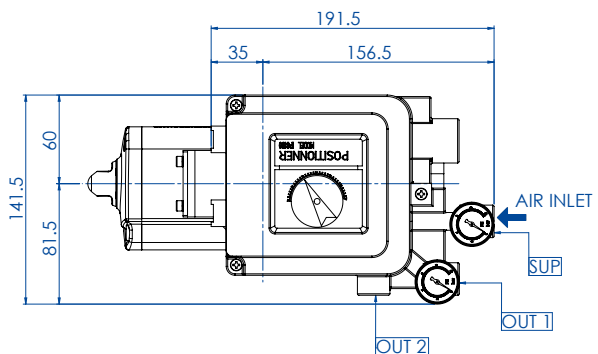
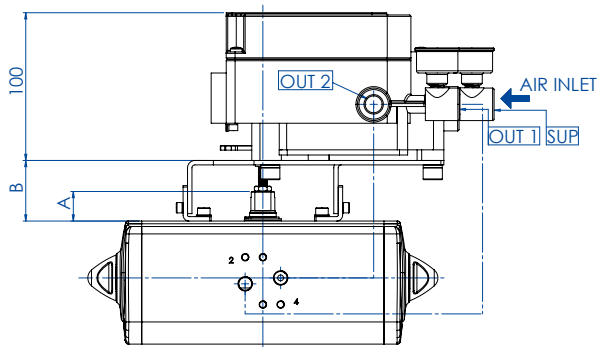
- 4mA control signal: closed position
- 20mA control signal: opened position.

Adjustment D = 90° - 0°:

- 4mA control signal: opened position
- 20mA control signal: closed position.

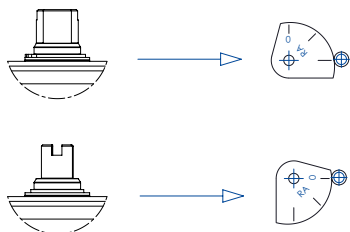
For any other information, see the use and maintenance manual.

Posizionatore con attuatore Doppio Effetto
Positioner with Double Acting actuator

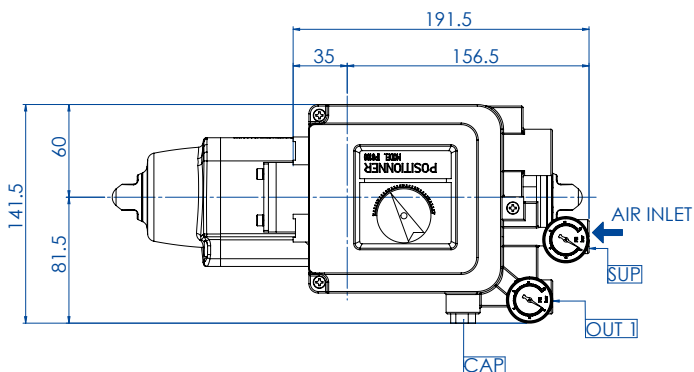
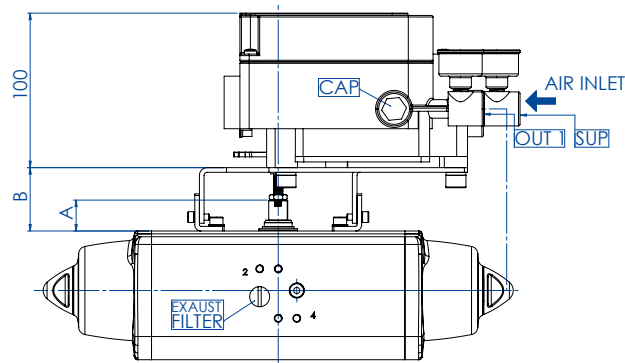


NELLA FASE DI ASSEMBLAGGIO
VERIFICARE L'ORIENTAMENTO
DELL'ALBERO DELL'ATTUATORE

DURING ASSEMBLY CHECK
THE ORIENTATION OF
THE ACTUATOR STEM



Posizionatore con attuatore Semplice Effetto
Positioner with Spring Return actuator



MISURA SIZE	DAN15÷DAN120 SRN15÷SRN60	DAN180÷DAN1920 SRN90÷SRN960
A (mm)	20	30
B (mm)	41	51



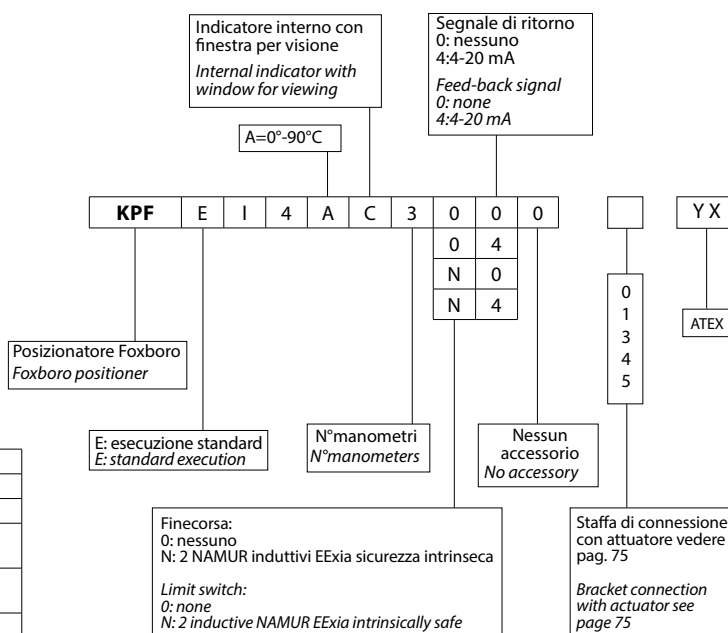
KPFE ATEX POSIZIONATORE ELETTROPNEUMATICO 4-20MA

KPFE ATEX ELECTROPNEUMATIC POSITIONER 4-20MA

II 2 G EEx ia/ib IIB/IIC T4/T6



CODICE DI ORDINAZIONE ENCODING



Esecuzione ATEX	STANDARD	ATEX execution	STANDARD
Spool Valve	STANDARD	Spool Valve	STANDARD
Versione doppio Effetto	SI	Double acting version	YES
Manifold completo di manometri	SI	Manifold complete with manometer	YES
Custodia in Alluminio Verniciata Epossidica	STANDARD	Epoxy painted Aluminium box	STANDARD
Custodia INOX	OPZIONE	INOX box	OPTION

IL POSIZIONATORE È VENDUTO GIÀ TARATO SE ACQUISTATO IN UN ASSIEME CON ATTUATORE PNEUMATICO DI OMAL S.P.A.; INVECE SE VENDUTO SINGOLARMENTE, LA RESPONSABILITÀ DELLA TARATURA È A CARICO DEL CLIENTE. OMAL S.P.A. NON SI RITIENE RESPONSABILE DEL SET-UP.

WHEN THE POSITIONER IS PURCHASED MOUNTED ON OMAL S.P.A. PNEUMATIC ACTUATOR, YOU WILL RECEIVE IT ALREADY CALIBRATED; OTHERWISE THE SETTING IS UP TO THE CUSTOMER. OMAL S.P.A. WILL NOT BE RESPONSIBLE FOR IT.

CARATTERISTICHE PRINCIPALI

- Posizionatore elettropneumatico analogico con ingresso 4-20 mA. Progettato per il controllo di attuatori pneumatici. Semplicità di configurazione tramite Switches e Potenzimetri. Nella versione con feedback, lo strumento è dotato di trasmissione della posizione per il monitoraggio continuo della valvola (4 - 20 mA).
- Custodia in Alluminio verniciato con Resina Epossidica Temperatura esercizio: da -40°C a 80°C
- VERSIONE: Singolo / Doppio effetto
- INPUT: Segnale 4-20 mA
- INPUTS/OUTPUTS ADDIZIONALI: No
- LIMIT SWITCHES INTERNI: No
- ATTACCO ELETTRICO: M20x1.5, completo di Cable Gland
- ESECUZIONE ELETTRICA: ATEX II 2 G EEx ia/ib IIB/IIC T4/T6
- Grado di protezione ambientale: IP65 (IP66 a richiesta)

ACCESSORI INCLUSI

- Amplificatore pneumatico tipo "Spool Valve"
- Manifold completo di manometri, con attacco al processo 1/4-18 NPT
- Kit montaggio per attuatore rotativo, in accordo a VDI/VDE 3845

OPZIONI A RICHIESTA

- Trasmissione Posizione valvola 4-20 mA a sicurezza intrinseca
- N° 2 Limit Switches NAMUR / PNP micro switches a sicurezza intrinseca
- Custodia in acciaio Inox 316
- Custodia e manometri in acciaio Inox 316

CERTIFICAZIONI

- Dichiarazione di conformità ATEX II 2 G EEx ia/ib IIB/IIC T4/T6 + altre a richiesta.

TECHNICAL FEATURES

- Analog positioner with Input 4-20 mA. Designed to control pneumatic actuators. It offers an easy configuration by means of switches and potentiometers. The version with feedback signal, includes a position transmitter for the continuous valve monitoring (4 - 20 mA).
- Epoxy painted aluminium case. Working temperature: from -40°C to 80°C
- VERSION: Single / Double acting
- INPUT: Signal 4-20 mA
- ADDITIONAL INPUTS/OUTPUTS: Not included INTERNAL
- LIMIT SWITCHES : Not included
- CABLE ENTRY: M20x1.5, complete of cable gland
- ELECTRICAL CLASSIFICATION: II 2 G EEx ia/ib IIB/IIC T4/T6 according to ATEX
- Protection: IP65 (IP66 on request)

INCLUDED ACCESSORIES

- "Spool valve" pneumatic amplifier
- Manifold complete with manometers, with connection 1/4-18 NPT
- Mounting kit for rotary actuator, according to VDI/VDE 3845

OPTIONS ON REQUEST

- Position Feedback 4 - 20 mA, Intrinsically Safe
- N° 2 Namur Limit Switches / PNP micro switches Intrinsically Safe
- 316 Stainless Steel housing
- 316 Stainless Steel housing and manometers

CERTIFICATIONS

- Declaration of conformity ATEX II 2 G EEx ia/ib IIB/IIC T4/T6 + others on request.

FOXBORO ECKART-SRI990

**NOTE**

I posizionatori pneumatici ed elettropneumatici vengono forniti a richiesta regolati e montati utilizzando tubi in alluminio rivestito e raccordi rapidi.

Regolazione A = 0° - 90°:

- Segnale di comando 4mA: posizione chiuso
- Segnale di comando 20mA: posizione aperto

Regolazione D = 90° - 0°:

- Segnale di comando 4mA: posizione aperto
- Segnale di comando 20mA: posizione chiuso

Per altre informazioni vedere il manuale d'uso e manutenzione.

NOTES

Pneumatic and electro-pneumatic positioners are supplied up on request adjusted and are mounted using covered aluminium pipes and rapid connectors.

Adjustment A = 0° - 90°:

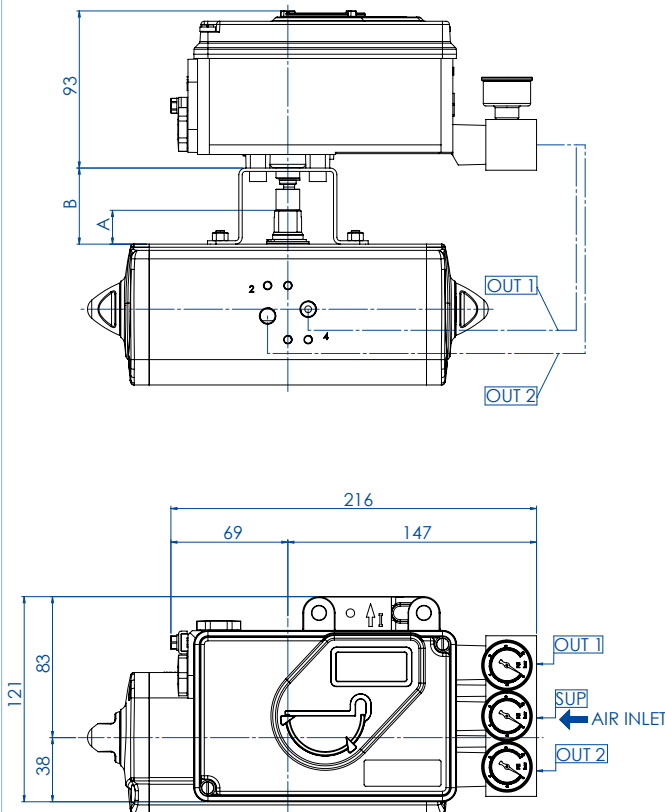
- 4mA control signal: closed position
- 20mA control signal: opened position.

Adjustment D = 90° - 0°:

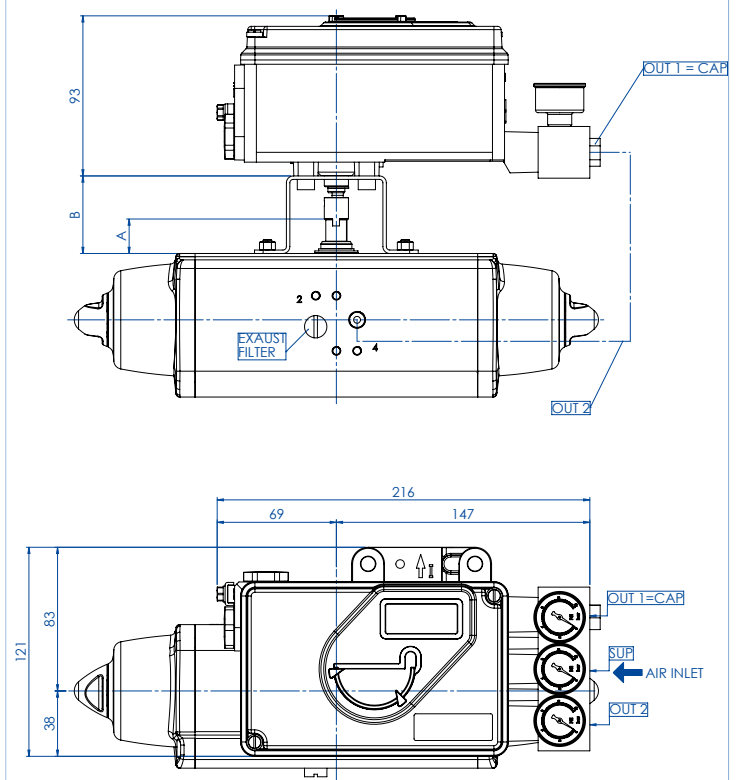
- 4mA control signal: opened position
- 20mA control signal: closed position.

For any other information, see the use and maintenance manual.

Posizionatore con attuatore Doppio Effetto
Positioner with Double Acting actuator



Posizionatore con attuatore Semplice Effetto
Positioner with Spring Return actuator





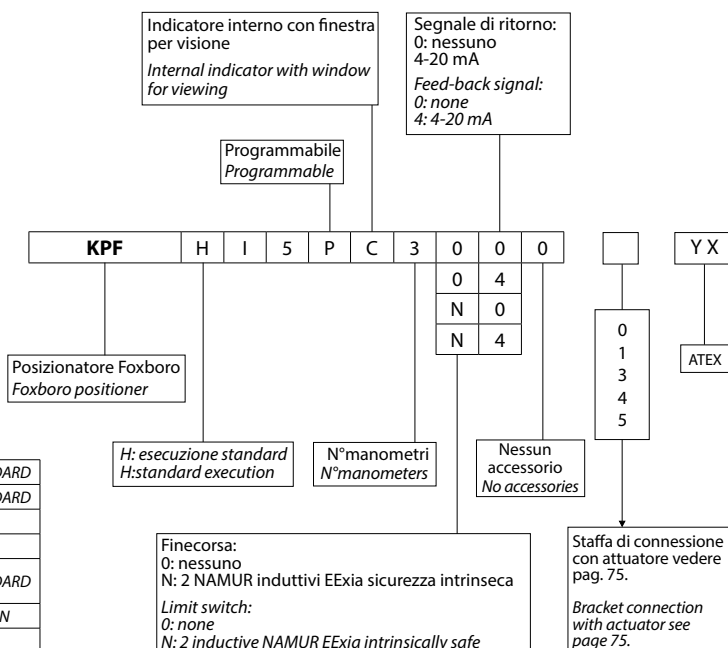
KPFH ATEX POSIZIONATORE SMART HART 4-20 MA

KPFH ATEX SMART POSITIONER HART 4-20 MA

Ex II 2 G EEx ia/ib IIB/IIC T4/T6



CODICE DI ORDINAZIONE ENCODING



Esecuzione ATEX	STANDARD
Spool Valve	STANDARD
Versione doppio Effetto	SI
Manifold completo di manometri	SI
Custodia in Alluminio Verniciata Epossidica	STANDARD
Custodia INOX	OPZIONE
Comunicazione Smart Hart	SI

<i>ATEX execution</i>	<i>STANDARD</i>
<i>Spool Valve</i>	<i>STANDARD</i>
<i>Double acting effect</i>	<i>YES</i>
<i>Manifold complete with manometer</i>	<i>YES</i>
<i>Epoxy painted Aluminium box</i>	<i>STANDARD</i>
<i>INOX box</i>	<i>OPTION</i>
<i>Smart Hart communication</i>	<i>YES</i>

IL POSIZIONATORE È VENDUTO GIÀ TARATO SE ACQUISTATO IN UN ASSIEME CON ATTUATORE PNEUMATICO DI OMAL S.P.A.; INVECE SE VENDUTO SINGOLARMENTE, LA RESPONSABILITÀ DELLA TARATURA È A CARICO DEL CLIENTE. OMAL S.P.A. NON SI RITIENE RESPONSABILE DEL SET-UP.

WHEN THE POSITIONER IS PURCHASED MOUNTED ON OMAL S.P.A. PNEUMATIC ACTUATOR, YOU WILL RECEIVE IT ALREADY CALIBRATED; OTHERWISE THE SETTING IS UP TO THE CUSTOMER. OMAL S.P.A. WILL NOT BE RESPONSIBLE FOR IT.

CARATTERISTICHE PRINCIPALI

- Posizionatore Intelligente SRD991, progettato per il controllo di attuatori pneumatici. Semplicità di configurazione grazie alla funzione Autostart Comunicazione HART. In opzione PROFIBUS-PA / FOUNDATION Fieldbus H1 in accordo a normativa FISCO / FoxCom. Nella versione con feedback, lo strumento è dotato di ritrasmissione della posizione per il monitoraggio continuo della valvola (4-20 mA).
- Custodia in Alluminio verniciato con Resina Epossidica
- Temperatura esercizio: da -40°C a 80°C
- VERSIONE: Singolo / Doppio effetto
- INPUT / COMUNICAZIONE: 4-20 mA, e protocollo HART INPUTS/OUTPUTS ADDIZIONALI: No
- LIMIT SWITCHES INTERNI: No
- ATTACCO ELETTRICO: M20x1.5, completo di Cable Gland
- ESECUZIONE ELETTRICA: ATEX, II 2 G EEx ia/ib IIB/IIC T4/T6
- Grado di protezione ambientale: IP65 (IP66 a richiesta)

ACCESSORI INCLUSI

- Amplificatore pneumatico tipo "Spool Valve"
- Manifold completo di manometri, con attacco al processo 1/4-18 NPT.
- Kit montaggio per attuatore rotativo, in accordo a VDI/VDE 3845.
- Display LCD con menu di configurazione in 3 lingue: inglese, tedesco, italiano (altre a richiesta)

OPZIONI

- Trasmissione Posizione valvola 4-20 mA a Sicurezza Intrinseca
- N° 2 Limit Switches NAMUR / PNP micro switches a Sicurezza Intrinseca
- Custodia in acciaio Inox 316
- Custodia E manometri in acciaio Inox 316

CERTIFICAZIONI

- Dichiarazione di conformità ATEX II 2 G EEx ia/ib IIB/IIC T4/T6 + altre a richiesta.

TECHNICAL FEATURES

- *Intelligent Positioner SRD991, designed to control pneumatic actuators. Simple to configure thanks to Autostart function. HART communication. As option PROFIBUS-PA / FOUNDATION Fieldbus H1 according to FISCO / FoxCom. The version with feedback signal, includes a position transmitter for the continuous valve monitoring (4-20 mA).*
- *Epoxy painted aluminium case.*
- *Working temperature: from -40°C to 80°C*
- *VERSION: Single / Double acting*
- *INPUT / COMMUNICATION: Signal 4-20 Ma, and HART protocol ADDITIONAL INPUTS/OUTPUTS: Not included*
- *INTERNAL LIMIT SWITCHES: Not included*
- *CABLE ENTRY: M20x1.5, complete of Cable Gland*
- *ELECTRICAL CLASSIFICATION: II 2 G EEx ia/ib IIB/IIC T4/T6 according to ATEX Protection: IP65 (IP66 on request)*

INCLUDED ACCESSORIES

- *"Spool valve" pneumatic amplifier*
- *Manifold complete with manometers, with connection 1/4-18 NPT*
- *Mounting kit for rotary actuator, according to VDI/VDE 3845*
- *LCD Display with 3 languages menu: English, German, Italian (other on request)*

OPTIONS

- *Position Feedback 4 - 20 mA, Intrinsically Safe*
- *N° 2 Namur Limit Switches / PNP micro switches Intrinsically Safe*
- *316 Stainless Steel housing*
- *316 Stainless Steel housing and manometers*

CERTIFICATIONS

- *Declaration of conformity ATEX II 2 G EEx ia/ib IIB/IIC T4/T6 + others on request.*

FOXBORO ECKART-SRD991



NOTE

I posizionatori pneumatici ed elettropneumatici vengono forniti a richiesta regolati e montati utilizzando tubi in alluminio rivestito e raccordi rapidi.

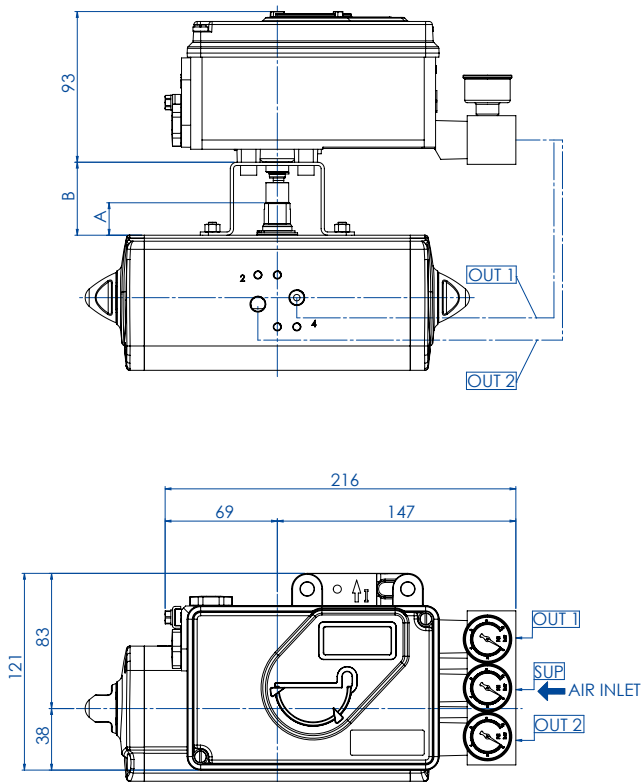
Per altre informazioni vedere il manuale d'uso e manutenzione.

NOTES

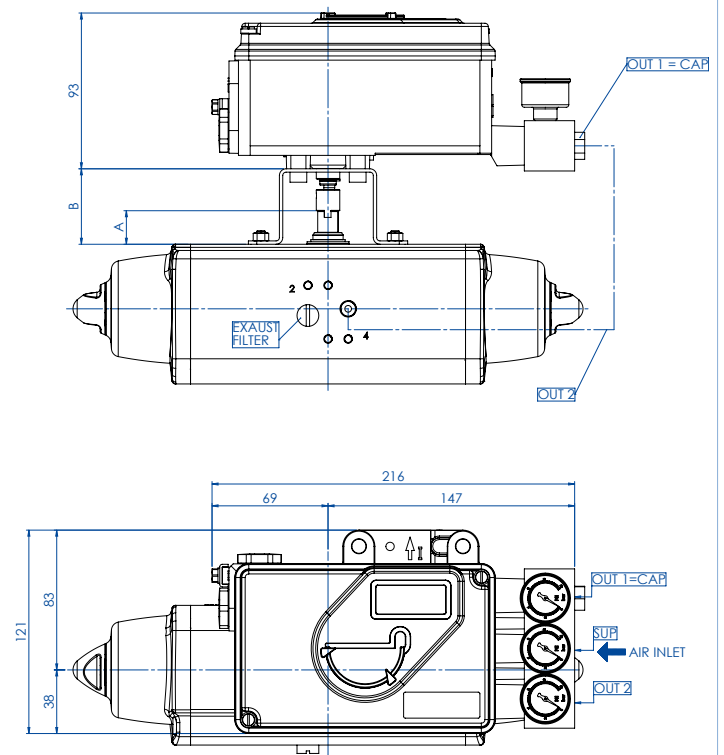
Pneumatic and electro-pneumatic positioners are supplied up on request adjusted and are mounted using covered aluminium pipes and rapid connectors.

For any other information, see the use and maintenance manual.

Posizionatore con attuatore Doppio Effetto
Positioner with Double Acting actuator



Posizionatore con attuatore Semplice Effetto
Positioner with Spring Return actuator







2.4 ELETTRORVALVOLE E BOBINE SOLENOID VALVES AND COILS



Pag:

- **Elettrovalvola 3/2 - 5/2 NAMUR monostabile con bobina ATEX** **94**
3/2 - 5/2 NAMUR monostable solenoid valve with coil ATEX

- **Elettrovalvola 3/2 - 5/2 NAMUR con bobina CNOMO** **97**
3/2 - 5/2 NAMUR solenoid valve with CNOMO coil

- **Elettrovalvola NAMUR II con bobina CNOMO** **100**
NAMUR II solenoid valve with CNOMO coil

- **Elettrovalvola 3/2 NC da 1/8" con bobina ATEX II3GD ExnA T4** **101**
NC 3/2 solenoid valve 1/8" with ATEX II3GD ExnA T4 coil

- **Elettrovalvola 3/2 NC da 1/8" con bobina ATEX II1GD Exia IIC T6** **102**
NC 3/2 solenoid valve 1/8" with ATEX II1GD Exia IIC T6 coil

- **Elettrovalvola 3/2 NC da 1/8" con bobina ATEX II2GD Exd IIC T4-T6** **103**
NC 3/2 solenoid valve 1/8" with ATEX II2GD Exd IIC T4-T6 coil

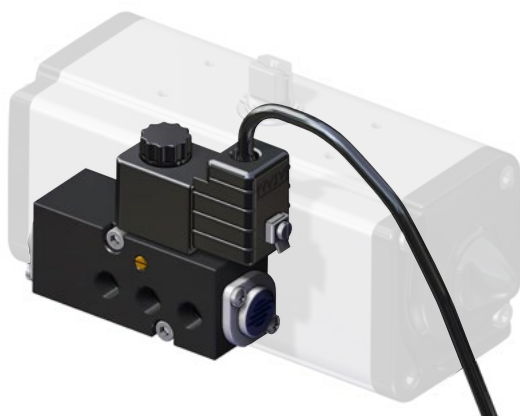


ELETTROVALVOLA 3/2 - 5/2 NAMUR MONOSTABILE CON BOBINA ATEX

3/2 - 5/2 NAMUR MONOSTABLE SOLENOID VALVE WITH ATEX COIL



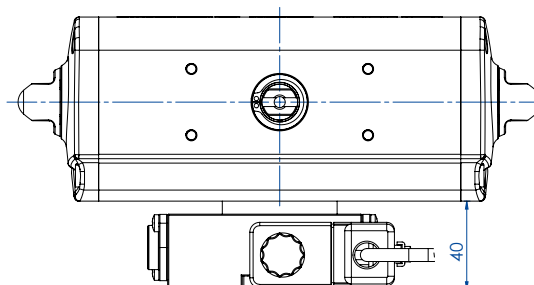
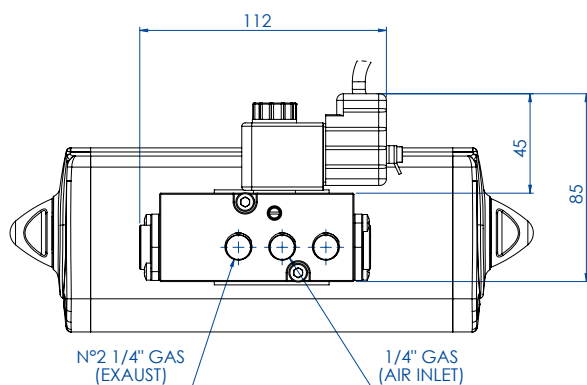
PER ATTUATORI DAN15÷DAN1920, SRN15÷SRN960
FOR ACTUATORS DAN15 - DAN1920 / SRN15 - SRN960



CODICE DI ORDINAZIONE ENCODING

NAMUR MONOSTABILE - MONOSTABLE		
Exmb	24 Vdc	ER8188S2
	24 Vac	ER8188R2
	110 Vac	ER8188R4
	230 Vac	ER8188R5
ExNA	24 Vdc	ER8188P2
	24 Vac	ER8188M2
	110 Vac	ER8188M4
	230 Vac	ER8188M5
Exd mb	24 Vdc	ER8188X2
	24 Vac	ER8188D2
	110 Vac	ER8188D4
	230 Vac	ER8188D5

Bobine (già incluse nel codice di ordinazione): pag. 95-96.
Coils (included in the order code): page 95-96.



Il disegno si riferisce alla bobina Exmb The drawing corresponds to the Exmb coil

Per attuatori DA8 serve la basetta KBN10008 For DA8 actuators the connection KBN10008 is required

CARATTERISTICHE PRINCIPALI

- Elettrovalvola monostabile 3/2 - 5/2 a norma NAMUR
- L'elettrovalvola é predisposta per la selezione tra la funzione 5/2 e 3/2 che si realizza usando una delle 2 differenti piastre di interfacciamento dell'elettrovalvola.
- Sistema integrato di ricircolo aria (ETS) nella funzione 3/2.
- Connessioni pneumatiche: alimentazione 1/4";scarico 1/4"ISO 228
- Comando manuale bistabile a vite.
- Pressione esercizio: da 3 a 10 bar
- Temperatura ambiente: vedere singola bobina
- Portata: 1000 l/min (con Δp.1 bar)

CERTIFICATI

- Certificati ATEX in relazione alla bobina.

TECHNICAL FEATURES

- Solenoid valve monostable 3/2 - 5/2 as per NAMUR
- This solenoid valve is designed for the selection of the functions 5/2 and 3/2, which is realized using one of the two plates of the solenoid valve.
- Integrated exhaust to spring (ETS) feature in 3/2 position.
- Pneumatic connections: inlet 1/4"; exhaust 1/4" ISO 228
- Screwdriver manual override.
- Max. pressure: from 3 to 10 bar
- Ambient temperature: see single coil
- Flow rate: 1000 l/min (at Δp.1 bar)

CERTIFICATES

- ATEX certificates depending on coil.



BOBINE COILS

II2GD Exmb T6

BOBINA PER ELETTROVALVOLA ER8188 ATEX COIL FOR ATEX SOLENOID VALVE ER8188



CODICE DI ORDINAZIONE ENCODING

CODICE BOBINA COIL CODE	DESCRIZIONE DESCRIPTION
BMA22024	Alimentazione 24 Vdc - Supply 24 Vdc
BMA21024	Alimentazione 24 Vac 50/60 Hz - Supply 24 Vac 50/60 Hz
BMA21110	Alimentazione 110 Vac 50/60 Hz - Supply 110 Vac 50/60 Hz
BMA21220	Alimentazione 230 Vac 50/60 Hz - Supply 230 Vac 50/60 Hz

CARATTERISTICHE PRINCIPALI

- Potenza assorbita: 3,2 W (DC)
- Potenza assorbita: 6 VA (15 VA max.) (AC)
- Tolleranza tensione di alimentazione: $\pm 10\%$
- Classe isolamento bobina: H
- Rendimento (duty cycle): 100%
- Grado di protezione: IP65
- Connessione elettrica: Cavo tripolare lunghezza 3m
- Temperatura di utilizzo: da -20°C a +40°C

TECHNICAL FEATURES

- Power consumption: 3,2 W (DC)
- Power consumption: 6 VA (15 VA max.) (AC)
- Supply voltage tolerance: $\pm 10\%$
- Coil insulation: H class
- Yield (duty cycle): 100%
- Protection rate: IP65
- Electrical connection: Cable length 3m
- Temperature: -20 °C to +40 °C

MATERIALI

- Corpo: tecnopolimero caricato vetro
- Spire: rame rivestito classe H

MATERIALS

- Body: technopolymer loaded glass
- Spire: copper clad class H

CERTIFICATI

- ATEX II2GD Exmb T6
- A richiesta FM, CSA, NEMA 4,4X, UL

CERTIFICATES

- ATEX II2GD Exmb T6
- FM, CSA, NEMA 4,4X, UL on request

II3GD ExnA T5

BOBINA (MC30 - PLUG AND SOCKET) PER ELETTROVALVOLA ER8188 ATEX COIL (MC30 - PLUG AND SOCKET) FOR ATEX SOLENOID VALVE ER8188



CODICE DI ORDINAZIONE ENCODING

CODICE BOBINA COIL CODE	DESCRIZIONE DESCRIPTION
BNR22024	Alimentazione 24 Vdc - Supply 24 Vdc
BNR21024	Alimentazione 24 Vac 50/60 Hz - Supply 24 Vac 50/60 Hz
BNR21110	Alimentazione 110 Vac 50/60 Hz - Supply 110 Vac 50/60 Hz
BNR21220	Alimentazione 230 Vac 50/60 Hz - Supply 230 Vac 50/60 Hz

CARATTERISTICHE PRINCIPALI

- Potenza assorbita: 2,1 W (DC)
- Potenza assorbita: 4 VA (AC)
- Tolleranza tensione di alimentazione: $\pm 10\%$
- Classe isolamento bobina: F
- Rendimento (duty cycle): 100%
- Grado di protezione: IP65
- Connessione elettrica: PG 9
- Temperatura di utilizzo: da -20°C a +50°C

TECHNICAL FEATURES

- Power consumption: 2.1 W (DC)
- Power consumption: 4 VA (AC)
- Supply voltage tolerance: $\pm 10\%$
- Coil insulation: F class
- Efficiency (duty cycle): 100%
- Protection rate: IP65
- Electrical connection: PG.9
- Temperature: -20 °C to +50 °C

MATERIALI

- Corpo: tecnopolimero caricato vetro
- Spire: rame rivestito classe H

MATERIALS

- Body: technopolymer loaded glass
- Spire: copper clad class H

CERTIFICATI

- ATEX II3GD ExnA T5

CERTIFICATES

- ATEX II3GD ExnA T5



BOBINE

COILS

II2GD Exd mb T5

BOBINA PER ELETTROVALVOLA ER8188 ATEX COIL FOR ATEX SOLENOID VALVE ER8188



CODICE DI ORDINAZIONE ENCODING

CODICE BOBINA COIL CODE	DESCRIZIONE DESCRIPTION
BDR22024	Alimentazione 24 Vdc - <i>Supply 24 Vdc</i>
BDR21024	Alimentazione 24 Vac 50/60 Hz - <i>Supply 24 Vac 50/60 Hz</i>
BDR21110	Alimentazione 110 Vac 50/60 Hz - <i>Supply 110 Vac 50/60 Hz</i>
BDR21220	Alimentazione 230 Vac 50/60 Hz - <i>Supply 230 Vac 50/60 Hz</i>

CARATTERISTICHE PRINCIPALI

- Tolleranza tensione di alimentazione: $\pm 10\%$
- Classe isolamento bobina: F
- Rendimento (duty cycle): 100%
- Grado di protezione: IP66
- Connessione elettrica: PG 9
- Temperatura di utilizzo: da -20°C a $+50^{\circ}\text{C}$

MATERIALI

- Corpo: tecnopolimero caricato vetro
- Spire: rame rivestito classe H

CERTIFICATI

- ATEX II2GD Exd mb T5

TECHNICAL FEATURES

- *Supply voltage tolerance: $\pm 10\%$*
- *Coil insulation: F class*
- *Efficiency (duty cycle): 100%*
- *Protection: IP66*
- *Electrical connection: PG 9*
- *Operating temperature: from -20°C to $+50^{\circ}\text{C}$*

MATERIALS

- *Body: technopolymer loaded glass*
- *Spire: copper clad class H*

CERTIFICATES

- ATEX II2GD Exd mb T5



ELETTROVALVOLA 3/2 - 5/2 NAMUR CON BOBINA CNOMO

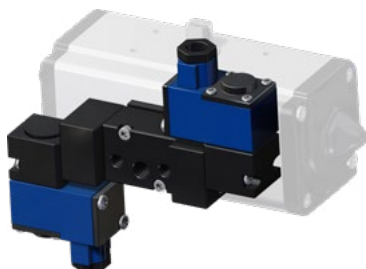
3/2 - 5/2 NAMUR SOLENOID VALVE WITH CNOMO COIL



Esempio con 1 bobina (Monostabile) - Example with 1 coil (Monostable)



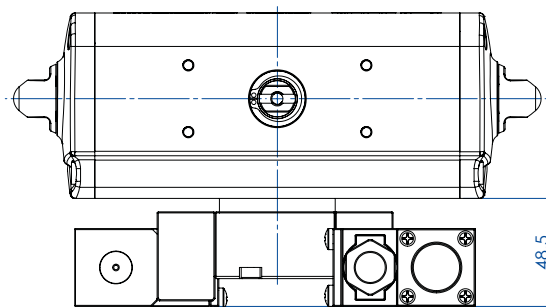
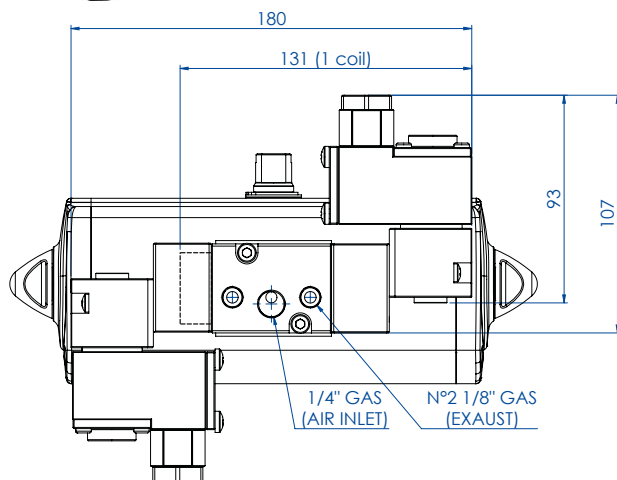
Esempio con 2 bobine (Bistabile) - Example with 2 coils (Bistable)



CODICE DI ORDINAZIONE ENCODING

NAMUR			
		Monostabile Monostable	Bistabile Bistable
ExNA	24 Vdc	ER8581Q2	ER8681Q2
	48 Vdc	ER8581N2	ER8681N2
	110 Vac	ER8581N4	ER8681N4
	230 Vac	ER8581N5	ER8681N5
Exia	33mA @ 12 Vdc da barriera/ from the barrier	ER8581H2	ER8681H2
Exd	24 Vdc	ER8581X2	ER8681X2
	24 Vac	ER8581D2	ER8681D2
	110 Vac	ER8581D4	ER8681D4
	230 Vac	ER8581D5	ER8681D5

Bobine (già incluse nel codice di ordinazione): pag. 98 - 99.
Coils (included in the order code): page 98 - 99.



CARATTERISTICHE PRINCIPALI

- Elettrovalvola monostabile o bistabile 3/2 - 5/2 a norma NAMUR con interfaccia CNOMO per bobine
- L'elettrovalvola è predisposta per la selezione tra la funzione 5/2 e 3/2 che si realizza usando una delle 2 differenti piastre di interfacciamento.
- Sistema integrato di ricircolo aria (ETS) nella funzione 3/2.
- Grado di protezione con connettore: IP65
- Portata: 675 l/min a 6 bar Δp 1 bar
- Connessioni pneumatiche: alimentazione 1/4"; scarico 1/8" ISO 228
- Comando bistabile a vite
- Pressione di esercizio: da 3 a 10 bar
- Temperatura ambiente: da -20°C a 60°C

MATERIALI

- Corpo e tappi: alluminio anodizzato DURAL; acciaio inox AISI316 su richiesta
- Spola: alluminio anodizzato impregnato PTFE
- Guarnizioni: nitrile
- Molla: acciaio inox
- Viti: acciaio inox
- Piastra di conversione 3/2 - 5/2 nylon 66 caricato vetro (30%)

CERTIFICATI

- ATEX in relazione alla bobina
- Dichiarazione CE a richiesta
- Altre a richiesta
- Fino a SIL 2
- Fino a SIL 3 in funzione 3/2

TECHNICAL FEATURES

- Monostable or bistable 3/2 - 5/2 as per NAMUR with CNOMO interface for coils
- The solenoid valve is designed for selection between the 5/2 and 3/2 function which is realized by using one of 2 different interfacing plates.
- Protection with connector: IP65
- Integrated exhaust to spring (ETS) feature in 3/2 position.
- Capacity: 675 l / min at 6 bar Δp 1 bar
- Pneumatic connections: inlet 1/4", exhaust 1/8" ISO 228
- Command bistable screw
- Working pressure: from 3 to 10 bar
- Ambient temperature: from -20 °C to 60 °C

MATERIALS

- Body and plug: DURAL anodized aluminium; stainless steel AISI-316 on request
- Spool: anodized aluminium, impregnated PTFE
- Seals: NBR
- Spring: stainless steel
- Screws: stainless steel
- 3/2 - 5/2 Conversion plate: nylon 66 with glass (30%)

CERTIFICATES

- ATEX according to the coil
- CE declaration on request
- More on request
- Up to SIL 2
- Up to SIL 3 in 3/2 function



BOBINE

COILS

ExNA IIC T4

BOBINA CNOMO PER ELETTROVALVOLA ATEX ER85 - ER86 - ER8187 CNOMO COIL FOR ATEX SOLENOID VALVE ER85 - ER86 - ER8187



CODICE DI ORDINAZIONE ENCODING

CODICE BOBINA COIL CODE	DESCRIZIONE DESCRIPTION
BNR92024	Alimentazione 24 Vdc - <i>Supply 24 Vdc</i>
BNR92048	Alimentazione 48 Vdc a richiesta - <i>Supply 48 Vdc on request</i>
BNR91110	Alimentazione 110 Vac 50/60 Hz - <i>Supply 110 Vac 50/60 Hz</i>
BNR91220	Alimentazione 230 Vac 50/60 Hz - <i>Supply 230 Vac 50/60 Hz</i>

CARATTERISTICHE PRINCIPALI

- Potenza assorbita: 2,4W (DC) 5VA (10VA max) (AC)
- Tolleranza tensione di alimentazione: $\pm 10\%$
- Rendimento (duty cycle): 100%
- Grado di protezione: IP65
- Connessione elettrica: PG 9 (M20x1,5 a richiesta)
- Temperatura di utilizzo: da -20°C a +60°C

TECHNICAL FEATURES

- *Power consumption: 2.4 W (DC) 5VA (10VA max) (AC)*
- *Supply voltage tolerance: $\pm 10\%$*
- *Yield (duty cycle): 100%*
- *Protection rate: IP65*
- *Electrical connection: PG 9 (M20x1,5 on request)*
- *Temperature: -20°C to +60°C*

MATERIALI

- Corpo: lega leggera verniciata (acciaio inox verniciato a richiesta)
- Spire: rame rivestito classe H

MATERIALS

- *Body: light alloy painted (stainless steel epoxy powder coated on request)*
- *Spire: copper clad class H*

CERTIFICATI

- ATEX ExNA IIC T4

CERTIFICATES

- ATEX ExNA IIC T4

II 1 GD Exia IIC T6*

BOBINA CNOMO PER ELETTROVALVOLA ATEX ER85 - ER86 - ER8187 CNOMO COIL FOR ATEX SOLENOID VALVE ER85 - ER86 - ER8187



CODICE DI ORDINAZIONE ENCODING

CODICE BOBINA COIL CODE	DESCRIZIONE DESCRIPTION
BAR92024	Alimentazione 33mA @ 12 Vdc da barriera. <i>Supply from the barrier 33mA @ 12 Vdc.</i> Ui= max 31 Vdc Ii= max 0,67 A Wi= max 2,98 W

CARATTERISTICHE PRINCIPALI

- Potenza assorbita: max 0,4W
- Tolleranza tensione di alimentazione: $\pm 10\%$
- Rendimento (duty cycle): 100%
- Grado di protezione: IP65
- Connessione elettrica: PG 9 (M20x1,5 a richiesta)
- Temperatura ambiente: da -20°C a +55°C

TECHNICAL FEATURES

- *Power consumption: 0.4W max*
- *Supply voltage tolerance: $\pm 10\%$*
- *Efficiency (duty cycle): 100%*
- *Protection: IP65*
- *Electrical connection: PG 9 (M20x1,5 on request)*
- *Ambient temperature: from -20 °C to + 55 °C*

MATERIALI

- Corpo: lega leggera verniciata
- Spire: rame rivestito classe H

MATERIALS

- *Body: light alloy painted*
- *Spire: copper clad class H*

CERTIFICATI

- ATEX II 1 GD Ex ia IIC T6
- A richiesta IECEX, NEPSI, FM per USA e CANADA

CERTIFICATES

- *ATEX II 1 GD Ex ia IIC T6*
- *IECEX, NEPSI, FM for USA and CANADA on request*

* Per essere ATEX Exia, la bobina deve essere barrierata con appositi dispositivi di sicurezza, non inclusi.

* To be ATEX Exia, coil must be barriered by proper safety devices, not included.



BOBINE COILS

II2GD Exd IIC T4 - T6

BOBINA CNOMO PER ELETTROVALVOLA ATEX ER85 - ER86 - ER8187 CNOMO COIL FOR ATEX SOLENOID VALVE ER85 - ER86 - ER8187



CODICE DI ORDINAZIONE ENCODING

CODICE BOBINA COIL CODE	DESCRIZIONE DESCRIPTION
BDR92024	Alimentazione 24 Vdc (T6) - Supply 24 Vdc (T6)
BDR91024	Alimentazione 24 Vac 50/60 Hz (T4) - Supply 24 Vac 50/60 Hz (T4)
BDR91110	Alimentazione 110 Vac 50/60 Hz (T4) - Supply 110 Vac 50/60 Hz (T4)
BDR91220	Alimentazione 230 Vac 50/60 Hz (T4) - Supply 230 Vac 50/60 Hz (T4)

CARATTERISTICHE PRINCIPALI

- Potenza assorbita: 9,5 VA (AC) 1,3 W (24Vdc)
- Tolleranza tensione di alimentazione: $\pm 10\%$
- Rendimento (duty cycle): 100%
- Grado di protezione: IP66
- Connessione elettrica: M20x1,5 (1/2" NPT a richiesta)
- Temperatura ambiente: da -20°C a +55°C

TECHNICAL FEATURES

- Power consumption: 9,5 VA (AC) 1,3 W (24Vdc)
- Supply voltage tolerance: $\pm 10\%$
- Yield (duty cycle): 100%
- Protection rate: IP66
- Electrical connection: M20x1,5 (1/2" NPT on request)
- Temperature: from -20°C to +55°C

MATERIALI

- Corpo: acciaio inox verniciato
- Spire: rame rivestito classe H

MATERIALS

- Body: stainless steel epoxy powder coated
- Spire: copper clad class H

CERTIFICATI

- ATEX II2GD Exd IIC T4 - T6
- A richiesta IEC Ex, NEPSI, EAC CU-TR

CERTIFICATES

- ATEX II2GD Exd IIC T4 - T6
- IEC Ex, NEPSI, EAC CU-TR on request

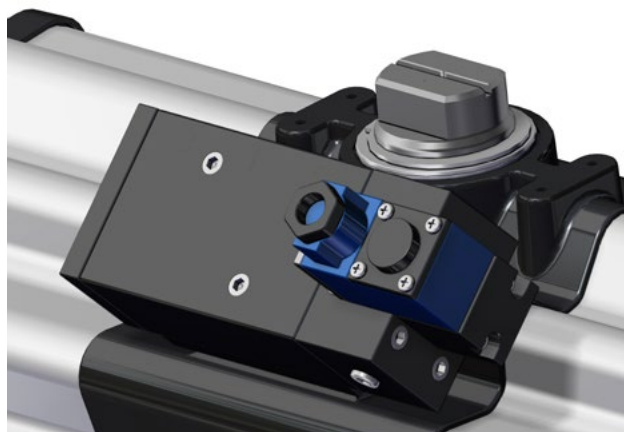


ELETTROVALVOLA NAMUR II CON BOBINA CNOMO

NAMUR II SOLENOID VALVE WITH CNOMO COIL



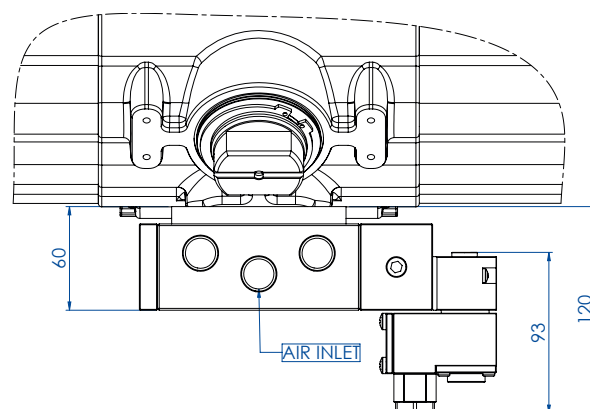
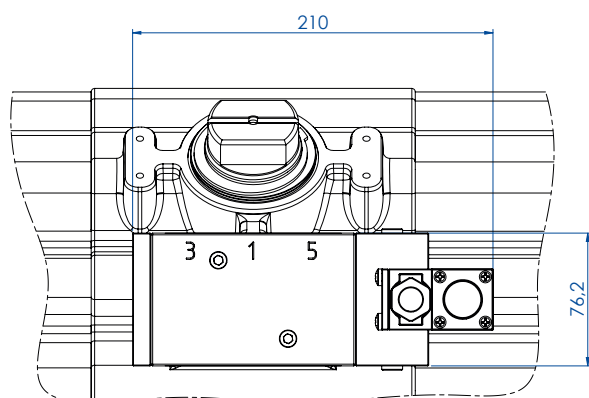
PER ATTUATORI DA2880÷DA8000 , SR1440÷4000
FOR DA2880÷DA8000 , SR1440÷4000 ACTUATORS



CODICE DI ORDINAZIONE ENCODING

NAMUR			
		Monostabile <i>Monostable</i>	Bistabile <i>Bistable</i>
ExNA	24 Vdc	ER8187Q2	ER8287Q2
	48 Vdc	ER8187N2	ER8287N2
	110 Vac	ER8187N4	ER8287N4
	230 Vac	ER8187N5	ER8287N5
Exia	33mA @ 12 Vdc da barriera/ from the barrier	ER8187H2	ER8287H2
Exd	24 Vdc	ER8187X2	ER8287X2
	24 Vac	ER8187D2	ER8287D2
	110 Vac	ER8187D4	ER8287D4
	230 Vac	ER8187D5	ER8287D5

Bobine (già incluse nel codice di ordinazione): pag. 98, 99.
Coils (included in the order code): page 98, 99.



Il disegno si riferisce alla bobina Exia
The drawing corresponds to the Exia coil

CARATTERISTICHE PRINCIPALI

- Elettrovalvola monostabile o bistabile 3/2 - 5/2 a norma NAMUR con interfaccia CNOMO per bobine
- L'elettrovalvola è predisposta per la selezione tra la funzione 5/2 e 3/2 che si realizza usando una delle 2 differenti piastre di interfacciamento.
- Sistema integrato di ricircolo aria (ETS) nella funzione 3/2.
- Grado di protezione con connettore: IP65
- Portata: 3534 l/min a 6 bar Δp 1 bar
- Connessioni pneumatiche: alimentazione e scarico 1/2" ISO 228
- Connessione elettrica: vedere la singola bobina
- Comando bistabile a vite
- Pressione di esercizio: da 3 a 10 bar
- Temperatura ambiente: da -20°C a +60°C

MATERIALI

- Corpo e tappi: alluminio anodizzato DURAL; acciaio inox 316 su richiesta
- Spola: alluminio anodizzato impregnato PTFE
- Guarnizioni: nitrile
- Molla: acciaio inox
- Viti: acciaio inox
- Piastra di conversione 3/2 - 5/2 nylon 66 caricato vetro (30%)

CERTIFICATI

- ATEX secondo la bobina scelta
- Dichiarazione CE a richiesta
- Altre a richiesta

TECHNICAL FEATURES

- Solenoid valve monostable or bistable 3/2 - 5/2 as per NAMUR with CNOMO interface for coils
- This solenoid valve is designed for the selection of the functions 5/2 and 3/2, which is realized using one of the two plates.
- Integrated exhaust to spring (ETS) feature in 3/2 position.
- Protection with connector: IP65
- Capacity: 3534 l/min at 6 bar Δp 1 bar
- Pneumatic connections: inlet and exhaust 1/2" ISO 228
- Electrical connection: see single coil
- Screwdriver manual override
- Max. pressure: from 3 to 10 bar
- Ambient temperature: from -20°C to +60°C

MATERIALS

- Body and plug: DURAL anodized aluminium; 316 stainless steel on request
- Spool: anodized aluminium, impregnated PTFE
- Seals: NBR
- Spring: stainless steel
- Screws: stainless steel
- 3/2 - 5/2 Conversion plate: nylon 66 with glass (30%)

CERTIFICATES

- ATEX according to the coil
- CE Declaration on request
- More on request



ELETTROVALVOLA 3/2 NC DA 1/8" CON BOBINA ATEX II3GD EXNA T4

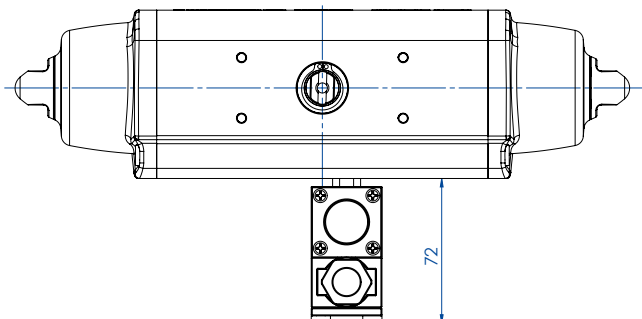
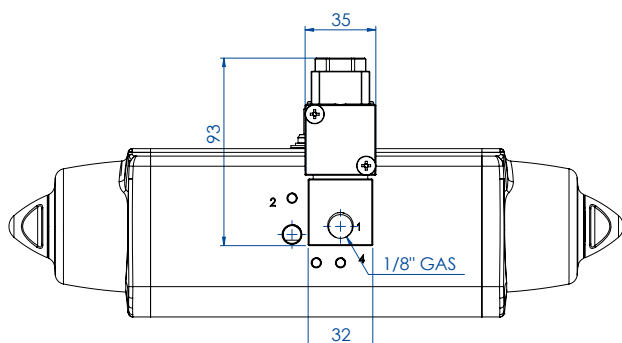
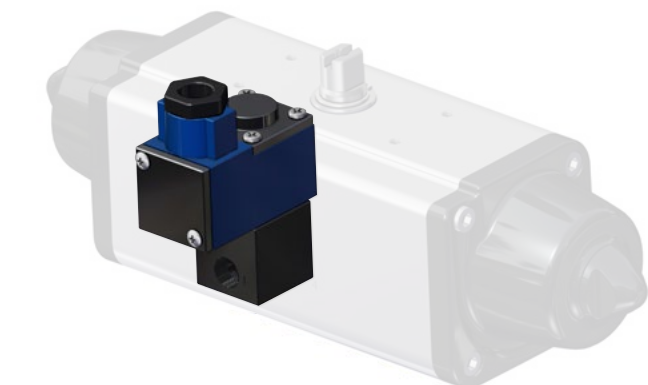
NC 3/2 SOLENOID VALVE 1/8" WITH ATEX II3GD EXNA T4 COIL

 II3GD ExnA T4

PER ATTUATORI SRN15÷SRN60
FOR SRN15÷SRN60 ACTUATORS

CODICE DI ORDINAZIONE ENCODING

ATEX CLASS	TENSIONE VOLTAGE	CODICE CODE
ExnA	24 Vdc	ERA181Q2
	24 Vac	ERA181N2
	110 Vac	ERA181N4
	230 Vac	ERA181N5



CARATTERISTICHE PRINCIPALI

- Elettrovalvola a comando diretto 3/2 NC
- Grado di protezione con connettore: IP65
- Portata: 62 l/min a 6 bar Δp 1 bar
- Connessioni pneumatiche: 1/8" ISO 228 (per SRN15-SRN60)
- Connessione elettrica PG9/M20x1,5
- Comando manuale
- Pressione elettrovalvola: 10 bar MAX
- Temperatura ambiente: da -20°C a 60°C

MATERIALI

- Corpo e tappi: alluminio DURAL; acciaio inox 316 su richiesta
- Guarnizioni: nitrile
- Molla: acciaio inox
- Spire: rame rivestito classe H

CERTIFICATI

- ATEX II3GD ExnA T4

TECHNICAL FEATURES

- 3/2 NC Solenoid valve direct function
- Protection with connector: IP65
- Capacity: 62 l/min at 6 bar Δp 1 bar
- Pneumatic connections: 1/8" ISO 228 (for SRN15-SRN60)
- Electrical connection PG9/M20x1,5
- Manual control
- Solenoid valve pressure: 10 bar MAX
- Ambient temperature: from -20 °C to 60 °C

MATERIALS

- Body and caps: DURAL aluminum; 316 stainless steel on request
- Seals: NBR
- Spring: stainless steel
- Spire: copper clad class H

CERTIFICATEES

- ATEX II3GD ExnA T4



ELETTROVALVOLA 3/2 NC DA 1/8" CON BOBINA ATEX IIIGD EXIA IIC T6

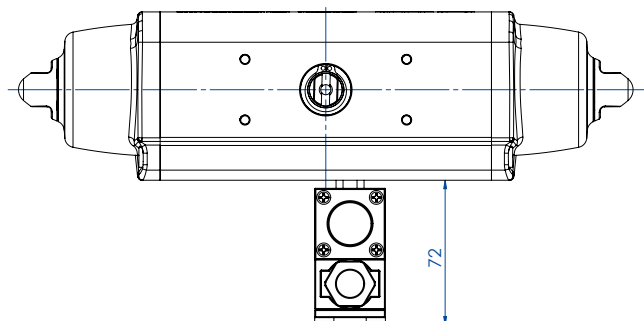
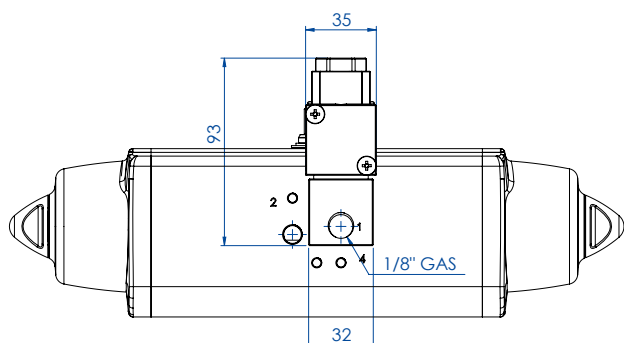
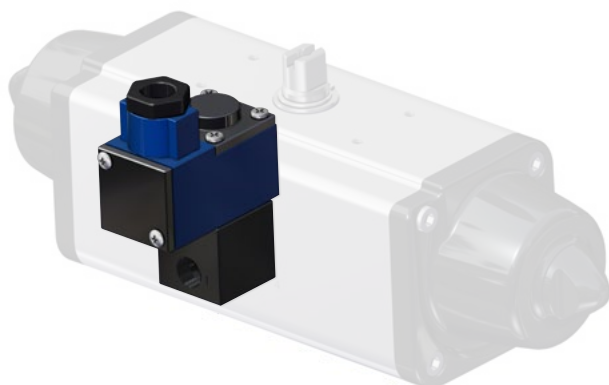
NC 3/2 SOLENOID VALVE 1/8" WITH ATEX IIIGD EXIA IIC T6 COIL

II1GD Exia IIC T6

PER ATTUATORI SRN15÷SRN60
FOR SRN15÷SRN60 ACTUATORS

CODICE DI ORDINAZIONE ENCODING

ATEX CLASS	TENSIONE VOLTAGE	CODICE CODE
Exia	Alimentazione 33mA @ 12 Vdc da barriera. Supply from the barrier 33mA @ 12 Vdc. Ui= max 31 Vdc Ii= max 0,67 A Wi= max 2,98 W	ERA181H2



* Per essere ATEX Exia, la bobina deve essere barriera con appositi dispositivi di sicurezza, non inclusi

* To be ATEX Exia, coil must be barriered by proper safety devices, not included

CARATTERISTICHE PRINCIPALI

- Elettrovalvola a comando diretto 3/2 NC
- Grado di protezione con connettore: IP65
- Portata: 42 l/min a 6 bar Δp 1 bar
- Connessioni pneumatiche: 1/8" ISO 228 (per SRN15-SRN60)
- Connessione elettrica PG9/M20x1,5
- Comando manuale
- Pressione elettrovalvola: 10 bar MAX
- Temperatura ambiente: da -20°C a 60°C

MATERIALI

- Corpo e tappi: alluminio DURAL; acciaio inox 316 su richiesta
- Guarnizioni: nitrile
- Molla: acciaio inox
- Spire: rame rivestito classe H

CERTIFICATI

- ATEX II1GD Exia IIC T6
- A richiesta IECEX, NEPSI, FM per USA e CANADA

TECHNICAL FEATURES

- 3/2 Solenoid valve direct function
- Protection with connector: IP65
- Capacity: 42 l / min at 6 bar Δp 1 bar
- Pneumatic connections: 1/8" ISO 228 (for SRN15-SRN60)
- Electrical connection PG9/M20x1,5
- Manual control
- Solenoid valve pressure: 10 bar MAX
- Ambient temperature: from -20 °C to 60 °C

MATERIALS

- Body and caps: DURAL aluminum; 316 stainless steel on request
- Seals: nitrile
- Spring: stainless steel
- Spire: copper clad class H

CERTIFICATES

- ATEX II1GD Exia IIC T6
- IECEX, NEPSI, FM for USA and CANADA on request

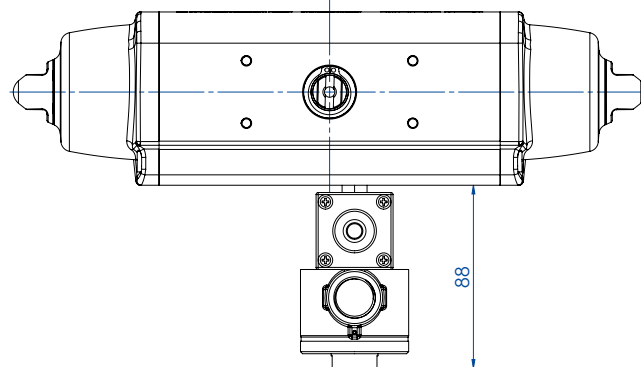
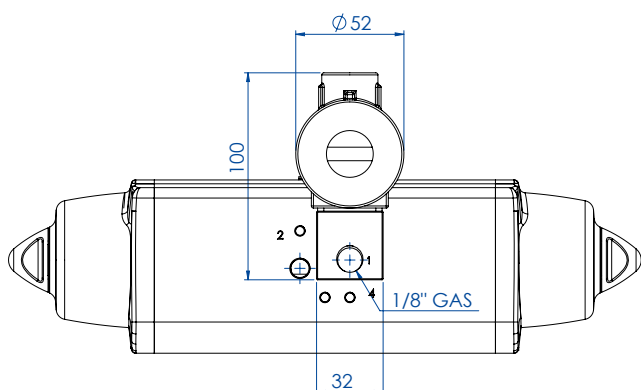
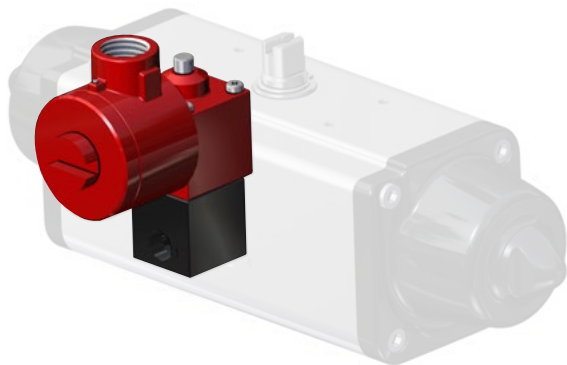


ELETTROVALVOLA 3/2 NC DA 1/8" CON BOBINA ATEX II2GD Exd IIC T4-T6

NC 3/2 SOLENOID VALVE 1/8" WITH ATEX II2GD Exd IIC T4-T6 COIL

 II2GD Exd IIC T4-T6

PER ATTUATORI SRN15÷SRN60
FOR SRN15÷SRN60 ACTUATORS



CODICE DI ORDINAZIONE ENCODING

ATEX CLASS	TENSIONE VOLTAGE	CODICE CODE
Exd	24 Vdc	ERA181K2
	24 Vac	ERA181E2
	110 Vac	ERA181E4
	230 Vac	ERA181E5

CARATTERISTICHE PRINCIPALI

- Elettrovalvola a comando diretto 3/2 NC
- Grado di protezione con connettore: IP65
- Portata: 62 l/min a 6 bar Δp 1 bar
- Connessioni pneumatiche: 1/8" ISO 228 (per SRN15-SRN60)
- Connessione elettrica M20x1,5
- Comando manuale
- Pressione elettrovalvola: 10 bar MAX
- Temperatura ambiente: da -20°C a 60°C

MATERIALI

- Corpo e tappi: alluminio DURAL; acciaio inox 316 su richiesta
- Guarnizioni: nitrile
- Molla: acciaio inox
- Spire: rame rivestito classe H

CERTIFICATI

- ATEX II2GD Exd IIC T4-T6
- A richiesta IECEX, NEPSI, EAC CU-TR

TECHNICAL FEATURES

- 3/2 NC Solenoid valve direct function
- Protection with connector: IP65
- Capacity: 62 l / min at 6 bar Δp 1 bar
- Pneumatic connections: 1/8" ISO 228 (for SRN15-SRN60)
- Electrical connection M20x1,5
- Manual control
- Solenoid valve pressure: 10 bar MAX
- Ambient temperature: from -20 °C to 60 °C

MATERIALS

- Body and caps: DURAL aluminum; 316 stainless steel on request
- Seals: NBR
- Spring: stainless steel
- Spire: copper clad class H

CERTIFICATES

- ATEX II2GD Exd IIC T4-T6
- IECEX, NEPSI, EAC CU-TR on request





OMAL S.p.A. Società Benefit

Headquarter Via Ponte Nuovo, 11 - 25050 Rodengo Saiano (BS), Italy

Production Site Via Brognolo, 12 - 25050 Passirano (BS), Italy

Ph. +39 030 8900145 · Fax +39 030 8900423 · info@omal.it

OMAL USA Corp.

1835 Airport Exchange Blvd, Suite 100- 41018 Erlanger, (Kentucky), USA

Ph. +1 (859) 900-2108 · info@omal.com

OMAL Asia Pacific Ltd.

26/73, Moo 7, Racha Thewa Sub-district, Bang Phli District,
Samut Prakan Province, (Bangkok), Thailand

Ph. 02-117-1188 · info@omal.co.th

www.omal.com